

# Клапаны заполнения



1AA Серия  
Пневмопривод 27 мм  
Клапаны заполнения



1AA Серия  
Пневмопривод 32 мм  
Клапаны заполнения



1AB Серия  
Клапаны заполнения



1AC/1AF Серия  
Клапаны заполнения  
с внутренним уплотнением



1AP Серия  
Клапаны заполнения  
с внутренним уплотнением и всасыванием

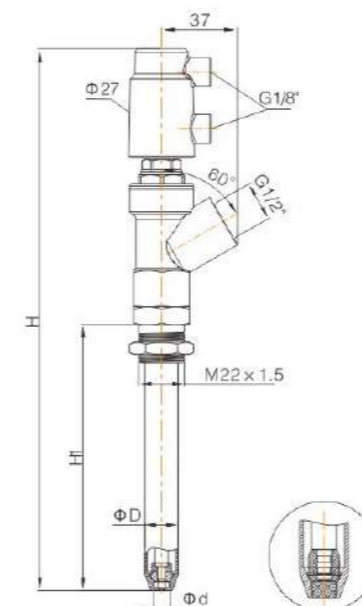
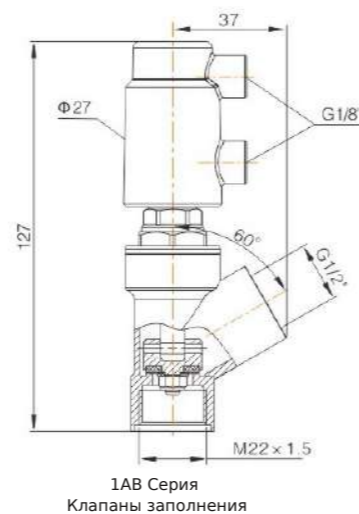
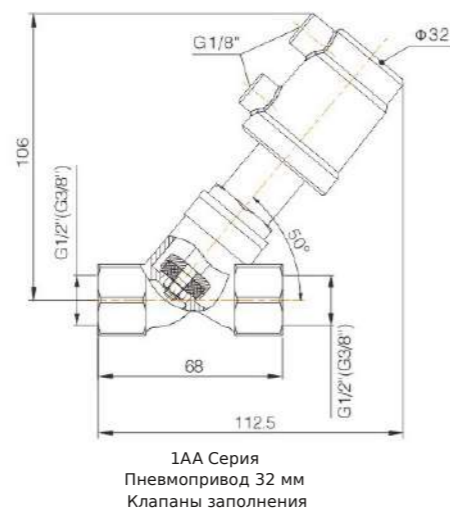
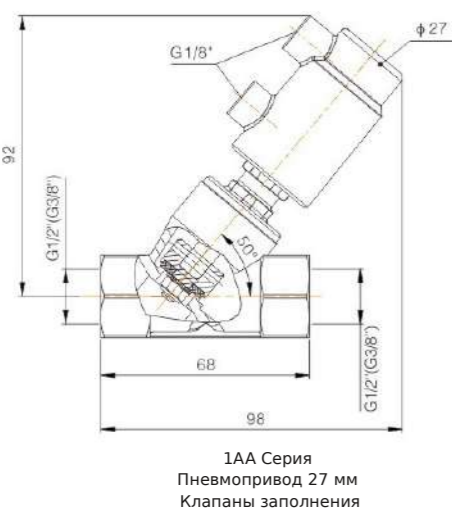


## Преимущества

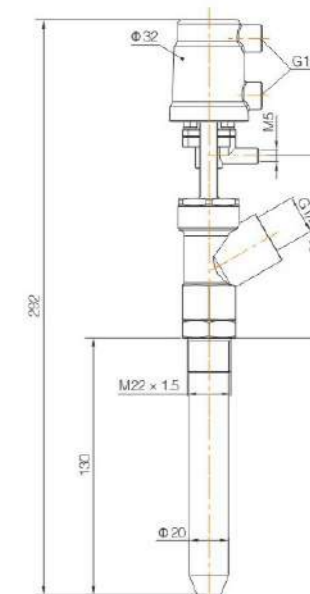
1. Клапаны заполнения широко применяются при розливе, подходят для вязких, пастообразных и даже пенистых жидкостей, обеспечивая точность и стабильность при заполнении ёмкостей
2. Серия 1AA с пневмоприводом 27 мм имеет гибкий саморегулируемый тип запорного элемента, обладающий хорошими уплотнительными свойствами
3. Серия 1AA с пневмоприводом 32 мм имеет запорный элемент седельного типа, подобно угловым седельным клапанам, обладающий высоким ресурсом

## Технические характеристики

- Тип управления: двойного действия НЗ, двойного действия без пружины
- Рабочее давление: 0-7 бар (0-102psi)
- Среда управления: нейтральные газы, воздух
- Давление управления: 3-4.5 бар (44-65psi)
- Материал корпуса: CF8M
- Материал уплотнений: PTFE
- Температура раб. среды: -10°C — +120°C
- Температура окр. среды: -10°C — +80°C
- Тип присоединения: резьбовое (BSP, BSPT, NPT)



1AC/1AF клапаны заполнения с внутренним уплотнением



1AP клапаны заполнения с внутренним уплотнением и всасыванием

## Преимущества

1. Широко применяются при розливе, подходят для вязких, пастообразных и даже пенистых жидкостей
2. Быстрое, точное и стабильное заполнение ёмкостей
3. Изящные и компактные, легко встраиваемые в систему
4. Специальная конструкция сопла и уплотнения обеспечивают отсутствие утечек
5. Конструкция сопла позволяет производить заполнение ёмкостей в условиях его погружения в заполняющую жидкость
6. Конструкция всасывающего патрубка позволяет минимизировать остатки жидкости на его стенках

## Технические характеристики

- Тип управления: двойного действия НЗ, двойного действия без пружины
- Рабочее давление: 0-7 бар (0-102psi)
- Давление управления: 3-4.5 бар (44-65psi)
- Материал корпуса: CF8M
- Материал уплотнений: PTFE
- Температура раб. среды: -10°C — +120°C
- Температура окр. среды: -10°C — +80°C

## 1AC/1AF Размеры

Size	ΦD	Φd	H	H1
1AC	20	10	267	130
1AC	18	9	267	130
1AF	20	10	267	130
1AF	16	8	267	130

# Клапаны заполнения

1AL/1AM Серия  
Клапаны заполнения  
с внутренним уплотнением



1AL/1AM Серия  
Клапаны заполнения  
с внутренним уплотнением и всасыванием



1AD Серия  
Клапаны заполнения  
с внешним уплотнением



1AJ/1AE/1AK Серия  
Клапаны заполнения  
с внешним уплотнением и всасыванием



1AG/1AI/1AH Серия  
Клапаны заполнения  
с внешним уплотнением и всасыванием



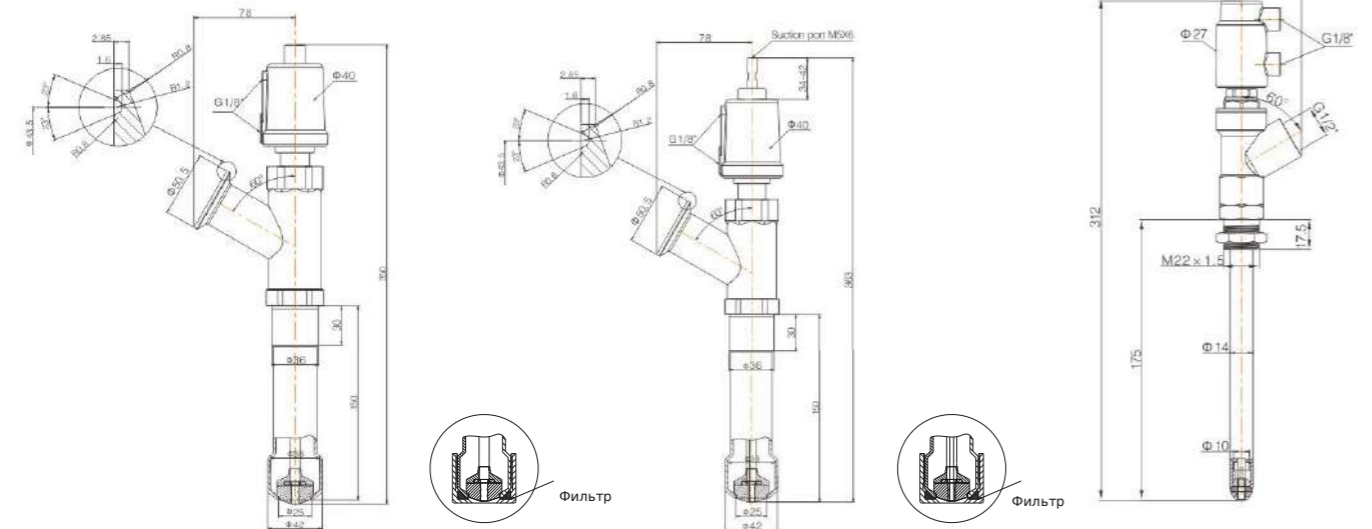
\* Аксессуары (элементы КИП) могут быть дополнительно установлены на пневмопр.

## Преимущества

1. Широко применяются при розливе, подходят для вязких, пастообразных и даже пенистых жидкостей
2. Быстрое, точное и стабильное заполнение ёмкостей
3. Изящные и компактные, легко встраиваемые в систему
4. Специальная конструкция сопла и уплотнения обеспечивают отсутствие утечек
5. Конструкция сопла позволяет производить заполнение ёмкостей в условиях его погружения в заполняющую жидкость
6. Форма патрубка сопла позволяет уменьшить вес клапана, без снижения расхода жидкости
7. Конструкция всасывающего патрубка позволяет минимизировать остатки жидкости на его стенках

## Технические характеристики

- Тип управления: двойного действия НЗ, двойного действия без пружины
- Рабочее давление: 0-7 бар (0-102psi)
- Давление управления: 3-4.5 бар (44-65psi)
- Материал корпуса: CF8M
- Материал уплотнений: PTFE
- Температура раб. среды: -10°C — +120°C
- Температура окр. среды: -10°C — +80°C



1AL клапаны заполнения с внутренним уплотнением

1AM клапаны заполнения с внутренним уплотнением и фильтром

1AL клапаны заполнения с внутренним уплотнением и всасыванием

1AM клапаны заполнения с внутренним уплотнением и всасыванием и фильтром

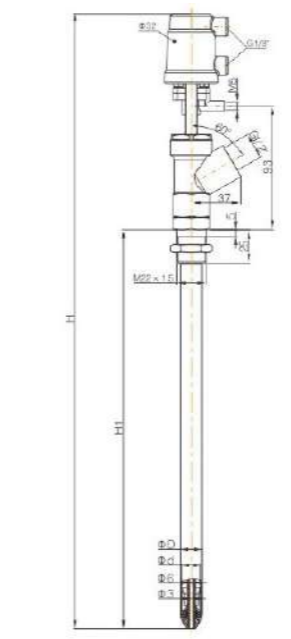
1AD клапаны заполнения с внешним уплотнением

## Преимущества

1. Широко применяются при розливе, подходят для вязких, пастообразных и даже пенистых жидкостей
2. Быстрое, точное и стабильное заполнение ёмкостей
3. Изящные и компактные, легко встраиваемые в систему
4. Специальная конструкция сопла и уплотнения обеспечивают отсутствие утечек
5. Конструкция сопла позволяет производить заполнение ёмкостей в условиях его погружения в заполняющую жидкость
6. Конструкция всасывающего патрубка позволяет минимизировать остатки жидкости на его стенках

## Технические характеристики

- Тип управления: двойного действия НЗ, двойного действия без пружины
- Рабочее давление: 0-7 бар (0-102psi)
- Давление управления: 3-4.5 бар (44-65psi)
- Материал корпуса: CF8M
- Материал уплотнений: PTFE
- Температура раб. среды: -10°C — +120°C
- Температура окр. среды: -10°C — +80°C



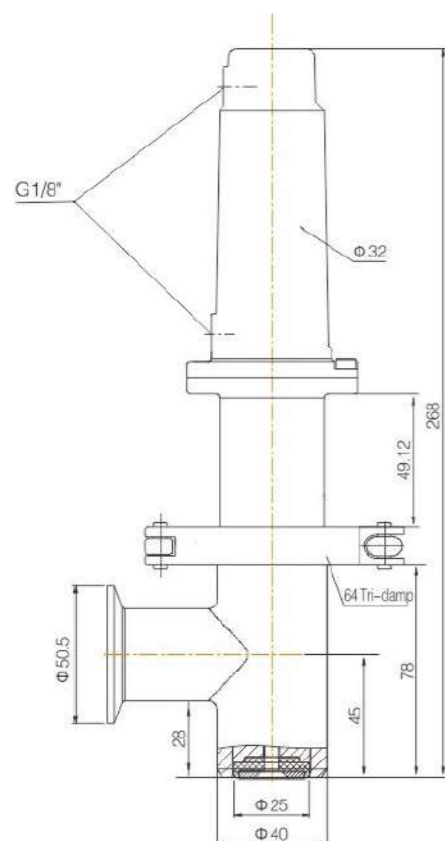
1AJ/1AG/1AE/1AI/1AK/1AH Серии

## Размеры

Size	ΦD	Φd	H1	H
1AJ	20	17	300	462
	20	17	220	382
1AG	20	17	130	292
	16	13	300	462
1AE	16	13	220	382
	16	13	130	292
1AK	12	9	300	462
1AH	12	9	130	292

# Клапаны заполнения

1A1 Серия  
Клапаны заполнения для соусов



## Преимущества

1. Широко применяются при розливе, подходят для вязких, соусных и пастообразных жидкостей (соус для мяса, соус чили, бобовая паста и др.)
2. Быстрое, точное и стабильное заполнение ёмкостей
3. Запорный элемент имеет плунжерную конструкцию, что обеспечивает его лёгкую очистку
4. Привод и заполняемый корпус имеют клемповое присоединение к корпусу с патрубками, что упрощает установку и демонтаж клапана из системы
5. Удлиненный плунжер способствует организации большего пространства внутри корпуса клапана для накопления жидкости
6. Аксессуары (элементы КИП: датчики положения, датчик приближения) могут быть дополнительно установлены на пневмопривод для получения обратной связи о состоянии клапана (откр./закр.)

## Технические характеристики

- Тип управления: двойного действия без пружины
- Рабочее давление: 0-7 бар (0-102psi)
- Давление управления: 3-4.5 бар (44-65psi)
- Материал корпуса: CF8M
- Материал уплотнений: PTFE
- Температура раб. среды: -10°C — +120°C
- Температура окр. среды: -10°C — +80°C

## Код для заказа

1AX	XXX	X	XXX	XX	XXX	X	X	XX	X	X	(*)
Серия	Привод	Тип управл.	Вход патр.	Внеш. диам. выход. патрубка (мм)	Длина выход. патрубка (мм)	Тип уплотн.	Всасывание	Тип присоединения	Доп. элементы корпуса для монтажа	Матер. корпуса	Спец. исп.
		2: дв. действ.				I: внут.	0: без	G1: резьб. BSP DIN ISO 228-1	0: нет	1: CF8	
		3: дв. действ. без пруж.				E: внеш.	1: с	T1: резьб. BSPT DIN 2999-1 N1: резьб. NPT ASMEB1.20.1 M1: резьб. M26*1.5 K7: клемп. ISO2852 H7: свар. DIN11850-2/DIN11866 A H8: свар. Welded DIN11850-3 H9: свар., фаска	M: резьб. D: трубка	2: CF8M	

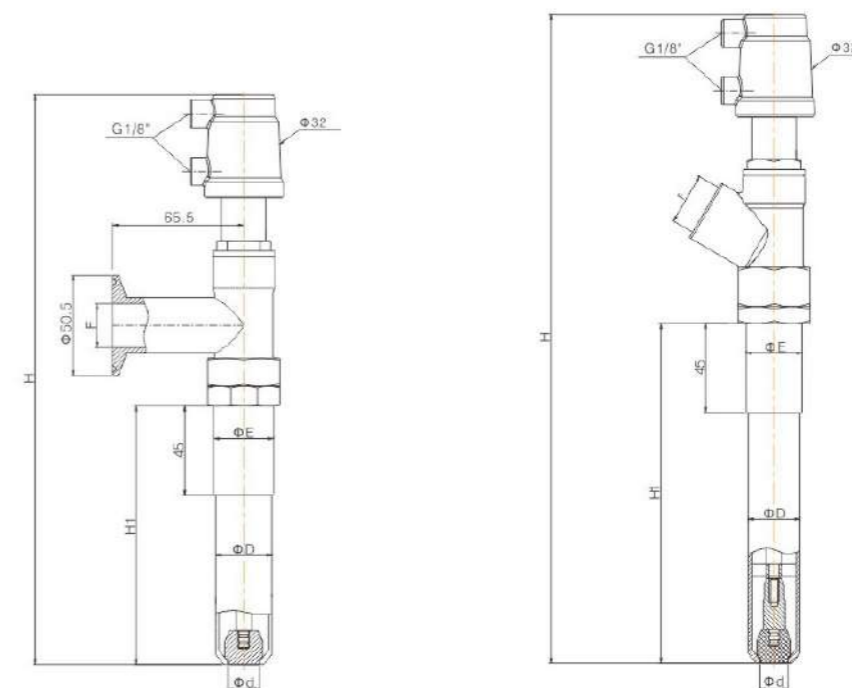
1AA	A27	2/3	D10	00	000	I	0	G1/T1/N1	0	1/2	
	A27	2/3	D15	00	000	I	0	G1/T1/N1/H7/H8/H9/K7	0	1/2	
1AA	A32	2/3	D10	00	000	I	0	G1/T1/N1	0	1/2	
	A32	2/3	D15	00	000	I	0	G1/T1/N1/H7/H8/H9/K7	0	1/2	
1AB	A27	2/3	D15	00	000	I	0	G1/T1/N1	0	1/2	
1AC	A27	2/3	D15	20	130	I	0	G1/T1/N1	MD	2	
	A27	2/3	D15	18	130	I	0	G1/T1/N1	MD	2	
1AF	A27	2/3	D15	16	130	I	0	G1/T1/N1	MD	2	
	A27	2/3	D15	20	130	I	0	G1/T1/N1	MD	2	
1AP	A32	2/3	D15	20	130	I	1	G1/T1/N1	MD	2	
1AD	A27	2/3	D15	14	175	E	0	G1/T1/N1	MD	2	
1AJ	A32	2/3	D15	20	300	E	1	G1/T1/N1/k7	MD	2	
	A32	2/3	D15	20	220	E	1	G1/T1/N1/k7	MD	2	
1AG	A32	2/3	D15	20	130	E	1	G1/T1/N1/k7	MD	2	
1AE	A32	2/3	D15	16	300	E	1	G1/T1/N1/k7	MD	2	
	A32	2/3	D15	16	220	E	1	G1/T1/N1/k7	MD	2	
1AI	A32	2/3	D15	16	130	E	1	G1/T1/N1/k7	MD	2	
1AK	A32	2/3	D15	12	300	E	1	G1/T1/N1/k7	MD	2	
1AH	A32	2/3	D15	12	130	E	1	G1/T1/N1/k7	MD	2	
1AL	A40	2/3	D25	42	150	I	0	K7	D	2	
1AM	A40	2/3	D25	50	150	I	0	K7	D	2	
1A1	A32	3	D32	40	010	I	0	K7	D	2	
1A2	A32	2/3	D15	12-28	60-380	I	0	G1/T1/N1/K7	MD	2	
			D25	18-28				M1/K7			

# Клапаны заполнения

1A2 Серия  
Клапаны заполнения  
с внутренним уплотнением



\* Возможно специальное исполнение



## Технические характеристики

- Тип управления: двойного действия НЗ, двойного действия без пружины
- Рабочее давление: 0-7 бар (0-102psi)
- Давление управления: 3-4.5 бар (44-65psi)
- Материал корпуса: CF8M
- Материал уплотнений: PTFE
- Температура раб. среды: -10°C — +120°C
- Температура окр. среды: -10°C — +80°C

## Преимущества

1. Широко применяются при розливе, подходят для вязких, пастообразных и даже пенистых жидкостей
2. Быстрое, точное и стабильное заполнение ёмкостей
3. Изящные и компактные, легко встраиваемые в систему
4. Специальная конструкция сопла и уплотнения обеспечивают отсутствие утечек
5. Конструкция сопла позволяет производить заполнение ёмкостей в условиях его погружения в заполняющую жидкость
6. В качестве уплотнений применяются уплотнение седла и уплотнительное кольцо, что упрощает их демонтаж, обслуживание и очистку внутренней поверхности патрубков
7. Конструкция всасывающего патрубка позволяет минимизировать остатки жидкости на его стенках

## Размеры (1A2 Серия)

Size	Connection method	Actuator	Φ D	Φ d	F	H	H1	Φ E (Optional)
DN15	Threaded connection	32	12	5	G1/2 NPT1/2 BSPT1/2 Φ 16	210-530	60-380	Φ 20/M22X1.5
			14	6.5				Φ 20/M22X1.5
			16	8				Φ 25/M25X1.5
			18	9				
			20	10				
DN25	Tri-clamp connection	32	18	9	M26 x 1.5/ Φ 22	217-537	60-380	Φ 28/M28X1.5
			20	10				Φ 28/M28X1.5
			22	11.5				
			24	13				Φ 28/M28X1.5
			26	14				
			28	16			Φ 30/M30X1.5	