

Конденсаторы WA



Описание

Корпус

- Корпуса серии WA изготовлены из оцинкованной листовой стали. Применение стойкой к ультрафиолету полиэфирной краски и оцинкованной стали, покрытой серой эмалью RAL7035, обеспечивает высокую устойчивость к коррозии.
- Компоненты (вентиляторы, батарея теплообменника) крепятся винтами из нержавеющей стали, что обеспечивает еще большую устойчивость к коррозии.

Вентиляция

- Конденсаторы серии WA оборудованы следующими вентиляторами:
 - Ø 500 мм, 2 скорости: 04/06P = 1500/1000 об/мин или 08/12P = 750/500 об/мин,
 - Ø 630 мм, 2 скорости: 04/06P = 1500/1000 об/мин, 06/08P = 1000/750 об/мин, 08/12P = 750/500 об/мин или 12/16P = 500/375 об/мин,
- 400 В, трехфазные, 50 Гц (50-60 Гц для 08/12P и 12/16P двигателей) моноблоки с внешним ротором с встроенной защитой от перегрузки, IP54, класса F. Не требуют технического обслуживания.
- Высокоэффективные крыльчатки обеспечивают низкий уровень шума.
- Решетки вентиляторов соответствуют стандарту NF E51.190.
- Расключение для двух скоростей: Δ = высокая скорость, Υ = низкая скорость.

Батарея

- Компактные высокоэффективные теплообменники WA изготовлены из медных труб диаметром 3/8" (9,53 мм) с внутренним рифлением. Трубы расположены в шахматном порядке (25,4 x 19 мм) на пути воздушного потока и снабжены алюминиевым оребрением (шаг ребра 2,12 мм), которое значительно повышает коэффициент теплопередачи.

Обозначение

WA⁽¹⁾ 39⁽²⁾ 04/06P⁽³⁾

- (1) Конденсатор
(2) Модель
(3) 04/06P = 1500/1000 об/мин - 06/08P = 1000/750 об/мин
08/12P = 750/500 об/мин - 12/16P = 500/375 об/мин

Опции

Вентиляция

IRP Бесконтактный датчик(и).

Ø 500 мм

- M60** Вентилятор 400 В/3/60 Гц
(пожалуйста, проконсультируйтесь с нами).
- MM5** Вентилятор 230 В/1/50 Гц
(пожалуйста, проконсультируйтесь с нами).
- M23*** Вентилятор 230 В/3/50 Гц - 04/06P.
- M24*** Вентилятор 230 В/3/50-60 Гц - 08/12P.

Ø 630 мм

- M60** Вентилятор 400 В/3/60 Гц
(пожалуйста, проконсультируйтесь с нами).
- MM5** Вентилятор 230 В/1/50 Гц
(пожалуйста, проконсультируйтесь с нами).
- M23*** Вентилятор 230 В/3/50 Гц - 04/06P - 06/08P.
- M24*** Вентилятор 230 В/3/50-60 Гц - 08/12P - 12/16P.

Батарея

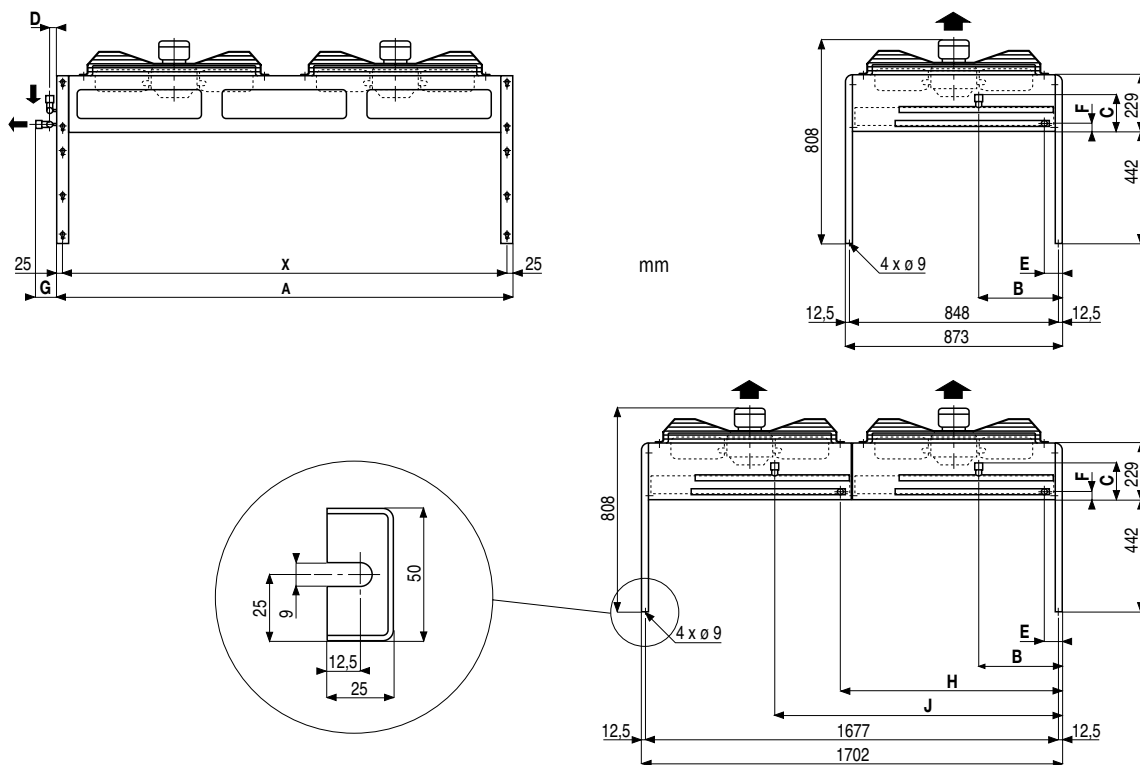
- МС1** Многозаходный контур для агрегатов с двумя и тремя вентиляторами.
- ВХТ** Покрытие оребрения "Polual Blygold XT".

Другие Опции

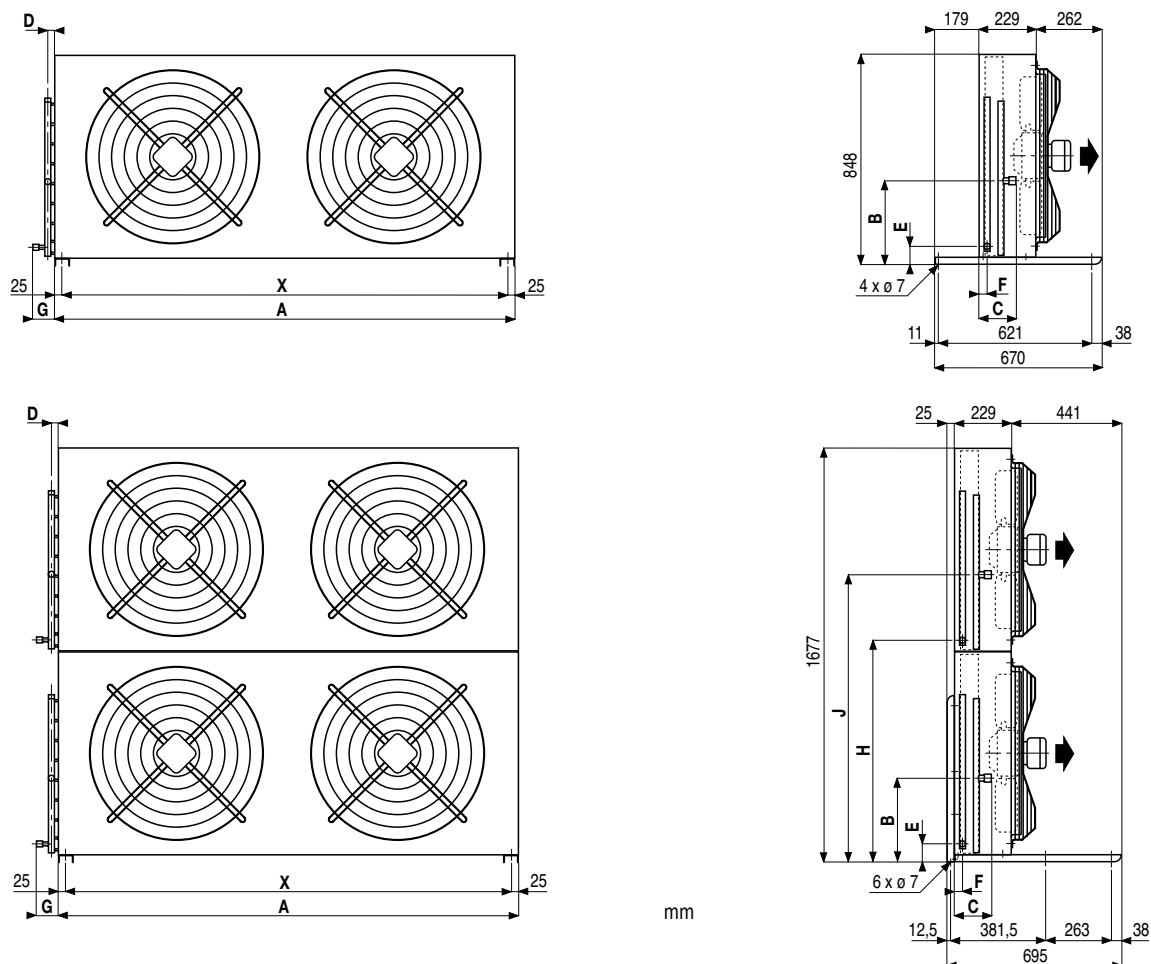
Пожалуйста, проконсультируйтесь с нами

* Вентиляторы отсутствуют на складе.

Вертикальный поток воздуха



Горизонтальный поток воздуха



WA .. 04P/06P (1500/1000 об/мин)

		WA ..	15	19	22	30	39	44	48	58	67	54	59	81	95	
Произв.	DT1 = 15K	04P (Δ)	кВт	12,7	16,5	18,8	25,3	33,1	37,5	38,0	49,6	56,3	56,5	62,6	85,3	98,8
		06P (Υ)	кВт	11,6	14,7	16,1	23,1	29,3	32,2	34,7	44,0	48,3	47,1	51,4	70,7	79,1
Площадь			м2	17,50	26,25	35,00	35,00	52,50	70,00	52,50	78,75	105,00	71,60	95,40	107,40	143,10
Объем контура			л	3,3	4,9	6,4	6,0	9,2	12,1	9,0	13,3	17,5	11,1	14,7	17,3	22,7
Вентилятор *	Воздушный поток	04P (Δ)	м3/ч	5974	5634	5315	11948	11268	10630	17922	16902	15945	23200	21300	34800	31950
		06P (Υ)	м3/ч	5036	4654	4275	10072	9308	8550	15108	13962	12825	16600	15100	24900	22650
			Кол-во	1x	1x	1x	2x	2x	2x	3x	3x	3x	2x	2x	3x	3x
				∅ 500	∅ 500	∅ 500	∅ 500	∅ 500	∅ 500	∅ 500	∅ 500	∅ 500	∅ 630	∅ 630	∅ 630	∅ 630
Класс энергетической эффективности		04P (Δ)		E	E	D	E	E	D	E	E	D	E	E	E	E
		06P (Υ)		E	D	D	E	D	D	E	D	D	E	E	E	E
Шум	Lw (1)	04P (Δ)	дБ(A)	83	83	83	86	86	86	88	88	88	93	93	95	95
		06P (Υ)	дБ(A)	78	78	78	81	81	81	83	83	83	85	85	87	87
	Lp (2)	04P (Δ)	дБ(A)	52	52	52	55	55	55	57	57	57	62	62	64	64
		06P (Υ)	дБ(A)	47	47	47	50	50	50	52	52	52	54	54	56	56
Вес нетто			кг	36	40	44	63	72	80	92	104	116	93	103	137	152
Контур			Кол-во	-	-	-	4	6	8	8	8	8	8	8	12	16
размеры	A		мм	730	730	730	1390	1390	1390	2050	2050	2050	1870	1870	2770	2770
	B		мм	240	520	340	340	495	390	390	470	390	470	390	455	455
	C		мм	150	150	150	150	155	155	155	155	155	150	150	160	160
	D		мм	20	25	25	25	30	30	30	30	30	25	25	50	50
	E		мм	55	40	55	55	45	55	55	45	55	45	55	45	60
	F		мм	73	53	34	73	53	34	73	53	34	53	34	53	34
	G		мм	78	81	81	81	88	88	92	88	88	85	85	115	115
	X		мм	680	680	680	1340	1340	1340	2000	2000	2000	1820	1820	2720	2720
Вход			ODF (4)	1/2"	5/8"	5/8"	3/4"	7/8"	7/8"	7/8"	7/8"	1 1/8"	1 1/8"	1 1/8"	1 1/8"	1 3/8"
Выход			ODF (4)	1/2"	5/8"	5/8"	5/8"	7/8"	7/8"	7/8"	7/8"	7/8"	7/8"	1 1/8"	1 1/8"	1 1/8"

* ∅ 500 мм - 400 В/3/50 Гц - Δ : 580 Вт макс - 1,05 А макс (3) - Υ : 440 Вт макс - 0,71 А макс (3) / ∅ 630 мм - 400 В/3/50 Гц - Δ : 1950 Вт макс - 3,4 А макс (3) - Υ : 1400 Вт макс - 2,3 А макс (3)

WA .. 06P/08P (1000/750 об/мин)

		WA ..	41	42	57	65	
Произв.	DT1 = 15K	06P (Δ)	кВт	42,6	45,9	63,9	68,9
		08P (Υ)	кВт	35,1	37,3	52,6	56,0
Площадь			м2	71,60	95,40	107,40	143,10
Объем контура			л	11,1	14,7	17,3	22,7
Вентилятор *	Воздушный поток	06P (Δ)	м3/ч	14190	12686	21285	19029
		08P (Υ)	м3/ч	10460	9408	15690	14112
			Кол-во	2x ∅ 630	2x ∅ 630	3x ∅ 630	3x ∅ 630
Класс энергетической эффективности		06P (Δ)		C	C	C	C
		08P (Υ)		C	C	C	C
Шум	Lw (1)	06P (Δ)	дБ(A)	83	83	85	85
		08P (Υ)	дБ(A)	76	76	78	78
	Lp (2)	06P (Δ)	дБ(A)	52	52	54	54
		08P (Υ)	дБ(A)	45	45	47	47
Вес нетто			кг	89	99	131	146
Контур			Кол-во	8	8	12	16
размеры	A		мм	1870	1870	2770	2770
	B		мм	470	390	455	455
	C		мм	150	150	160	160
	D		мм	25	25	50	50
	E		мм	45	55	45	60
	F		мм	53	34	53	34
	G		мм	85	85	115	115
	X		мм	1820	1820	2720	2720
Вход			ODF (4)	1 1/8"	1 1/8"	1 3/8"	1 3/8"
Выход			ODF (4)	7/8"	1 1/8"	1 1/8"	1 1/8"

* ∅ 630 мм - 400 В/3/50 Гц - Δ : 450 Вт макс - 1,1 А макс (3) - Υ : 280 Вт макс - 0,6 А макс (3)

(1) Уровень звуковой мощности в дБ(A) получен в соответствии с требованиями стандарта NF EN 13487 (эталонная поверхность параллелепипеда).

(2) Уровень звукового давления в дБ(A) измерен на отражающей поверхности параллелепипеда, находящейся в зоне прямой видимости на расстоянии 10 м, приводится для сравнения. Значения получены при нормальных рабочих условиях с чистой батареей и при номинальном напряжении.

(3) Уставка средств защиты от перегрузки.

(4) ODF = Соединение "мама" под пайку

WA ..	MCI	BXT	IRP	M60	MM5	M23	M24
	0	0	0			0	-