

GEMÜ® 8259

GEMÜ®

Электромагнитный клапан, металлический

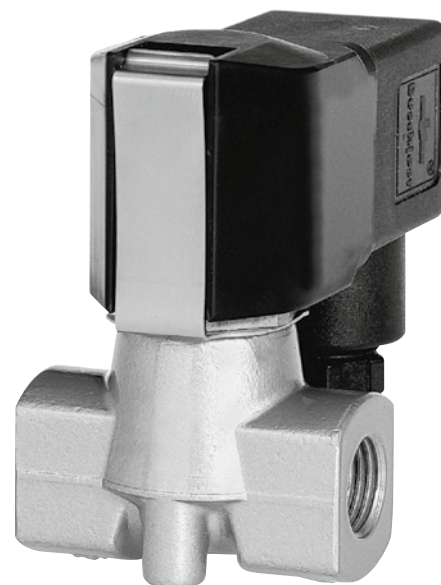
Конструкция

2/2-ходовый электромагнитный клапан с прямым управлением GEMÜ 8259 имеет корпус из латуни или нержавеющей стали. Все контактирующие со средой детали изготовлены из фторопласта (FPM) (стандарт для корпуса из нержавеющей стали), нитрильного каучука (NBR) (стандарт для корпуса из латуни), из политетрафторэтилена (PTFE), этиленпропиленового каучука (EPDM), латуни или нержавеющей стали.

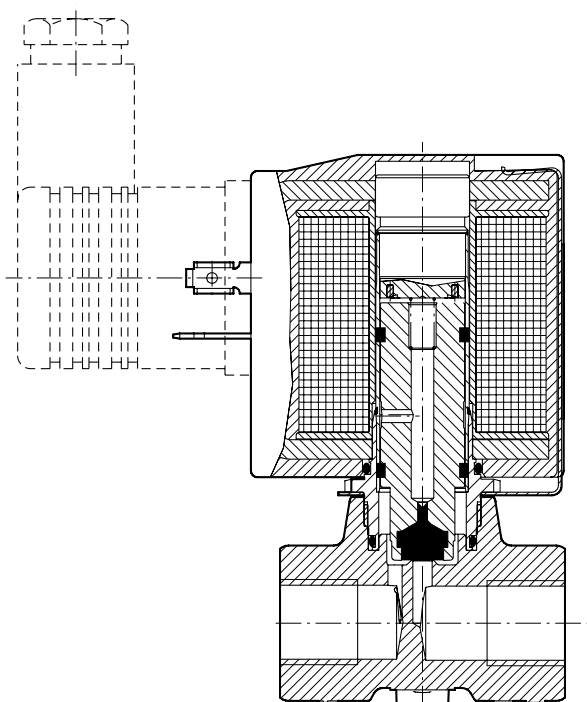
Электрическое подключение осуществляется через приборную розетку в соответствии с DIN EN 175301-803, форма А. Катушка стандартно имеет класс изоляции F. Подходит для нейтральных жидкостей и газа

Преимущества

- Прямое действие, -нормально открыт- или -нормально закрыт-
- Клапан работает без минимальной разности давления (Δp)
- Высокая пропускная способность
- компактная конструкция;
- Простая замена клапана без инструмента (**Click-on®**)
- Подходит для применений в вакууме
- Опционально поставляются взрывозащищённые магниты в соответствии с ATEX
- Предлагается допуск UL и CSA*
* не с особой функцией ATEX
- Различные резьбовые соединения для каждого номинального размера
- Резьба крепления M5



Вид в разрезе GEMÜ 8259 (DN 3–5)



Технические характеристики

Рабочая среда

Нейтральные, газообразные и жидкие среды, не оказывающие отрицательного воздействия на физические и химические свойства материалов соответствующих корпусов и уплотнений

Макс. допуст. вязкость рабочей среды

25 мм²/с (сSt)

Указание При загрязнённых средах рекомендуется установить грязеуловитель (по запросу)

Допуст. температура рабочей среды

от -10° до +90° C

Более высокие значения температуры по запросу

Температура окружающей среды

от -10° до +50° C

Монтажное положение

Любой, предпочтительный магнит вертикально вверх

Потребляемая мощность

Эксплуатация при питании переменным током

Втягивание/удержание
DN 2 15 ВА / 12 ВА
DN 3-5 45 ВА / 35 ВА

Эксплуатация при питании постоянным током

Втягивание/удержание
DN 2 8 Вт / 7 Вт
DN 3-5 18 Вт / 17 Вт

Степень защиты

IP 65 (с приборной розеткой)

Допустимое отклонение напряжения

±10 % согласно VDE 0580

Продолжительность включения

100 % ПВ

Допуск

Допуск UL

Допуск CSA

Номинальный размер	Соединение Резьбовая муфта	Рабочее давление [бар]		Пропускная способность Kv [м ³ /ч]	Масса [кг]
		Функция управления Нормально закрытый (Код 1)	Функция управления Нормально открытый (Код 2)		
DN 2	G 1/8	0 - 10	-	0,15	0,33
	G 1/4	0 - 10	0 - 6		
	G 3/8	0 - 10	-		
DN 3	G 1/8	0 - 20	-	0,21	0,57
	G 1/4	0 - 20	0 - 16		
	G 3/8	0 - 20	-		
DN 4	G 1/8	0 - 12	-	0,35	0,57
	G 1/4	0 - 12	0 - 8		
	G 3/8	0 - 12	-		
DN 5	G 1/8	0 - 6	-	0,50	0,57
	G 1/4	0 - 6	-		
	G 3/8	0 - 6	-		

Указание в отношении схем подключения

Специальные схемы подключения — по запросу. При использовании электронных переключателей и дополнительных схем следует надлежащим образом выполнить конфигурирование во избежание недопустимых остаточных токов.