

Модель 2228

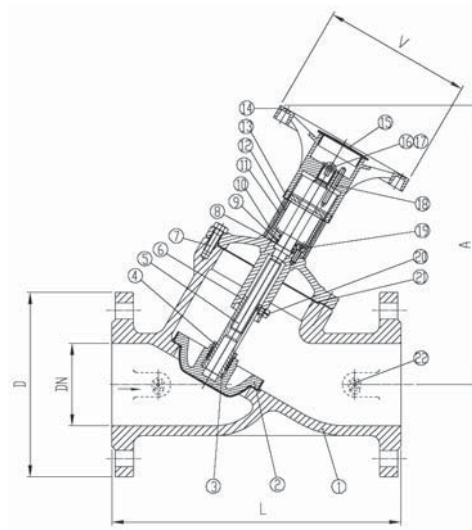
Клапан балансировочный



Описание

Клапан статический балансировочный с диафрагмой для точного измерения. Рабочее давление 16 Bar. Наличие измерительных ниппелей. Штурвал с индикацией. Болт для фиксации настройки. Шток не выдвижной. Рабочая температура -10°C до $+120^{\circ}\text{C}$.

№	Наименование	Материал
1	Корпус	Чугун GGG50
2	Диск	Сталь + EPDM
3	Гайка штока	Медь
4	Крышка диска	Латунь
5	Шток	Нерж. сталь
6	Колпак	Чугун GGG50
7	Болт	Сталь
8	Уплотнительное кольцо	EPDM
9	Уплотнительное кольцо	EPDM
10	Пресс шайба	Чугун GGG50
11	Трубка	ABS
12	Направляющая крышка	ABS+A3
13	Измерительная шкала	Пластик
14	Штурвал	Алюминий
15	Крышка	PE
16	Болт	Нерж. сталь
17	Шайба	Нерж. сталь
18	Фиксирующий винт	Нерж. сталь
19	Болт	Сталь
20	Болт	Нерж. сталь
21	Уплотнение	EPDM
22	Ниппель	Латунь



ОСНОВНЫЕ ПАРАМЕТРЫ

Модель	Размер	DN	Параметры (мм)				Вес (кг)
			D	L	A	V	
2228 09	2"	50	165	230	276	180	12,800
2228 10	2 1/2"	65	185	290	308	180	18,900
2228 11	3"	80	200	310	320	180	23,500
2228 12	4"	100	220	350	340	180	32,200
2228 13	5"	125	250	400	375	240	50,600
2228 14	6"	150	285	480	410	240	68,200
2228 16	8"	200	340	600	550	350	128,000
2228 18	10"	250	405	730	590	350	206,000
2228 20	12"	300	460	850	678	450	307,500