

### I Применение

Шаровые краны предназначены для ручного или автоматического управления потоками жидкостей с механическими включениями, обычно используются в приложениях, требующих беспрепятственного потока среды. Шаровые краны применяются на технологических линиях в пищевой, косметической, химической и других промышленности.

### I Принцип работы

Управление краном производится автоматически посредством привода или вручную - рукояткой. Рукояткой кран фиксируется в положениях "открыто" или "закрыто". Привод преобразовывает осевое движение поршня в 90° ротационное движение, которое передаётся запорному элементу.

### I Конструкция и характеристики

Компактная и прочная конструкция.  
 Размеры от DN 25/1" до DN 100/4".  
 Двухпозиционная рукоятка.  
 Лёгкая замена рукоятки на пневмо- или электропривод.  
 Минимальные потери давления.  
 Заменяемые фланцы (любой вид присоединения).  
 Присоединения DIN 11851.  
 Маркировка уплотнений обеспечивает их прослеживаемость.

### I Материалы

Пробка шаровая	AISI 316L / 316
Фланцы	AISI 316L / 316
Уплотнение	EPDM в соответствии с FDA 177.2600
Рукоятка	AISI 304 / PP
Обработка поверхности	Гигиеническая полировка

### I Опции

Кран из AISI 304.  
 Уплотнения из NBR, VMQ или FPM:  
 в соответствии с FDA 177.2600.  
 Присоединения: под сварку, DIN, Clamp, и т.д.  
 Рычажная рукоятка, предохранительная рукоятка с фиксатором положения и т.д.  
 Привод: пневматический одностороннего или двойного действия или электрический.  
 Датчики положения (микрореле или индуктивный переключатель).  
 Контрольная головка C-TOP.  
 Соединения для дренажа и мойки.  
 Дополнительное третье отверстие.



Горизонтальный привод

Третье отверстие

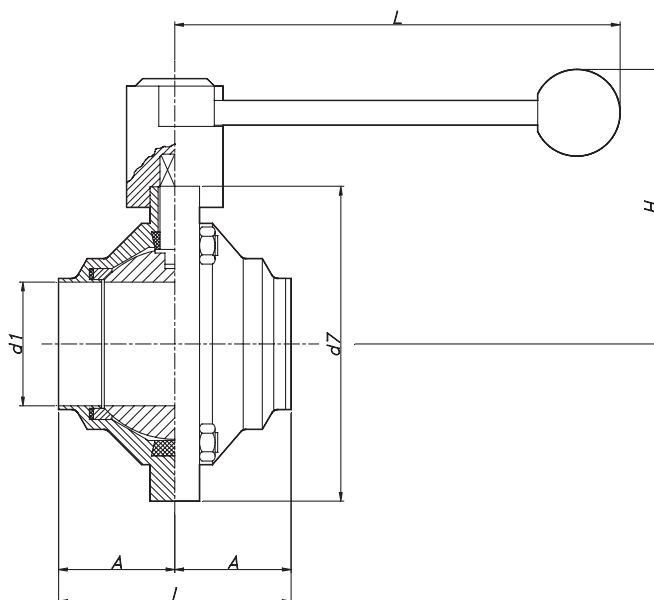


**I Технические спецификации**

Макс. давление 10 бар (DN 25 - 65 / DN 1" - 2 1/2")  
 8 бар (DN 80 - 100 / DN 3" - 4")  
 Рабочая температура -10 °C до +120 °C (EPDM)



Крутящий момент (Нм)	25 - 1"	40 - 1 1/2"	50 - 2"	2 1/2"	65	3"	80	100 - 4"
	8	10	14	15	18	18	20	25



DN	d1	d7	A	I	H	L	AISI 316L/316
25	26	94	36	72	95	150	26400025EB
40	38	114	42	84	104	150	26400040EB
50	50	131	49	98	112	150	26400050EB
65	66	158	60	120	126	180	26400065EB
80	81	181	70	140	142	250	26400080EB
100	100	209	82	164	156	250	26400100EB

DN	d1	d7	A	I	H	L	AISI 316L/316
1"	22,1	94	36	72	95	150	26400010EB
1 1/2"	34,9	114	42	84	104	150	26400112EB
2"	47,6	131	49	98	112	150	26400200EB
2 1/2"	60,3	158	60	120	126	180	26400212EB
3"	72,9	181	70	140	142	250	26400300EB
4"	97,4	209	82	164	156	250	26400400EB



Информация, содержащаяся в данной брошюре, ознакомительная. Мы оставляем за собой право без предварительного уведомления вносить поправки в любые сведения и технические характеристики. Более подробную информацию Вы можете найти на нашем сайте. [www.inoxpa.com](http://www.inoxpa.com)

