



### Применение

Плоские смотровые стёкла DIN предназначены для визуального контроля продукта и уровня продукта в технологических процессах пищевой, косметической, фармацевтической и других промышленности.

### Конструкция и характеристики

Крепление смотрового стекла: санитарное присоединение DIN.  
Присоединение: под сварку DIN 11850.

### Материалы

Корпус	AISI 316L (1.4404)
Стекло	Закалённое
Прокладка присоединения	NBR согласно FDA 177.2600
Прокладка стекла	PTFE согласно FDA 177.2600
Обработка поверхности	Санитарная полировка, Ra ≤ 0,8 мт

### Опции

Корпус из AISI 304.  
Прокладки: EPDM, VMQ или FPM. Все согласно FDA 177.2600.  
Боросиликатное стекло согласно ISO 3585 и EN 1748 T1.  
Двойное смотровое стекло.

#### Двойное смотровое стекло



**I Технические спецификации**

Размеры	DN 25 - DN 150		
Макс.рабочая температура	Прокладка	NBR	-10 °C а +100°C    14 °F а 212 °F
	Стекло	Закалённое	240 °C    464 °F
		Боросиликатное	300 °C    572 °F

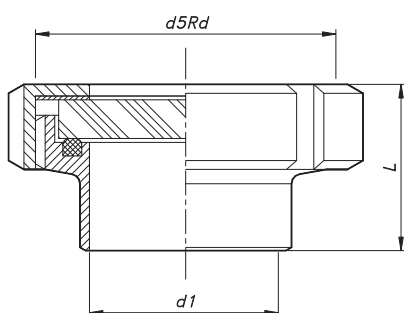
Макс.рабочее давление [bar]:

DN	25	32	40	50	65	80	100	125	150
<b>С закалённым стеклом</b>	40	40	40	25	25	25	15	10	8
<b>С боросиликатным стеклом</b>					15	12	7	4	2

(Величины температуры и давления ориентировочные, зависят от продукта, прокладки и толщины стекла)

**I Размеры**

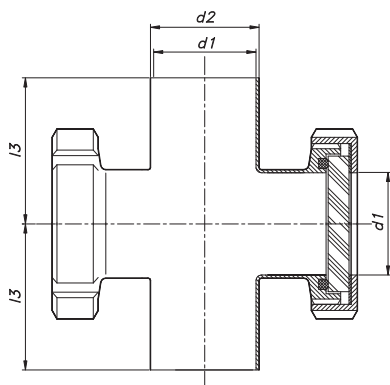
Под сварку для трубы DIN 11850



DN	$\varnothing d1$	$d5Rd$	L	AISI 316L
25	26	52x1/6	33	L0805-000640025
32	32	58x1/6	36	L0805-000640032
40	38	65x1/6	41	L0805-000640040
50	50	78x1/6	43	L0805-000640050
65	66	95x1/6	48	L0805-000640065
80	81	110x1/4	55	L0805-000640080
100	100	130x1/4	66	L0805-000640100
125	125	160x1/4	57	L0805-000640125
150	150	190x1/4	60	L0805-000640150

(Размеры в мм)

Под сварку для трубы DIN 11850



DN	$\varnothing d1$	$\varnothing d2$	l3	AISI 316L
25	25	28	50	L0821-000640025
32	31	34	55	L0821-000640032
40	37	40	60	L0821-000640040
50	49	52	70	L0821-000640050
65	66	70	80	L0821-000640065
80	81	85	90	L0821-000640080
100	100	104	100	L0821-000640100

(Размеры в мм)



Мы оставляем за собой право без предварительного уведомления вносить поправки в любые сведения и технические характеристики. Фотографии носят иллюстративный характер. Более подробную информацию Вы можете найти на нашем сайте. [www.inoxpa.com](http://www.inoxpa.com)

