

I Применение

Фильтры INOXPA нашли широкое применение в пищевой, косметической и химической промышленности, а также во вспомогательных процессах фармацевтической промышленности.

Исполнение фильтров - гигиеническое, используются для фильтрации частиц, способных нанести ущерб насосам и другому оборудованию.

I Принцип работы

Основу фильтра составляют корпус с входным и выходным отверстием для продукта и закреплённый в нём фильтрующий элемент, который удерживает частицы размером равным или более крупным, чем размер отверстий перфорированного листа.

I Конструкция и характеристики

Существует несколько разновидностей фильтров:

- Мойка фильтрующего элемента **без разборки фильтра**:

Угловой фильтр (82700): вход и выход формируют прямой угол.

Фильтр-грязеуловитель (83700): продукт входит и выходит из фильтра в одном направлении.

- Мойка фильтрующего элемента с необходимостью **разборки фильтра**:

Прямой фильтр (81700): продукт входит и выходит из фильтра в одном направлении.

Низкие потери давления.

Соединения DIN 11851 (стандарт).

Фильтрующий элемент с круглыми ($\varnothing 0,5 \text{ мм} - \varnothing 3 \text{ мм}$) или продольными ячейками ($10 \times 1 \text{ мм}$).

I Материалы

Корпус	AISI316L
Уплотнения	EPDM согласно FDA 117.2600
Внутренняя поверхность	$Ra \leq 0,8 \text{ мкм}$
Внешняя поверхность	зеркальная полировка

I Опции

Уплотнения из FPM.

Соединения: DIN, Clamp, SMS, RJT, FIL-IDF и т.д.

Треугольный профиль.

Рубашка обогрева.

Возможность фильтрации снаружи

внутри фильтрующего элемента.

Двойной фильтр.



I Технические спецификации

ПРЯМОЙ ФИЛЬТР (81700) / УГЛОВОЙ ФИЛЬТР (82700)

Размеры	DN 25 – DN 100 ⁽¹⁾	1" – 4"
	DN 125 – DN 150 ⁽²⁾	5" – 6"
Рабочая температура	-10°C до +120°C (EPDM)	14°F до 248°F
	+140°C (SIP, max. 30 мин.)	284°F
Макс. рабочее давление	10 бар	145 PSI

(1): Согласно Директиве 97/23/CE, фильтры Категории I для работы со средами Группы 1

(2): Согласно Директиве 97/23/CE, фильтры Категории I для работы со средами Группы 2

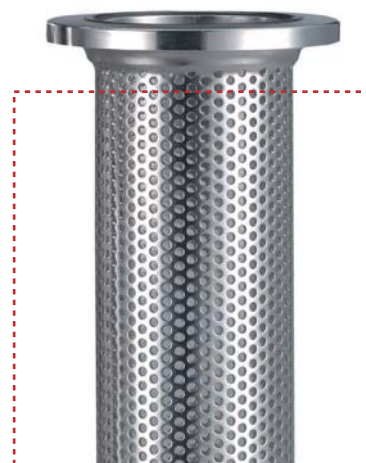
ФИЛЬТР-ГРЯЗЕУЛОВИТЕЛЬ (83700)

Размеры	DN 25 – DN 50 ⁽¹⁾	1" – 2"
	DN 65 – DN 80 ⁽²⁾	2 ½" – 3"
	DN 100 – DN 150 ⁽³⁾	4" – 6"
Рабочая температура	-10°C до +120°C (EPDM)	14°F до 248°F
	+140°C (SIP, max. 30 мин.)	284°F
Макс. рабочее давление	10 бар	145 PSI

(1): Согласно Директиве 97/23/CE, фильтры SEP для работы со средами Группы 1

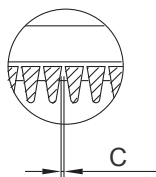
(2): Согласно Директиве 97/23/CE, фильтры Категории I для работы со средами Группы 1

(3): Согласно Директиве 97/23/CE, фильтры Категории I для работы со средами Группы 2



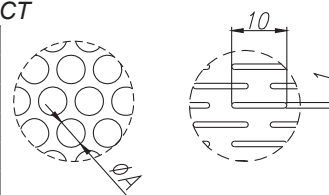
ФИЛЬТРУЮЩИЙ ЭЛЕМЕНТ: ТРЕУГОЛЬНЫЙ ПРОФИЛЬ

Эквив.ячеек	C (mm)	Полезная площадь (%)
40	0,40	28
60	0,30	23
80	0,20	17
165	0,10	10
325	0,05	5



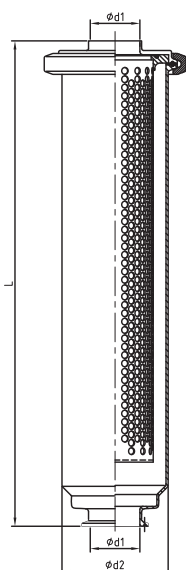
ФИЛЬТРУЮЩИЙ ЭЛЕМЕНТ: ПЕРФОРИРОВАННЫЙ ЛИСТ

A (mm)	Полезная площадь (%)
0,5	15
1	28
2	30
5	46
10x1	20



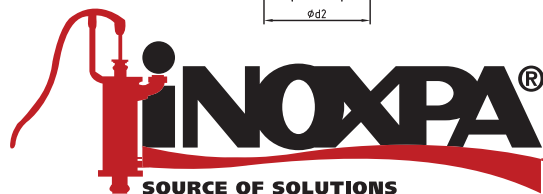
I Размеры

ПРЯМОЙ ФИЛЬТР (81700)



ПОД СВАРКУ/ CLAMP DIN			
DN	d1	d2	L
25	26	76,2	386
32	32		
40	38	101,6	472
50	50		
65	66	114,3	648
80	81		
100	100	154	798
125	125		
150	150	219,1	1032

ПОД СВАРКУ / CLAMP OD			
DN	d1	d2	L
1"	22,1	76,2	377
1 ½"	34,8	101,6	462
2"	47,5		
2 ½"	60,2	114,3	637
3"	72,9		
4"	97,4	154	784
5"	123	219,1	1004
6"	146,8		

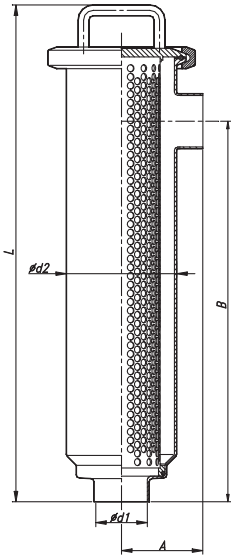


Информация, содержащаяся в данной брошюре, ознакомительная. Мы оставляем за собой право без предварительного уведомления вносить поправки в любые сведения и технические характеристики. Более подробную информацию Вы можете найти на нашем сайте. www.inoxpa.com



I Размеры

УГЛОВОЙ ФИЛЬТР (82700)



ПОД СВАРКУ / ПОД СВАРКУ DIN					
DN	d1	d2	A	B	L
25	26	76,2	90	300	399
32	32		95		
40	38	101,6	100	370	486
50	50		110		
65	66	114,3	120	525	663
80	81		145		
100	100	154	155	676	823
125	125	219,1	175	912	1089
150	150				

ПОД СВАРКУ / ПОД СВАРКУ OD					
DN	d1	d2	A	B	L
1"	22,1	76,2	76	300	399
1½"	34,8	101,6	95	370	486
2"	47,5		121		
2½"	60,2	114,3	140	525	663
3"	72,9		159		
4"	97,4	154	203	676	823
6"	146,8	219,1	220	920	1097

I Потеря давления

	УГЛОВОЙ ФИЛЬТР Kv									
	Треугольный профиль					Перфорированный лист				
	0,05	0,1	0,2	0,3	0,4	10x1	0,5	1	2	5
DN 25	19,8					20,5				
DN 32	33,1					36,8				
DN 40	46,3					47,3				
DN 50	68,4					76				
DN 65	82,6	99,9	107,1	108,5	111,9	122,3				
DN 80	86,5	128,9	136,4	140,9	148,9	160,8				
DN 100	108,8	167,6	192,7	204,8	227,9	287,6				
1"	14,5					16,1				
1½"	33,9					35,6				
2"	59,4					68,9				
2½"	72,3	78,2	81,1	81,4	84,3	86				
3"	85,2	106,6	107,9	114,5	120,1	134,2				
4"	92,8	169,5	186,4	195,5	212,8	273,3				

Испытания при 20°C. Показатели для жидкостей схожих с водой по вязкости и плотности.

Формула для расчета потерь давления: $\Delta p = \left(\frac{Q}{K_v}\right)^2$ Kv = показатель Kv из таблицы
 Q = поток [м³/ч]
 Δp = давление [бар]

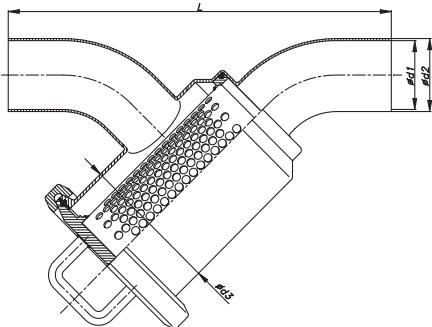


Информация, содержащаяся в данной брошюре, ознакомительная. Мы оставляем за собой право без предварительного уведомления вносить поправки в любые сведения и технические характеристики. Более подробную информацию Вы можете найти на нашем сайте. www.inoxpa.com



I Размеры

ФИЛЬТР-ГРЯЗЕУЛОВИТЕЛЬ



ПОД СВАРКУ / ПОД СВАРКУ DIN				
DN	d1	d2	d3	L
25	26	29	76,2	235
32	32	35		242
40	38	41	101,6	260
50	50	53		279
65	66	70	114,3	319
80	81	85		374
100	100	104	154	400
125	125	129	219,1	667
150	150	154		720

ПОД СВАРКУ / ПОД СВАРКУ OD				
DN	d1	d2	d3	L
1"	22,1	25,4	76,2	214
1½"	34,8	38,1	101,6	243
2"	47,5	50,8		300
2½"	60,2	63,5	114,3	346
3"	72,9	76,2		378
4"	97,4	101,6	154	470

I Потеря давления

	Kv: ФИЛЬТР-ГРЯЗЕУЛОВИТЕЛЬ									
	Треугольный профиль					Перфорированный лист				
	0,05	0,1	0,2	0,3	0,4	10x1	0,5	1	2	5
DN 25	16					18				
DN 32	22,3					27,4				
DN 40	33,5					35,3				
DN 50	53,3					55,8				
DN 65	68,8	88,1	91,1	96,2	*	103,6				
DN 80	75,6	113,5	120	124,7	*	135				
DN 100	*	153,2	*	*	*	234				
1"	12,6					13,9				
1½"	29					29,5				
2"	50,1					53,8				
2½"	60	73,4	77,5	80,3	*	81,6				
3"	61,1	97,1	102,4	107,3	*	109,9				
4"	*	141,9	*	*	*	220,8				

* При необходимости уточнять у INOXPA

Испытания при 20°C. Показатели для жидкостей схожих с водой по вязкости и плотности.

Формула для расчета потерь давления: $\Delta p = \left(\frac{Q}{K_v}\right)^2$

Kv = показатель Kv из таблицы

Q = поток [м³/ч]

Δp = давление [бар]



Информация, содержащаяся в данной брошюре, ознакомительная. Мы оставляем за собой право без предварительного уведомления вносить поправки в любые сведения и технические характеристики. Более подробную информацию Вы можете найти на нашем сайте. www.inoxpa.com

