

I Применение

Модель BFI представляет собой вертикальную мешалку с приводом, непосредственно от электродвигателя, предназначенную для процессов перемешивания, диспергирования и рециркуляции. Данные мешалки нашли широкое применение в процессах мощного и высокоскоростного перемешивания в пищевой, косметической, фармацевтической и химической промышленности.

Устанавливаются на резервуарах малых и средних объемов обычно для работы с маловязкими средами.

Опора подшипника мешалки BFI выполнена из нержавеющей стали специально для процессов фармацевтической промышленности.

I Принцип работы

В целях предотвращения вовлечения перемешиваемого продукта в круговое движение данные мешалки монтируются эксцентрично к оси аппарата либо по-центру с установкой дефлекторов.

Вращение пропеллера направляет продукт ко дну ёмкости, а затем к поверхности вдоль стенок резервуара. Наилучший результат достигается при выпуклом днище.

Зубчатый пропеллер благоприятствует дисперсии продукта.



I Конструкция и характеристики

Вертикальная мешалка.

Двойное манжетное уплотнение.

Опора подшипника.

Пропеллер фиксируется на вале посредством резьбы и прокладки; монолитный вал.

Электродвигатель IEC, 1500 об/мин, IP55, изоляция F-класса.

Макс. мощность 5,5 кВт.

Морской пропеллер (Тип10) или зубчатый пропеллер (Тип 4).

Предназначен для работы под давлением и в вакууме (от -1 до 4 бар).

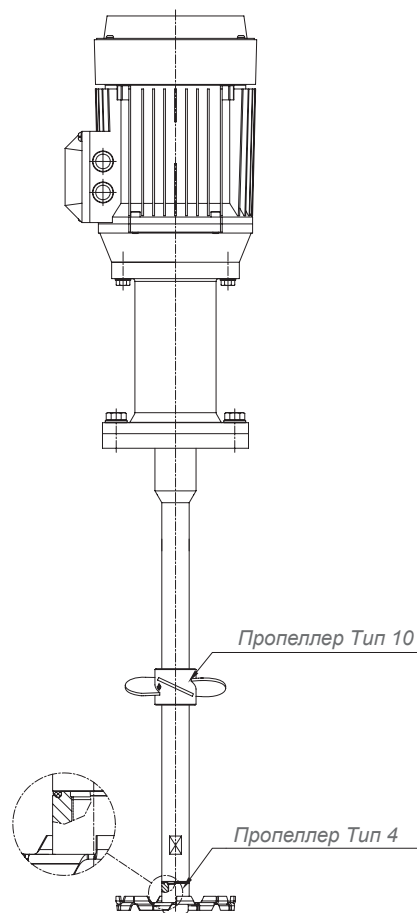


I Материалы

Детали, контактирующие с продуктом	AISI 316
Уплотнение	GYLON согласно FDA 177.1550
Опора подшипника	AISI 316
Обработка поверхности	Электрополировка

I Опции

- Охлаждаемое / двойное торцевое уплотнение.
- Пластиковая футеровка вала и пропеллера для работы с коррозионными средами.
- Приварной пропеллер и обработка поверхности Ra ≤ 0,4 мт.
- Кожух электродвигателя.
- Электродвигатели с дополнительной защитой.
- Электродвигатели 950 об/мин и 750 об/мин.
- Мотор-редуктор или мотовариатор.



I Технические спецификации и размеры

Тип мешалки	Мощность мотора [кВт]	Скорость [об/мин]	Размер опоры подшипника	Размеры				Вал мешалки		Тип				
				C	Фланец			ø d	L _{max.}	ø H	ø H	10	4	
					ø A	ø B	DN					ø G(n)	Морской пропеллер	Зубчатый пропеллер
BFI 1.10-4011-1-160	1.1	1450	90	515	210	180	100	14(4)	20	1400	160			
BFI 1.10-4015-1-175	1.5												100	543
BFI 1.10-4022-1-200	2.2													
BFI 1.10-4030-1-200	3		112	546										
BFI 1.10-4040-1-225	4													
BFI 1.10-4055-1-225	5.5													
BFI 1.10-6007-1-175	0.75	950	90	515	210	180	100	14(4)	20	1400	175			
BFI 1.10-6011-1-200	1.1												100	543
BFI 1.10-6015-1-225	1.5													
BFI 1.10-6030-1-250	3		112	546										
BFI 1.4-4022-1-150	2.2												100	543
BFI 1.4-4040-1-200	4													
		1450	100	543	210	180	100	14(4)	45	1500	150	200		

