



I Применение

Гамма магнитных мешалок BMA представляет собой высоко-гигиеничное решение для применения в процессах диспергирования, растворения, гомогенизации и смешивания в фармацевтической, биотехнологической и пищевой промышленности.

Благодаря использованию магнитной муфты, контакт продукта с внешней средой полностью исключается.

I Принцип работы

Когда порошок или жидкость добавляют в воронку, создаваемую мешалкой, они перемещаются непосредственно к пропеллеру мешалки.

Пропеллер преобразует осевое движение среды в радиальное от центра пропеллера к стенам емкости.

Добавленная среда равномерно распределяется по всему объёму ёмкости.

Рекомендуется устанавливать мешалку эксцентрично по отношению к оси емкости, таким образом сводится к минимуму возникновение сильной вихревой воронки и, следовательно, необходимость установки отражательных перегородок.

Магнитная муфта



I Конструкция и характеристики

Магнитная муфта полностью исключает протечки.

Конструкция позволяет производить безразборную мойку и стерилизацию (CIP/SIP).

Донная мешалка – оптимальное решение для суспензий.

Практичная в случае отсутствия свободного места на крышке емкости.

Лёгкость в обслуживании: не требуется специальных устройств для монтажа/демонтажа мешалки.

Ротор выдерживает автоклавную обработку.

I Технические характеристики

Материалы:

Детали из нерж. стали,
контактирующие с продуктом

Подшипник

Уплотнительное кольцо

AISI 316L

SiC

FEP для моделей до BMA-225

EPDM для остальных моделей



I Технические характеристики

Обработка поверхности $Ra \leq 0,5 \mu m$

Предельные условия эксплуатации:

Рабочая температура $5^{\circ}C - 150^{\circ}C$
 Давление в ёмкости от -1 до 10 bar
 Напряжение 230/400 V AC 50 Hz
 Защита IP 55
 Макс.объём 30.000 л
 Макс.вязкость 10 cP*

*В случае более вязких продуктов просим обращаться в INOXPA за технической консультацией.

I Варианты комплектации

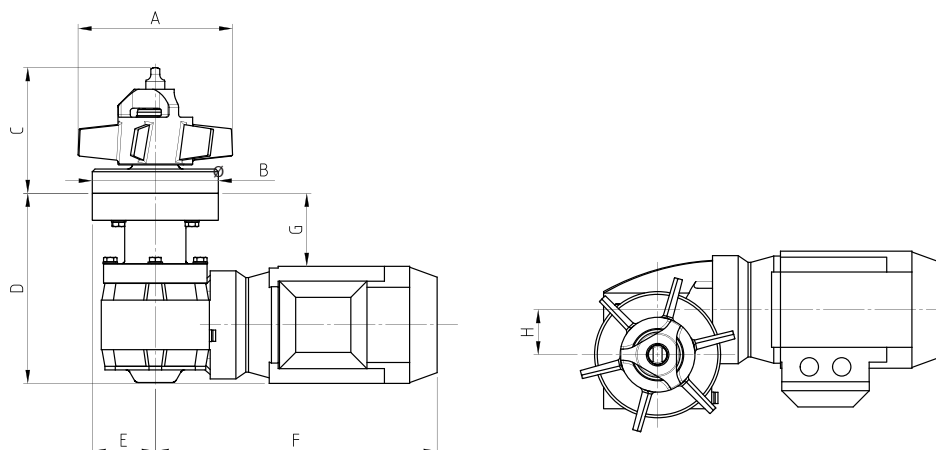
Обработка поверхности: электрополированная.

Датчик скорости.

Контрольная панель.

Сертификат АTEX.

I Размеры



| | Мощ- ность [кВт] | Номинал. скорость [об/мин.] | Объём ёмкости [л] | ØA | ØB | C | D | E | F | G | H | Вес [кг] |
|----------------|------------------------|-----------------------------------|-------------------------|-----|-----|-----|---------|-----|-----|--------|----|-------------|
| BMA-100 | 0,12 | 380 | < 40 | 100 | 90 | 110 | 190/240 | 45 | 270 | 50/100 | 30 | 16 |
| BMA-125 | 0,18 | 380 | 40-200 | 125 | 120 | 120 | 200/250 | 60 | 290 | 80/130 | 40 | 18 |
| BMA-150 | 0,25 | 290 | 200-600 | 150 | 120 | 120 | 200/250 | 60 | 320 | 80/130 | 40 | 22 |
| BMA-175 | 0,37 | 380 | 600-1.200 | 175 | 140 | 140 | 200/250 | 70 | 320 | 80/130 | 50 | 28 |
| BMA-200 | 0,55 | 290 | 1.200-2.400 | 200 | 140 | 140 | 220/270 | 70 | 330 | 80/130 | 50 | 34 |
| BMA-225 | 0,75 | 290 | 2.400-5.000 | 225 | 200 | 180 | 230/280 | 100 | 390 | 80/130 | 60 | 50 |
| BMA-275 | 1,1 | 190 | 5.000-8.000 | 275 | 200 | 180 | 250 | 100 | 410 | 70 | 60 | 56 |
| BMA-300 | 1,5 | 190 | 8.000-11.000 | 300 | 250 | 190 | 250 | 125 | 450 | 70 | 80 | 78 |
| BMA-325 | 2,2 | 190 | 11.000-15.000 | 325 | 250 | 210 | 260 | 125 | 480 | 60 | 80 | 92 |
| BMA-350 | 3 | 190 | 15.000-20.000 | 350 | 250 | 240 | 270 | 125 | 520 | 60 | 80 | 96 |
| BMA-400 | 4 | 190 | 20.000-30.000 | 400 | 270 | 240 | 330 | 135 | 520 | 110 | 80 | 120 |

*Рекомендуемый объём для среднего перемешивания для водоподобных жидкостей, с вязкостью <10 cP и плотностью 1000 кг/м³. За дополнительной информацией просим обращаться в INOXPA.

