

I Применение

Модель FMI представляет собой среднескоростную вертикальную мешалку с приводом непосредственно от электродвигателя, предназначенную для процессов перемешивания, диспергирования и рециркуляции. Данные мешалки нашли широкое применение в процессах мощного и высокоскоростного перемешивания продуктов в пищевой, косметической, фармацевтической и химической промышленности. Для каждого процесса тщательно отбирается наиболее подходящая обработка поверхности.

Устанавливаются на ёмкостях до 20.000л обычно для работы с маловязкими средами.

I Принцип работы

В целях предотвращения вовлечения перемешиваемого продукта в круговое движение данные мешалки монтируются эксцентрично к оси аппарата либо по центру с установкой дефлекторов.

Вращение пропеллера направляет продукт ко дну ёмкости, а затем к поверхности вдоль стенок резервуара. Наилучший результат достигается при выпуклом днище.

I Конструкция и характеристики

Вертикальная мешалка.

Уплотнение: шевронное.

Опора подшипника.

Пропеллер закреплён на валу шпильками Аллена, и вал крепится к приводу посредством жесткого присоединительного фланца.

Электродвигатель IEC: конструкция B5, 1500 об/мин, степень защиты IP 55, изоляция F-класса.

Макс.мощность: 75 kW.

Пропеллер морской (Тип 10).

I Материалы

Детали, контактирующие с продуктом

AISI 316

Шевронное уплотнение

NBR

Фонарь

Алюминий

Опора подшипников

GG-15

Обработка поверхности

Ra ≤ 1,6 μm

I Опции

Двойное охлаждаемое торцевое уплотнение.

Уплотнение: FPM.

Пластиковая футеровка вала и пропеллера для работы с коррозионными средами.

Приварной пропеллер и обработка поверхности Ra ≤ 0,4 μm и Ra ≤ 0,8 μm.

Зубчатый пропеллер (cowles).

Кожух привода.

Различные защиты электродвигателей.

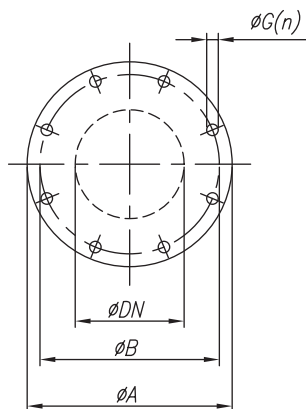
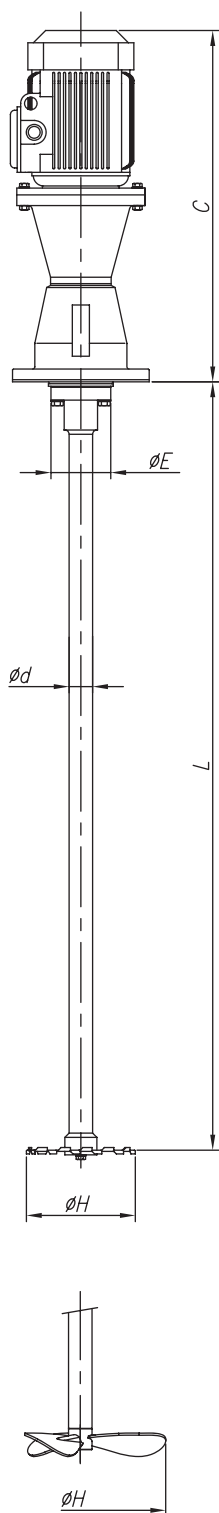
Электродвигатель: 950 или 750 об/мин.



Зубчатый пропеллер



I Технические спецификации и размеры



Мешалка	Электродвигатель [кВт]	Скорость [об/мин]	Опора	Размеры								Вал мешалки		Тип	
				C	ØE	Фланец				Ød	L _{max}	ØH	ØH	Морской пропеллер	Зубчатый пропеллер
						ØA	ØB	ØDN	ØG(
FMI-B-1.10-4022-200	2,2	1450	B	625	105	240	200	125	18 (8)	40	1800	200			
FMI-B-1.10-4030-200	3		C	685	125	265	225	150							
FMI-C-1.10-4040-225	4			750											
FMI-C-1.10-4055-250	5,5		D	835	140	320	280	200	55	2200					
FMI-D-1.10-4075-250	7,5			1005											
FMI-D-1.10-4110-275	11			1060											275
FMI-D-1.10-4150-300	15														300
FMI-D-1.10-4185-300	18,5		E	1165	160	375	335	250	18(12)	65	2400	325			
FMI-E-1.10-4220-325	22		1450	B	625	105	240	200	125	18 (8)	40	1800		150	
FMI-B-1.4-4022-150	2,2			C	685	125	265	225	150						
FMI-C-1.4-4040-200	4				750										
FMI-C-1.4-4055-200	5,5			D	835	140	320	280	200	55	2200				
FMI-D-1.4-4075-255	7,5				1005										255
FMI-D-1.4-4110-290	11				1060										290
FMI-D-1.4-4150-330	15	330													
FMI-D-1.4-4185-330	18,5	E		1165	160	375	335	250	18(12)	65	2400				
FMI-E-1.4-4220-330	22	1450		F	1285	220	490	445	350	23(12)	80	2500		390	
FMI-F-1.4-4300-390	30														

