

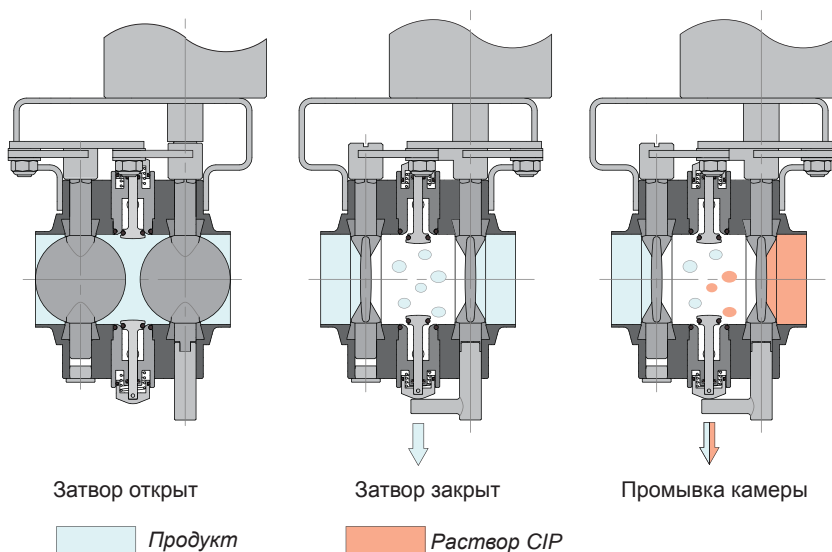


I Применение

Двойные дисковые затворы широко используются в процессах пищевой, косметической, фармацевтической и химической промышленности. Затвор LBV (Leakage Butterfly Valve) обеспечивает простую и надёжную сепарацию продуктов и предотвращает случайное их перемешивание в случае отказа прокладки. Данные затворы наиболее часто применяются в тех процессах, где необходимо надёжное разделение продукта и растворов CIP в одной точке (не в манифольдах), или в конце манифольда (например, возврат CIP) или на входе раствора CIP в ёмкость (через моющую головку).

I Принцип работы

Клапан LBV обеспечивает двойную защиту: два диска одновременно приводятся в действие одним приводом.



При закрытых затворах между ними образуется камера. Камера открыта, поэтому находится под атмосферным давлением, и в случае отказа прокладок утечка жидкого продукта укажет на возможное смешивание продуктов.

Наблюдение за состоянием прокладки проводится посредством одного из двух детекторов утечки. Другой детектор контролирует вход моечного раствора в целях предотвращения нежелательного смешивания. Эти два детектора гарантируют оптимальную защиту и дают возможность промывки промежуточной камеры.

I Конструкция и характеристики

- Компактная и прочная конструкция.
- Минимальные потери давления.
- Взаимозаменяемые полукорпусы (любой вид соединений).
- Присоединения: под сварку DIN 11850
- CLAMP DIN 32676
- с резьбой DIN 11851
- под сварку OD ASME BPE
- CLAMP OD ASME BPE



I Материалы

Детали, контактирующие с продуктом	AISI 316L
Другие стальные детали	AISI 304
Прокладка	EPDM согласно FDA 177.2600
Обработка внутренней поверхности	Ra ≤ 0,8 μm
Обработка внешней поверхности	механическая

I Опции

Прокладка из NBR, VMQ или FPM.
 Соединения: SMS, RJT, FIL-IDF и т.д.
 Пневмопривод двойного действия.
 Индуктивные датчики положения.
 Контрольный узел C-TOP
 (индуктивные датчики положения или микропереключатели).



Двойной дисковый затвор с пневмоприводом и C-TOP



Двойной дисковый затвор с пневмоприводом



Двойной дисковый затвор с ручным приводом

I Технические спецификации

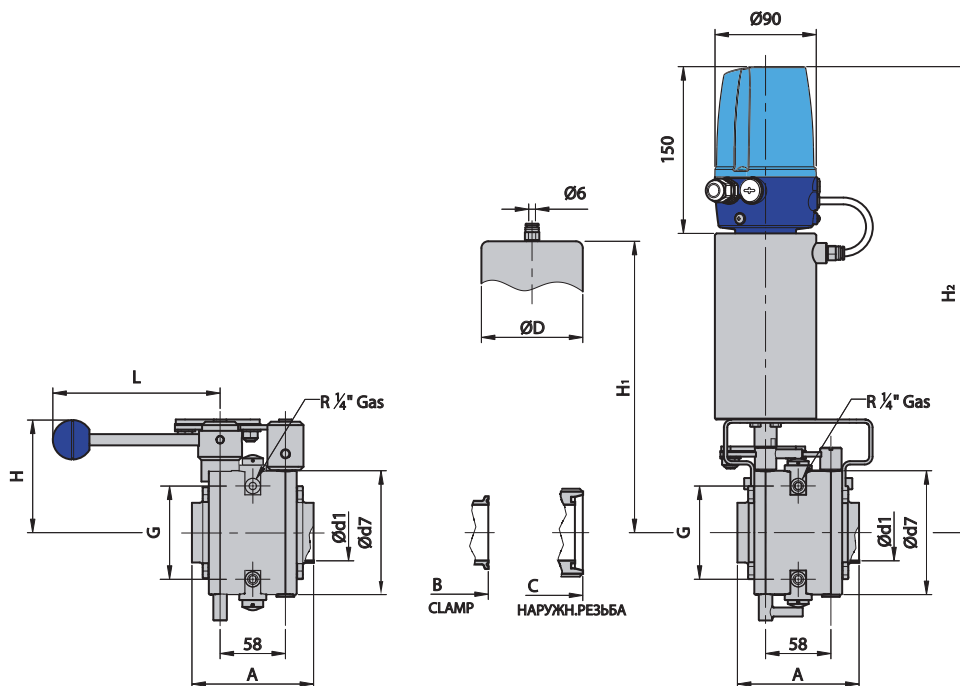
Размеры	DN 25 - DN 100	DN 1" - DN 4"
Макс.рабочая температура	-10 °C до +120 °C (EPDM) +140 °C (SIP, макс. 30 мин.)	14 °F до 248 °F 284 °F
Мин.рабочее давление	0,2 бар (абс. P)	3 PSI (абс. P)
Макс.рабочее давление	10 бар	145 PSI



Информация, содержащаяся в данной брошюре, ознакомительная. Мы оставляем за собой право без предварительного уведомления вносить поправки в любые сведения и технические характеристики. Более подробную информацию Вы можете найти на нашем сайте. www.inoxpa.com



I Затвор LBV



Для труб в мм согласно DIN 11850

DN	Ød1	Ød7	A	B	C	ØD	G	H	H1	H2	L	Вес [кг]		
												Ручное управл.	Привод	С-ТОР
25	26	87	98	122	122	76	60	90	223	399	150	4,2	6	6,5
40	38	97	108	130	130	90	70	95	254	411	150	4,7	7,4	7,9
50	50	110	108	130	130	90	83	100	260	417	150	5,5	8,3	8,8
65	66	127	108	134	134	90	100	110	269	426	180	6,7	9,5	10
80	81	142	118	148	148	133	115	117	325	483	180	8	16,4	16,9
100	100	162	118	152	152	133	136	128	336	494	180	9,8	18,2	18,7

Для труб OD согласно ASME BPE

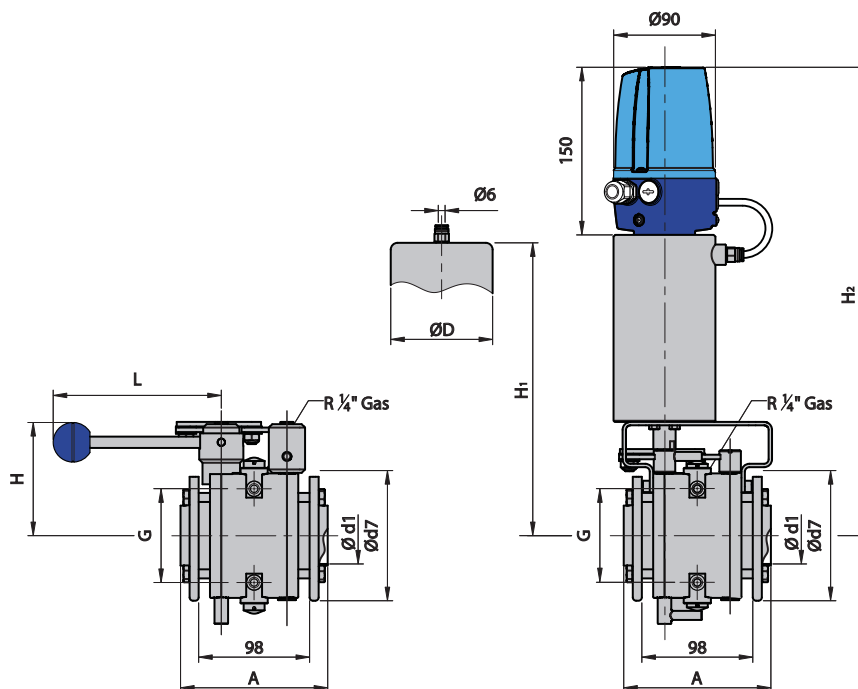
OD	Ød1	Ød7	A	B	C	ØD	G	H	H1	H2	L	Вес [кг]		
												Ручное управл.	Привод	С-ТОР
1"	22,1	87	98	122	-	76	60	90	223	399	150	4,2	6	6,5
1 1/2"	34,9	97	108	130	-	90	70	95	254	411	150	4,7	7,4	7,9
2"	47,6	110	108	130	-	90	83	100	260	417	150	5,5	8,3	8,8
2 1/2"	60,3	118	108	134	-	90	92	105	264	421	180	6	8,7	9,2
3"	72,9	131	108	134	-	133	104,6	110	320	478	180	6,8	15,2	15,7
4"	97,4	162	118	152	-	133	136	128	336	494	180	9,8	18,2	18,7



Информация, содержащаяся в данной брошюре, ознакомительная. Мы оставляем за собой право без предварительного уведомления вносить поправки в любые сведения и технические характеристики. Более подробную информацию Вы можете найти на нашем сайте. www.inoxpa.com



I Затвор LBV сэндвич



Для труб в мм согласно DIN 11850

DN	Ød1	Ød7	A	ØD	G	H	H1	H2	L	Вес [кг]		
										Ручное управл.	Привод	С-ТОР
25	26	93	126	76	60	90	223	399	150	4,9	6,7	7,2
40	38	103	126	90	70	95	254	411	150	5,6	8,3	8,8
50	50	115	130	90	83	100	260	417	150	6,7	9,5	10
65	66	132	130	90	100	110	269	426	180	8,1	10,9	11,4
80	81	145	138	133	115	117	325	483	180	9,8	18,2	18,7
100	100	165	138	133	136	128	336	494	180	11,9	20,3	20,8

Для труб OD согласно ASME BPE

OD	Ød1	Ød7	A	ØD	G	H	H1	H2	L	Вес [кг]		
										Ручное управл.	Привод	С-ТОР
1"	22,1	93	126	76	60	90	223	399	150	4,9	6,7	7,2
1 1/2"	34,9	103	126	90	70	95	254	411	150	5,6	8,3	8,8
2"	47,6	115	130	90	83	100	260	417	150	6,7	9,5	10
2 1/2"	60,3	123	130	90	92	105	264	421	180	7,2	9,9	10,4
3"	72,9	137	130	133	104,6	110	320	478	180	8,2	16,6	17,1
4"	97,4	165	138	133	136	128	336	494	180	11,9	20,3	20,8



Информация, содержащаяся в данной брошюре, ознакомительная. Мы оставляем за собой право без предварительного уведомления вносить поправки в любые сведения и технические характеристики. Более подробную информацию Вы можете найти на нашем сайте. www.inoxpa.com

