



Применение

Линейные миксеры высокого усилия сдвига серии ME-4100 позволяют перекачивать, диспергировать, гомогенизировать и эмульсировать продукты.

Данные миксеры применяются в процессах пищевой, фармацевтической и косметической промышленности. Они часто устанавливаются на уже существующих линиях, а также в случаях нехватки места в ёмкостях для вертикальных или донных миксеров.

Миксеры работают с рециркулирующими ёмкостями и, наилучший результат достигается, пропуская продукт через миксер несколько раз.

Принцип работы

Корпус миксера схож с корпусом центробежного насоса, в нём находятся статор и ротор. Миксер характеризуется повышенной резкой благодаря выверенным допускам между ротором и статором, а также высокой скорости.

Миксер всасывает продукт, ротор направляет его на статор. Продукт проходит сквозь отверстия статора, и происходит механическая резка продукта, частицы подвергаются работе ротора при скорости более 20 м/с.

Затем происходит гидравлическая резка, когда продукт проходит через отверстия статора на высокой скорости. При вязкости продукта выше 200сР, рекомендуется устанавливать вспомогательный насос на входе и на выходе, если требуется высокий напор.

Конструкция и характеристики

Высокое усилие сдвига, уменьшение размера частиц менее, чем до 100 микрон.

Санитарное одинарное торцевое уплотнение.

Насадка с продолговатыми отверстиями (стандарт).

Различные взаимозаменяемые рабочие насадки.

Мойка посредством CIP.

Дренаж (в корпусе): Clamp DN-3/4".

Стандартные соединения: Clamp ISO-2852.

Моноблочная конструкция.

Кожух электродвигателя.

Электродвигатель: IEC B35, IP 55, изоляция F-класса.

Материалы

Детали, контактирующие с продуктом AISI 316L

Другие детали из нержавеющей стали AISI 304

Торцевое уплотнение C/SiC/EPDM

Прокладки EPDM

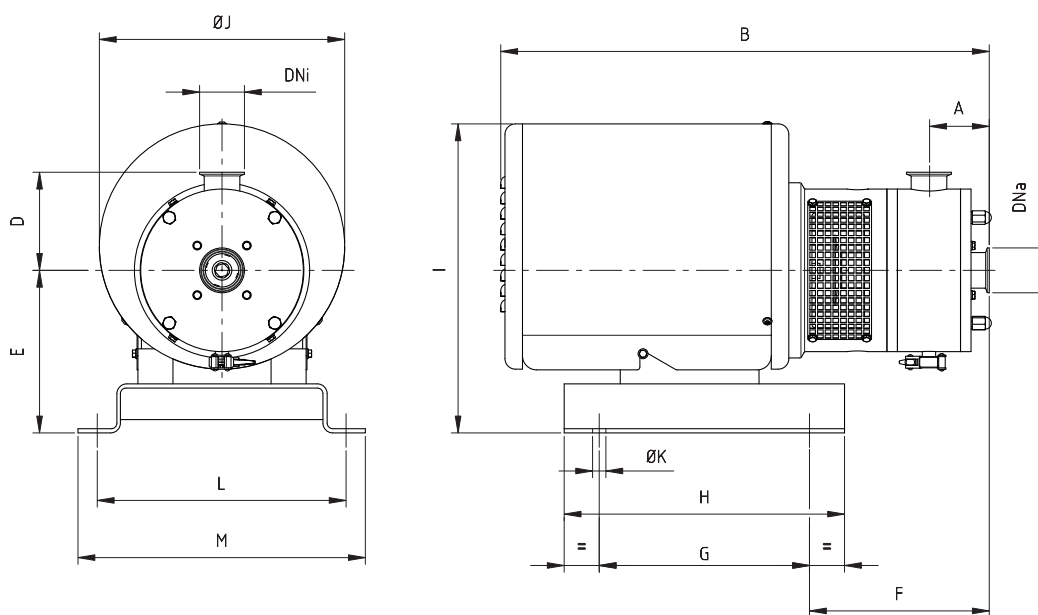
Обработка поверхности Ra < 0.8 µm



I Опции

- Дезинтегрирующая головка.
- Мелкосетчатая головка.
- Промываемое торцевое уплотнение или под давлением.
- Присоединения: DIN 11851, SMS, фланцы и т.д.
- Основание с антивибрационными ножками.
- Тележка с/без панели управления.
- Зеркальная полировка поверхности Ra < 0.5 μm для применения в фармацевтических процессах.
- Различные защиты электродвигателя.
- Модель ME-4130: возможность монтажа с открытым валом.

I Общие размеры и таблица отбора



Миксер	DNa	DNi	Размеры [мм]												Электродвигатель			Подача [м³/ч]	
			A	B	D	E	F	G	H	I	ØJ	ØK	L	M	Размер	кВт	об/мин.	констр.	макс.
ME-4101	1 ½"	1 ½"	70	595	114	175	190	230	325	355	290	15	245	285	80	1,1	3000	7	13
ME-4105	2"	2"	86	700	140	232	256	300	400	445	350	19	355	410	112M	4		15	30
ME-4110	2 ½"	2 ½"		850		252	253	350	450	490	400			132S	7,5	20		40	
ME-4125	3"	2 ½"	98	1080	175	227	600	700	615	500	465		520	160L	18,5	25		50	
ME-4130	4"	3"				109								1115	204	269		180M	22

* Данные для продуктов вязкостью менее 50сР.
 Данные приблизительные. Выбор может варьироваться в зависимости от применения.
 Размеры с присоединениями CLAMP.

