



I Применение

Донные миксеры повышенной резки серии ME-6100 представляют собой высокогигиеничное решение для процессов диспергации, эмульсирования, гомогенизации и дезинтеграции твёрдых частиц в процессах пищевой, косметической, фармацевтической промышленности, а также промышленности тонкой химии.

Данные миксеры используются как в открытых так и в закрытых ёмкостях при атмосферном давлении или под давлением/в вакууме.

Донные миксеры вместе с мешалками якорного типа предназначены для работы с высоковязкими продуктами.

I Принцип работы

Высокая скорость и выверенные допуски между ротором и статором способствуют высокому потенциалу всасывания.

Продукт всасывается в верхнюю часть головки и направляется в её центр. Затем ротором продукт радиально выбрасывается на скорости 20 м/с. Гидравлическая резка происходит, когда продукт покидает статор через отверстия.

I Конструкция и характеристики

Повышенная резка, уменьшение размера частиц до менее, чем 100 микрон.

Доступ к торцевому уплотнению изнутри ёмкости.

Возможность замены статора без разбора миксера.

Геометрически статор находится выше ротора, что способствует рециркуляции.

Различные взаимозаменяемые рабочие головки.

Лёгкая мойка и стерилизация (CIP/SIP).

Санитарное одинарное торцевое уплотнение.

Головка с продолговатыми отверстиями.

Электродвигатель: IEC B5, IP 55, изоляция F-класса.

I Материалы

Детали, контактирующие с продуктом AISI 316L

Другие детали из нерж.стали AISI 304

Торцевое уплотнение C/SiC/EPDM

Прокладки EPDM согласно FDA 177.2600

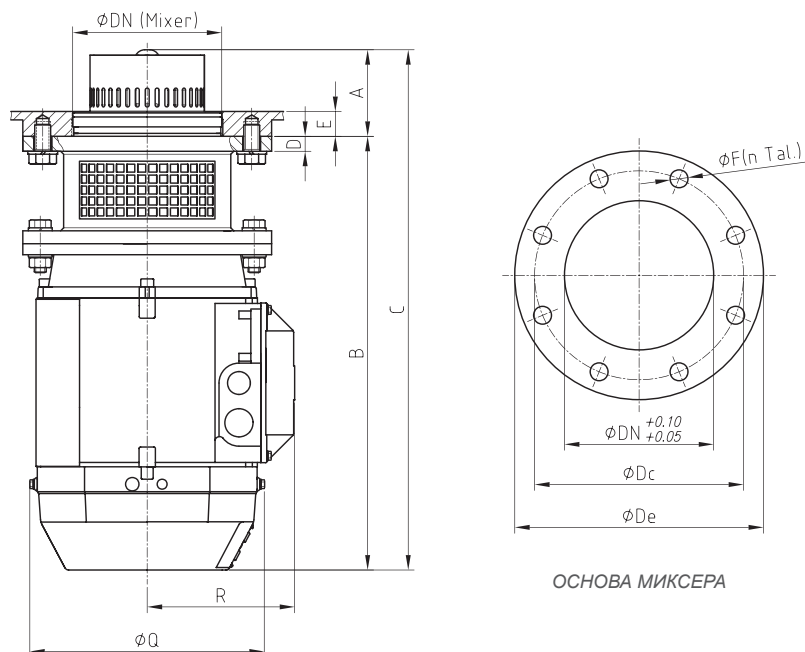
Обработка поверхности электрополировка,
Ra ≤ 0,8 µm



I Опции

- Промываемое торцевое уплотнение.
- Двойное торцевое уплотнение.
- Дезинтегрирующая головка.
- Мелкосетчатая головка.
- Конструкция с открытым валом для больших моделей, ременная передача.
- Монтаж ножей и пропеллеров на верхней части ротора.
- Обработка поверхности: Ra ≤ 0,5 мт для фармацевтических применений.
- Различные защиты электродвигателя.

I Общие размеры и таблица отбора



ОСНОВА МИКСЕРА

Модель	Тип	A	D	C	D	Q	R	Размеры фланца								
								φDe	φDc	φDf	φDn	Mxn	E	F	G	H
ME-6103	T-90L	82	355	437	18	180	122	200	160	133,5	131,5	M16x4	25	12	21	15
ME-6105	T-112M	87	436	523	15	236	148	250	210	152	150					
ME-6110	T-132S		492	579		261	163									
ME-6125	T-160L	108	656	764	26	310	208	330	300	177	175	M16x8	30	11,95	25	18
	T-180M		730	838		349	223									
ME-6130	T-180M	144	733	874												

Размеры в мм.

Модель	Двигатель			ВЯЗКОСТЬ		Доп.пере-мешивание 3000 cP
	Тип	Мощность кВт	Скорость об/мин	1 cP	3000 cP	
ME-6103	T-90L	2,2	3000	300 l	100 l	300 l
ME-6105	T-112M	4		750 l	300 l	750 l
ME-6110	T-132S	7,5		1500 l	750 l	1500 l
ME-6125	T-160L	18,5	1500	2000 l	1000 l	2000 l
	T-180M	22		1200 l	1200 l	2200 l
ME-6130	T-180M	30		2500 l	1500 l	2500 l

Данные приблизительные. Отбор может варьироваться в зависимости от применения. Консультируйтесь у Inoxpa Solutions.

