



I Применение

Клапан N/M представляет собой отсечной односедельный клапан гигиеничного исполнения с широким диапазоном применения в пищевой и фармацевтической промышленности.

I Принцип работы

Односедельные клапаны приводятся в действие пневмоприводами одинарного или двойного действия. Сжатый воздух приводит в действие шток, и клапан занимает положение "открыто" или "закрыто".

В случае с приводом одинарного действия, поворот цилиндра на 180° позволяет поменять конфигурацию клапана - нормально открытый или нормально закрытый.

I Конструкция и характеристики

Прочная и компактная конструкция.

Клапан нормально закрытый (NC) в стандартном исполнении.

Клапан нормально открытый (NO) простым поворотом пневмопривода.

Стандартные присоединения под сварку (мм или дюймы).

Размеры: DN 25/1" до DN 100/4".

Демонтаж внутренних деталей простым ослаблением clamp-хомута.

Открытый корпус позволяет проводить визуальную проверку уплотнения штока.

Корпус регулируется на 360°.

I Материалы

Детали, контактирующие с продуктом AISI 316L

Другие детали из нерж. стали AISI 304

Прокладки EPDM согласно FDA 177.2600

Обработка внутренней поверхности $Ra \leq 0,8 \mu m$

Обработка внешней поверхности зеркальная полировка

Опции:
ручной привод



I Опции

Пневмопривод двойного действия.

Ручной привод.

Уплотнения: FPM согласно FDA 177.2600.

Присоединения: DIN, Clamp, SMS, RJT, FIL-IDF и т.д.

Привод с Twin Stop.

Контрольная головка C-TOP.

Внешние позиционные датчики.

Паровой барьер (если необходима стерилизация штока).

Корпус с рубашкой обогрева.

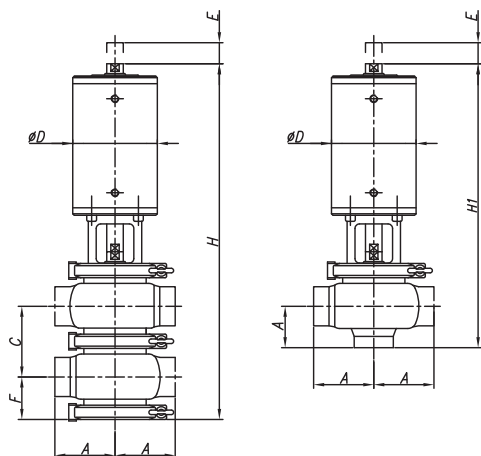
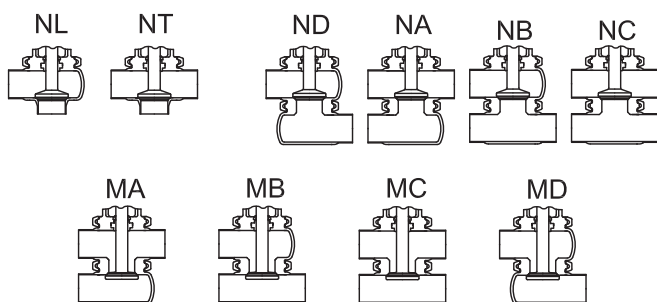
Обработка поверхности $Ra \leq 0,5 \mu m$.



I Технические спецификации

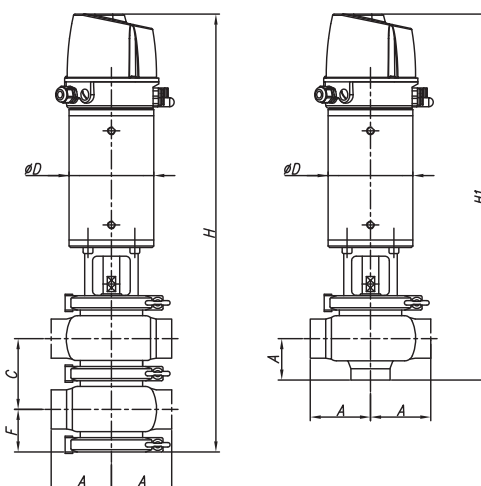
| | | |
|--|---|---------------------------|
| Размеры | DN 25 - DN 100 | DN 1"- DN 4" |
| Рабочая температура | -10 °C до +120 °C (EPDM) +140 °C (SIP, макс. 30 мин) | 14 °F до 248 °F 284 °F |
| Макс.рабочее давление | 10 bar | 145 PSI |
| Давление сжатого воздуха | 6-8 bar | 87-116 PSI |
| Присоединения (подача сжатого воздуха) | G1/8" (BSP) | |

I Комбинация корпусов



КЛАПАН N/M

| DN | A | C | D | E | F | H | H1 | |
|-----|-----|-----|-----|-----|----|----|-----|-----|
| 25 | 1" | 50 | 56 | 87 | 22 | 20 | 330 | 274 |
| 40 | 1½" | 60 | 68 | 112 | 22 | 25 | 356 | 288 |
| 50 | 2" | 70 | 84 | 112 | 32 | 30 | 442 | 359 |
| 65 | 2½" | 80 | 100 | 143 | 36 | 35 | 522 | 422 |
| 80 | 3" | 90 | 115 | 143 | 36 | 46 | 555 | 440 |
| 100 | 4" | 125 | 138 | 216 | 36 | 55 | 620 | 482 |



КЛАПАН N/M (с контрольной головкой)

| DN | A | C | D | E | F | H | H1 | |
|-----|-----|-----|-----|-----|----|----|-----|-----|
| 25 | 1" | 50 | 56 | 87 | 22 | 20 | 430 | 374 |
| 40 | 1½" | 60 | 68 | 112 | 22 | 25 | 456 | 388 |
| 50 | 2" | 70 | 84 | 112 | 32 | 30 | 542 | 459 |
| 65 | 2½" | 80 | 100 | 143 | 36 | 35 | 622 | 522 |
| 80 | 3" | 90 | 115 | 143 | 36 | 46 | 655 | 540 |
| 100 | 4" | 125 | 138 | 216 | 36 | 55 | 720 | 582 |



Информация, содержащаяся в данной брошюре, ознакомительная. Мы оставляем за собой право без предварительного уведомления вносить поправки в любые сведения и технические характеристики. Более подробную информацию Вы можете найти на нашем сайте. www.inoxpa.com



Максимальное давление в bar / PSI без утечек в седле.

| Комбинация привод / корпус клапана и направление давления | | Давление воздуха [bar] / [PSI] | Позиция | DN 1" DN 25 | DN 1½" DN 40 | DN 2" DN 50 | DN 2½" DN 65 | DN 3" DN 80 | DN 4" DN 100 |
|---|---|-----------------------------------|---------|----------------|-----------------|----------------|-----------------|----------------|-----------------|
| M | N | | | [bar] / [PSI] | [bar] / [PSI] | [bar] / [PSI] | [bar] / [PSI] | [bar] / [PSI] | [bar] / [PSI] |
| | | - | NC | 6 / 87 | 4 / 58 | 5 / 73 | 6,5 / 94 | 4 / 58 | 5 / 73 |
| | | 6 / 87 | NC | 10 / 145 | 10 / 145 | 8 / 116 | 6,5 / 94 | 5 / 73 | 10 / 145 |
| | | - | NO | 9 / 131 | 5 / 73 | 5 / 73 | 4 / 58 | 3,5 / 51 | 4 / 58 |
| | | 6 / 87 | NO | 10 / 145 | 8 / 116 | 8 / 116 | 10 / 145 | 5,5 / 80 | 10 / 145 |
| | | 6 / 87 | A/A | 10 / 145 | 10 / 145 | 10 / 145 | 10 / 145 | 10 / 145 | 10 / 145 |
| | | 6 / 87 | A/A | 10 / 145 | 10 / 145 | 10 / 145 | 10 / 145 | 10 / 145 | 10 / 145 |

Максимальное давление в bar / PSI, против которого возможно открытие клапана.

| Комбинация привод / корпус клапана и направление давления | | Давление воздуха [bar] / [PSI] | Позиция | DN 1" DN 25 | DN 1½" DN 40 | DN 2" DN 50 | DN 2½" DN 65 | DN 3" DN 80 | DN 4" DN 100 |
|---|---|-----------------------------------|---------|----------------|-----------------|----------------|-----------------|----------------|-----------------|
| M | N | | | [bar] / [PSI] | [bar] / [PSI] | [bar] / [PSI] | [bar] / [PSI] | [bar] / [PSI] | [bar] / [PSI] |
| | | - | NC | 10 / 145 | 6 / 87 | 10 / 145 | 6,5 / 94 | 6,5 / 94 | 6 / 87 |
| | | 6 / 87 | NC | 10 / 145 | 10 / 145 | 10 / 145 | 10 / 145 | 8 / 116 | 10 / 145 |
| | | - | NO | 10 / 145 | 8 / 116 | 10 / 145 | 9,5 / 138 | 5,5 / 80 | 6 / 87 |
| | | 6 / 87 | NO | 10 / 145 | 10 / 145 | 10 / 145 | 9 / 131 | 8 / 116 | 10 / 145 |

A = Воздух

P = Давление продукта

NC = Нормально закрытый

NO = Нормально открытый

A/A = Двойного действия

Внимание: Показатели для стандартных приводов.

Для других показателей давления, возможен монтаж приводов больших размеров.

Пожалуйста, за дополнительной информацией обращайтесь к Inoxpa.



Информация, содержащаяся в данной брошюре, ознакомительная. Мы оставляем за собой право без предварительного уведомления вносить поправки в любые сведения и технические характеристики. Более подробную информацию Вы можете найти на нашем сайте. www.inoxpa.com

