



I Применение

Серия NLM представляет собой отсечные седельные клапаны с ручным приводом, данные клапаны специально спроектированы для процессов, не требующих автоматизации.
Также используется в качестве регулирующего клапана (с параболическим затвором).

I Принцип работы

Седельные клапаны NLM приводятся в действие при помощи рукоятки, которая позволяет регулировать открытие/закрытие клапана.

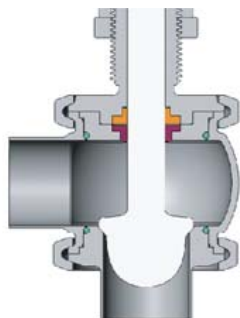
I Конструкция и характеристики

Два возможных исполнения: - отсечной клапан
- распределительный клапан
Стопорная гайка, блокирующая позицию.
Корпус регулируемый на 360°.
Присоединения под сварку (мм или дюймы).

I Материалы

Детали, контактирующие с продуктом	AISI 316L
Другие детали из нержавеющей стали	AISI 304
Прокладки	EPDM согласно FDA 177.2600
Обработка внутренней поверхности	Ra ≤ 0,8μm
Обработка внешней поверхности	зеркальная полировка

Опция: параболический затвор



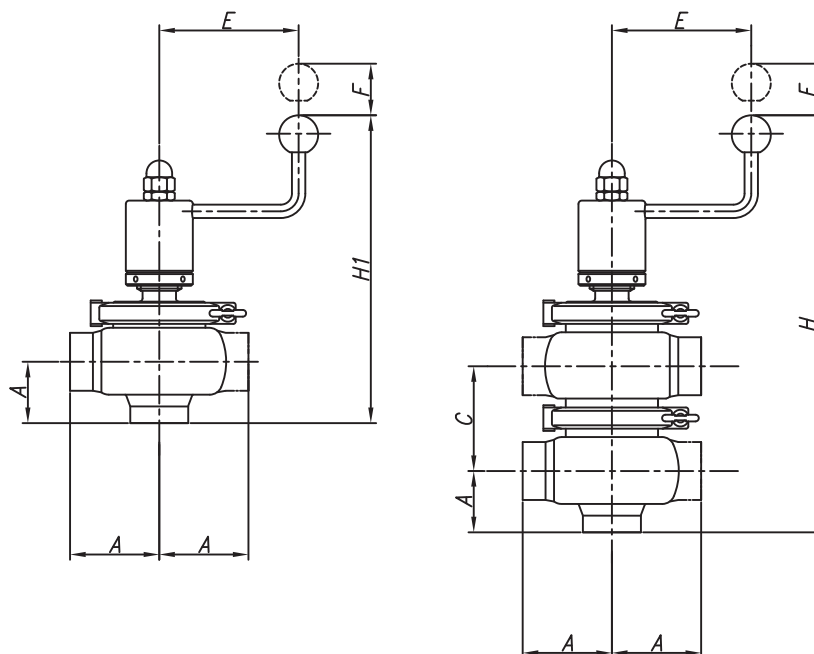
I Опции

Паровой барьер (если необходима стерилизация штока).
Корпус с рубашкой обогрева.
Параболический затвор (регулирующий клапан).
Обработка внутренней поверхности Ra ≤ 0,5 μm.
Прокладки: NBR или FPM.
Присоединения: DIN, Clamp, SMS, RJT, FIL-IDF и т.д



I Технические спецификации

Размеры	DN 25 - DN 100	DN 1" - DN 4"
Рабочая температура	-10 °C до +120 °C (EPDM) +140 °C (SIP, макс. 30 мин)	14 °F до 248 °F 284 °F
Макс.рабочее давление	10 бар	145 PSI



DN	A	C	E	F _{min}	H	H1	
25	1"	50	56	125	22	295	240
40	1 1/2"	60	68		22	325	255
50	2"	70	84		32	345	265
65	2 1/2"	80	100		36	385	285
80	3"	90	115		36	420	305
100	4"	125	138		40	485	345



Информация, содержащаяся в данной брошюре, ознакомительная. Мы оставляем за собой право без предварительного уведомления вносить поправки в любые сведения и технические характеристики. Более подробную информацию Вы можете найти на нашем сайте. www.inoxpa.com

