



I Применение

Серия NLS представляет перепускные односедельные клапаны с пневмоприводом, спроектированные специально для пищевой и фармацевтической промышленности.

Клапан широко используется в качестве байпасного клапана для объемных насосов или в целях предохранения оборудования от избыточного давления.

I Принцип работы

Давление на закрытие определяется давлением пружины, которое регулируется болтом, находящимся в верхней части клапана. При превышении заданного давления, клапан открывается.

Возможна промывка седла клапана в процессе рутинной CIP мойки благодаря пневматическому подъемнику.

I Конструкция и характеристики

Корпус регулируется на 360°.

Компактная конструкция.

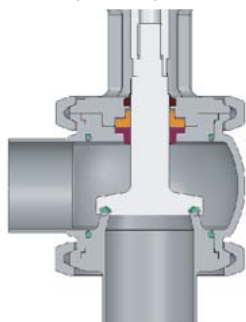
Пневмоподъемник седла.

Диапазон давления: от 0,5 до 6 бар.

Стандартные присоединения под сварку.

Clamp-хомут облегчает сборку/разбор внутренних частей.

Принцип работы



I Материалы

Детали, контактирующие с продуктом AISI 316L

Другие детали из нержавеющей стали AISI 304

Уплотнения EPDM согласно FDA 177.2600

Обработка внутренней поверхности $Ra \leq 0,8 \mu m$

Обработка внешней поверхности зеркальная полировка

I Опции

Паровой барьер (при необходимости стерилизации штока).

Корпус с рубашкой обогрева.

Пружина до 10 бар для клапанов DN 25, 40, 50.

Обработка внутренней поверхности $Ra \leq 0,5 \mu m$.

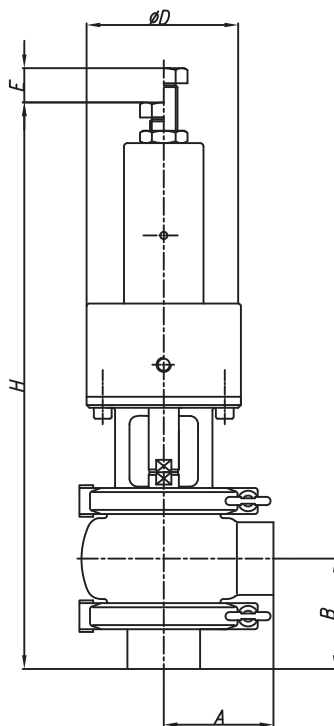
Уплотнения: NBR или FPM.

Присоединения: DIN, Clamp, SMS, RJT, FIL-IDF и т.д.



I Технические спецификации

Размеры	DN 25 - DN 80	DN 1" - DN 3"
Рабочая температура	-10 °C до +120 °C (EPDM) +140 °C (SIP, макс. 30 мин)	14 °F до 248 °F 284 °F
Макс. рабочее давление	10 бар	145 PSI
Мин. рабочее давление	Вакуум	
Макс. давление открытия	6 бар	87 PSI
Мин. давление открытия	0.5 бар	7 PSI
Давление сжатого воздуха	6-8 бар	87-116 PSI
Присоединения (подача сжатого воздуха)	G1/8" (BSP)	



DN		A	B	E	D	H
25	1"	50	55	35	86	325
40	1½"	60	65	35	86	345
50	2"	70	80	25	112	405
65	2½"	80	90	35	145	415
80	3"	90	100	35	145	455



Мы оставляем за собой право без предварительного уведомления вносить поправки в любые сведения и технические характеристики. Фотографии носят иллюстративный характер. Более подробную информацию Вы можете найти на нашем сайте. www.inoxpa.com

