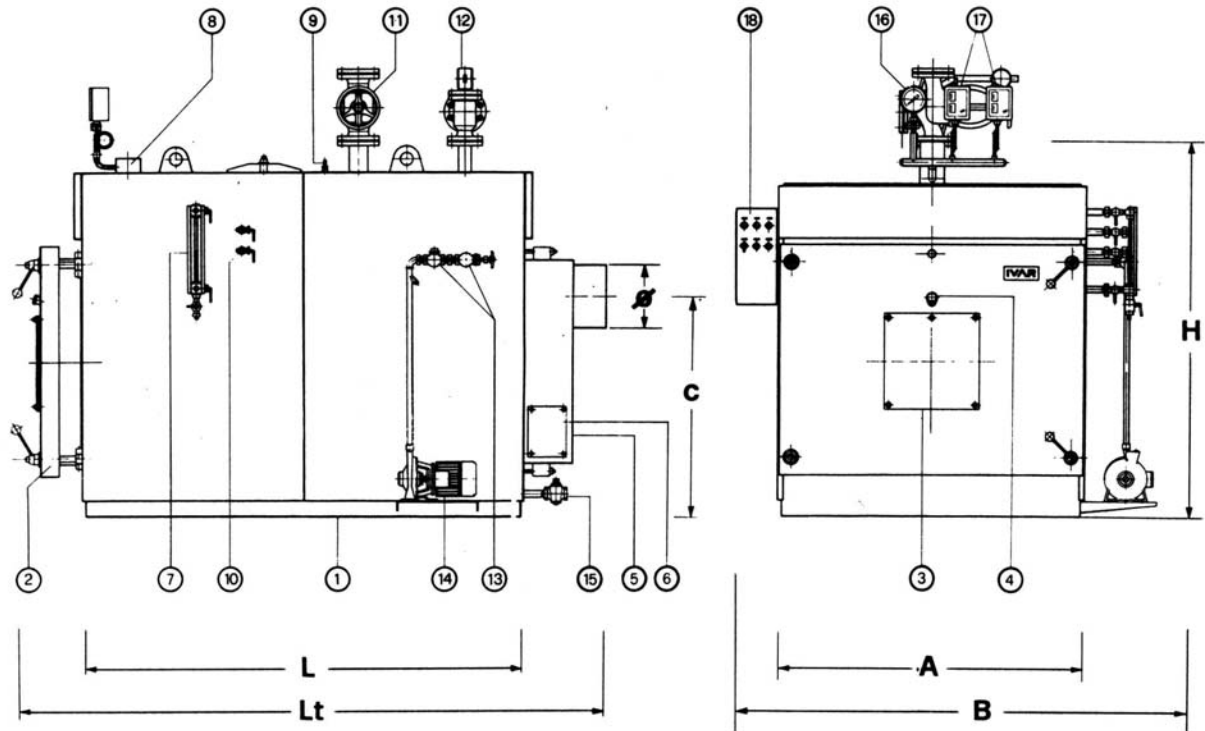


# IVAR

# BLP

ПАРОВОЙ КОТЕЛ НИЗКОГО ДАВЛЕНИЯ (0,98 bar) - STEAM BOILER (0.98 bar)



- |   |  |   |
|---|--|---|
| 1 - Котел / Boiler                          | 8 - Регулятор уровня / Level regulator             | 13 - Питательный узел / Feeding unit  |
| 2 - Передняя дверь / Front door             | 9 - Зонд защиты и массы / Safety and mass probes   | 14 - Питательный насос / Feeding pump                                       |
| 3 - Плита горелки / Burner plate            | 10 - Краны для проверки уровня / Level check cocks | 15 - Выпускной кран / Discharged cock                                       |
| 4 - Смотровое окно / combustion control     | 11 - Вывод пара / Steam outlet                     | 16 - Манометр / Manometer   |
| 5 - Дымовой короб / Smoke chamber           | 12 - Предохранительный клапан / Safety valve       | 17 - Датчик защиты и рабочего давления / Safety and service pressure switch |
| 6 - Дверца для обслуживания / Cleaning door |  | 18 - Контрольная панель / Panel   |
| 7 - Указатель уровня / Level gauge          |  |   |

Модель	Еден	BLP 140	BLP 200	BLP 300	BLP 400	BLP 500	BLP 700	BLP 800	BLP 1000	BLP 1250	BLP 1500	BLP 1750	BLP 2000	BLP 2500	BLP 3000
Полезная мощность	кВт	94	134	201	268	335	469	536	670	837	1005	1172	1339	1674	2009
Паро-производительность	кг/ч	140	200	300	400	500	700	800	1000	1250	1500	1750	2000	2500	3000
К.П.Д.	%	90,1	90,1	90,1	90,1	90,1	90,1	90,1	90,1	90,1	90,1	90,1	90,1	90,1	90,1
Расход газа, при рабочем давл - 0,7 бар	м <sup>3</sup> /ч	11,3	16,1	24,1	32,2	40,2	56,4	64,5	80,5	100,6	120,8	140,8	161	201,2	241,4
Расход жидкого топлива	кг/ч	8,8	12,6	18,8	25,1	31,4	43,9	50,3	62,7	78,4	94,2	109,8	125,5	156,8	188,2
Диаметр топки	мм	436	436	486	486	586	586	636	636	736	736	736	834	880	872
Длина топки котла	мм	1110	1110	1410	1410	1360	1660	1680	1880	1880	2100	2380	2380	2645	2650
Объем воды в котле (min)	м <sup>3</sup>	0,48	0,48	0,69	0,69	0,88	1,08	1,31	1,46	1,95	2,2	2,45	2,72	3,69	4,12
Объем воды в котле (max)	м <sup>3</sup>	0,35	0,35	0,47	0,47	0,62	0,76	0,92	1,025	1,35	1,52	1,68	1,93	2,7	2,85
Аэродинамическое сопротивление	мбар	1,5	2,5	3	3,5	4,2	4,5	5	6	6,5	6,8	7	7	8	8,2
D присоединения паропровода	Dn	50	50	65	65	80	80	100	100	125	125	125	125	150	150
D присоединения дренажа	Dn	1''	1''	1''	1''	1''	1''	1''	1''	1''	1''	1''	1 1/2''	1 1/2''	1 1/2''
D присоединения предохран. клапана	Dn	25	25	25	25	25	25	25	25	25	25	32	32	32	32
D присоединения горелки	мм	150	150	170	170	200	200	250	250	300	300	300	300	300	340
D присоединения газохода	мм	200	200	250	250	250	250	250	250	300	300	300	350	350	400
Сухой вес котла	кг	850	850	1220	1220	1470	1650	1820	1970	2230	2530	3150	3470	4650	5150

(1) вода запитки 70°C

Компания I.VAR. INDUSTRY оставляет за собой право вносить изменения необходимые с точки зрения улучшения продукции.