

Напольные распределители (подающая линия слева)

Напольные распределители состоят из подающего и обратного коллекторов, расположенных друг над другом в виде единого модуля.

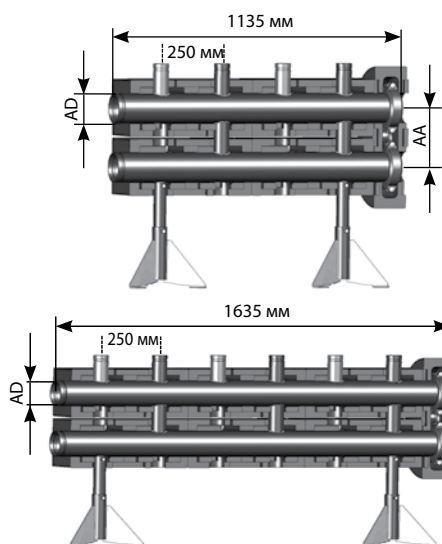
Верхний коллектор – подающий, нижний – обратный. Подключение котельного контура к распределителю возможно как слева так и справа. Подающая линия контура потребителя расположена слева в силу заводского исполнения распределителя.

Все соединения распределителя под обжимные муфты Victaulic. Условные диаметры выходов для подключения контуров потребителей Ду 50.

Распределители выполнены из черной стали, покрыты черным лаком, поставляются в термоизоляции, с двумя телескопическими опорами (диапазон регулирования Δ=180 мм). Распределитель с одной стороны имеет глухие диски в соединениях Victaulic в верхнем и нижнем коллекторах. При этом каждый из дисков имеет заглушку 1/2", в которую, например, может быть интегрирован кран KFE для слива коллекторов либо КИП. Для пристыковки другого распределителя при расширении количества контуров потребителей, глухие диски вынимаются и соединение осуществляется при помощи освободившихся обжимных муфт Victaulic

Возможно осуществить стыковку распределителей, имеющих одинаковые типоразмеры.

PN10, T_{max}: 110 °C



Напольный распределитель на 2 контура, Victaulic, PN10

Тип	Мощность	Расход	Ду, мм	AA, мм	Артикул
V 100	280 кВт	12 м ³ /ч	100	225	ME 66457.0
V 150	700 кВт	30 м ³ /ч	150	340	ME 66457.2
V 152	1150 кВт	50 м ³ /ч	150	450	ME 66457.4
V 200	2300 кВт	100 м ³ /ч	200	450	ME 66457.6

Расчетная ΔT = 20 °C, T max. = 110 °C. (коэффициент пересчета на ΔT = 25 °C – 1,25).

Напольный распределитель на 3 контура, Victaulic, PN10

V 100	280 кВт	12 м ³ /ч	100	225	ME 66457.1
V 150	700 кВт	30 м ³ /ч	150	340	ME 66457.3
V 152	1150 кВт	50 м ³ /ч	150	450	ME 66457.5
V 200	2300 кВт	100 м ³ /ч	200	450	ME 66457.7

Расчетная ΔT = 20 °C, T max. = 110 °C. (коэффициент пересчета на ΔT = 25 °C – 1,25).

Комплект углового соединения – 2 шт.

в изоляции, 2 муфты Victaulic, PN10. Тип отвода соответствует типу распределителя.

W 100	280 кВт	12 м ³ /ч	100	225	ME 66457.130
W 150/152	700 кВт	30/50 м ³ /ч	150/150	340/450	ME 66457.330
W 200	2300 кВт	100 м ³ /ч	200	450	ME 66457.730

Расчетная ΔT = 20 °C, T max. = 110 °C. (коэффициент пересчета на ΔT = 25 °C – 1,25).

Комплект соединений Victaulic (2 шт)

(Для соединения гидравлической стрелки (HZW) с распределителем (V) или угловым соединением (W)), PN 10.

Редукция Ду, мм	Совместим с коллектором (V)/ гидрострелкой (HZW)	Артикул.
50 x 100	V 100 / HZW 50/	ME 66258.632
80 x 100	V 100 / HZW 80	ME 66258.634
100 x 150	V 150 / HZW 100	ME 66258.831
150 x 150*	V 152 / HZW 150	ME 66258.81
200 x 200*	V 200 / HZW 200	ME 66258.91

*включает изоляцию

