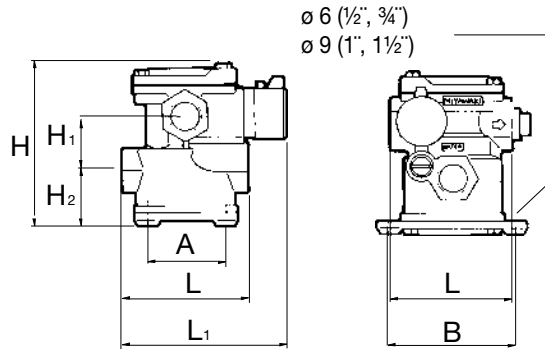


Размеры



Тип присоединения	Ду	Макс. рабочее давление		Мин. рабочее давление		Макс. температура Пар °С	Макс. соотношение давления пара и воды / воды и пара	Макс. температура Горячая вода °С	Размеры, мм							Масса кг
		Пар бар	Вода бар	Пар бар	Вода бар				L	L <sub>1</sub>	H	H <sub>1</sub>	H <sub>2</sub>	A	B	
Резьбовая муфта Rc, NPT	1/2"	7	7	0,3	0,3	185	3 : 1	93	100	138	134	43	47	62	102	3,9
	3/4"								140	179	168	57	51	86	147	8,6
	1"	5	5	0,3	0,3				160	189	197	70	60	86	147	14,1
	1 1/2"															

Материал корпуса: Латунь C3771; PMA = 10 бар , TMA = 185°C

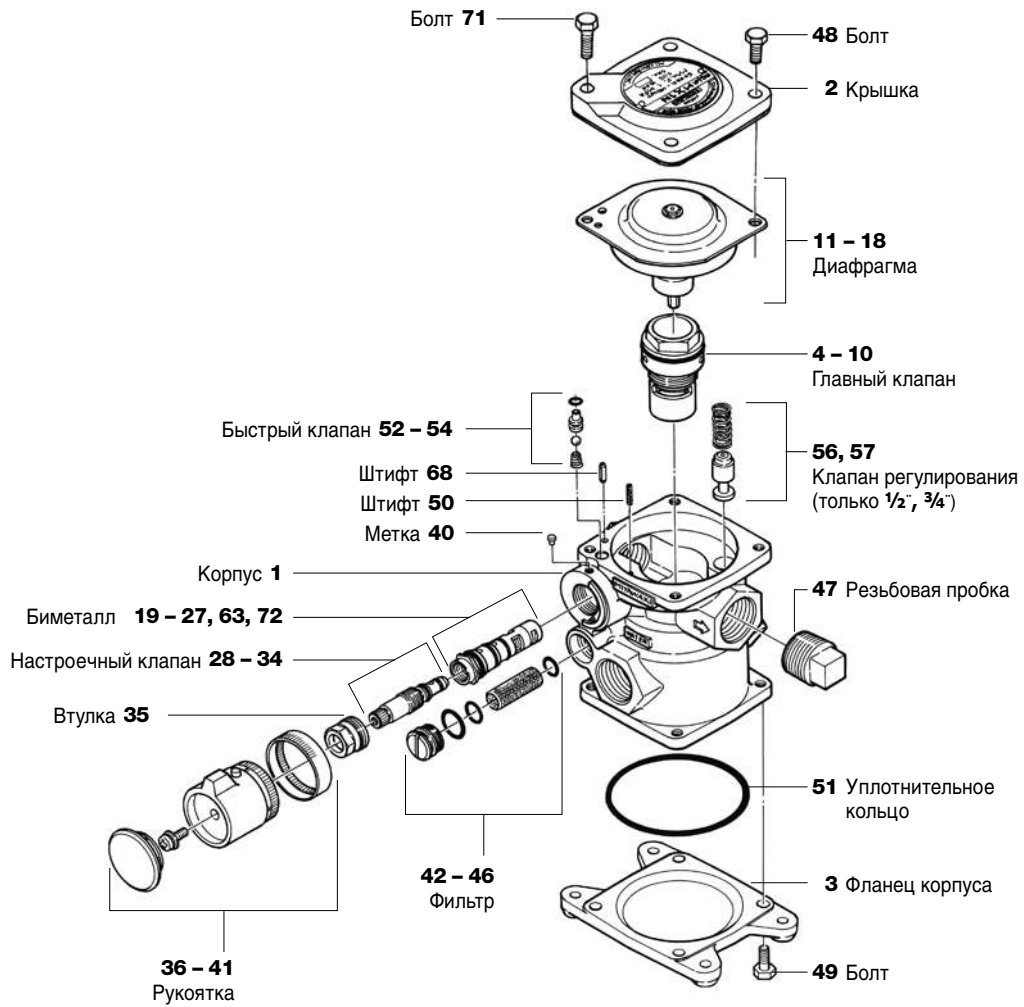
**Соотношение давлений Пар : Холодная вода = 1 : 1, Температура холодной воды 15°C**

Ду	Давление (бар)	Расход горячей воды (л/мин)											
		40°C		50°C		60°C		70°C		80°C		90°C	
		Мин.	Макс.	Мин.	Макс.	Мин.	Макс.	Мин.	Макс.	Мин.	Макс.	Мин.	Макс.
1/2"	1	3	12	3	12	3	13	5	13	5	11	5	10
	2	3	20	3	21	3	21	5	20	5	17	10	14
	3	6	25	6	25	6	26	9	26	9	22	13	19
	4	6	29	6	29	6	29	12	30	12	28	17	24
	5	7	32	7	32	8	33	13	34	18	34	29	29
	6	7	35	7	36	16	36	17	37	27	37	34	34
	7	8	38	9	38	21	39	21	40	37	40	38	38
3/4"	1	5	22	5	23	5	20	8	17	8	14	9	12
	2	5	32	5	32	5	31	8	25	8	21	13	18
	3	8	39	8	39	8	40	10	34	10	28	25	25
	4	9	45	9	45	9	46	14	42	20	36	31	31
	5	11	50	11	51	11	52	15	51	23	43	37	37
	6	12	55	12	55	23	56	23	57	42	50	43	43
	7	14	59	15	60	44	61	45	62	56	56	49	49
1"	1	30	54	30	54	29	47	23	38	20	32	17	28
	2	38	76	39	77	48	70	37	57	31	49	27	42
	3	48	93	48	94	65	94	52	77	44	65	38	56
	4	54	107	55	109	66	111	67	97	57	82	49	71
	5	60	120	66	122	67	124	82	116	69	98	60	85
	6	66	131	67	133	68	135	97	136	82	115	71	100
	7	71	142	72	144	73	146	107	149	93	130	81	112
1 1/2"	1	91	140	83	116	64	90	53	74	45	63	39	54
	2	116	197	137	175	100	136	82	112	69	94	60	82
	3	136	242	170	235	136	183	112	149	94	126	82	110
	4	153	279	170	284	172	229	141	188	119	159	103	138
	5	171	312	173	317	210	276	172	226	146	191	126	166

Максимальная температура горячей воды при соотношении давлений 1 : 1

1/2"	93°C	3/4"	93°C	1"	93°C	1 1/2"	93°C
------	------	------	------	----	------	--------	------

MX1N



MX1N Образцы установки

