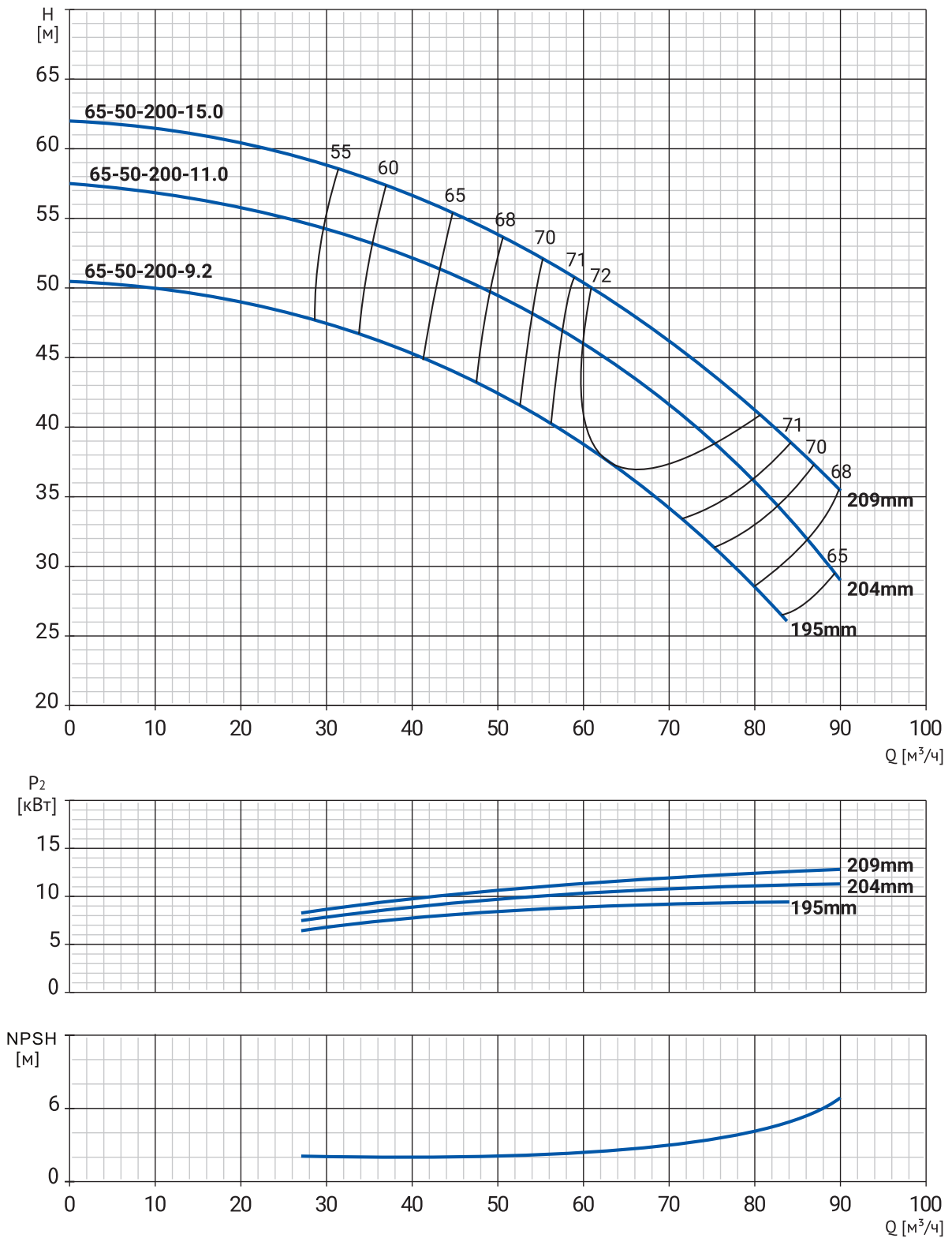


ДИАГРАММЫ ХАРАКТЕРИСТИК И ТЕХНИЧЕСКИЕ ДАННЫЕ

NBW 65-50-200

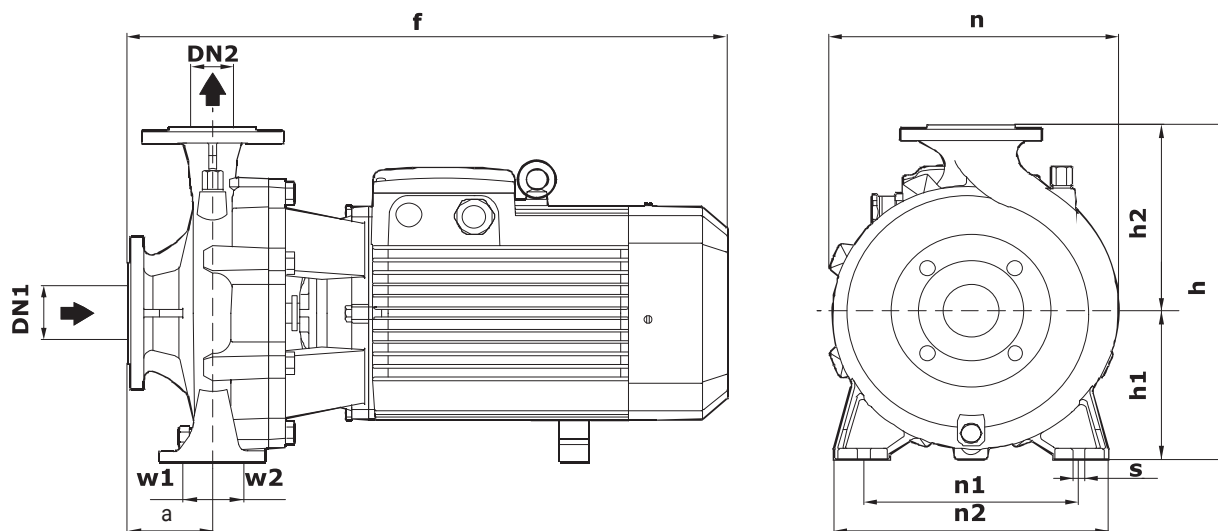


ДИАГРАММЫ ХАРАКТЕРИСТИК И ТЕХНИЧЕСКИЕ ДАННЫЕ

Номенклатура

Модель	Артикул	Р, кВт	Qн, м³/ч	Нн, м	Масса, кг
NBW 65-50-200-9.2/2-380-G-BQQE	21069968	9,2	61	38	90
NBW 65-50-200-11.0/2-380-G-BQQE	21069967	11	60	46	106
NBW 65-50-200-15.0/2-380-G-BQQE	21069966	15	61	49,5	145

Размеры



Модель	Габаритные и присоединительные размеры, мм										
	a	f	h	h1	h2	n	n1	n2	w1	w2	s
NBW 65-50-200-9.2/2-380-G-BQQE	104	722	392	186	206	307	232	310	37	37	15
NBW 65-50-200-11.0/2-380-G-BQQE	104	722	392	186	206	307	232	310	37	37	15
NBW 65-50-200-15.0/2-380-G-BQQE	102	720	416	186	230	330	250	327	37	37	15