

4.01 Valves and cocks

Регулирующая арматура, Ventile und Hähne, Regulační armatury



Dimensions • Размер • Baumaße • Rozměry

A	C	E	DN
		závit DIN 405	
106	26	Rd 52 x 1/6"	25
126	32	Rd 58 x 1/6"	32
146	38	Rd 65 x 1/6"	40
156	49	Rd 78 x 1/6"	50

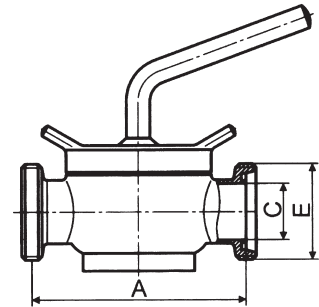
Straight-way-cock G - G

DIN 11 850

Конический кран двухходовой P - P

Durchgangskükenhahn G - G, Kuželový ventil dvoucestný G - G

4010



Dimensions • Размер • Baumaße • Rozměry

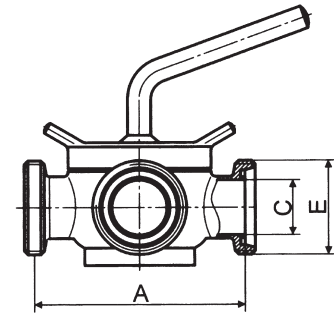
A	C	E	DN
		závit DIN 405	
106	26	Rd 52 x 1/6"	25
126	32	Rd 58 x 1/6"	32
146	38	Rd 65 x 1/6"	40
156	49	Rd 78 x 1/6"	50
184	66	Rd 95 x 1/6"	60

Three-way-cock G - G - G

Конический кран трехходовой P - P - P

Dreivegekükenhahn G - G - G, Kuželový ventil trojcestný G - G - G

4011



Dimensions • Размер • Baumaße • Rozměry

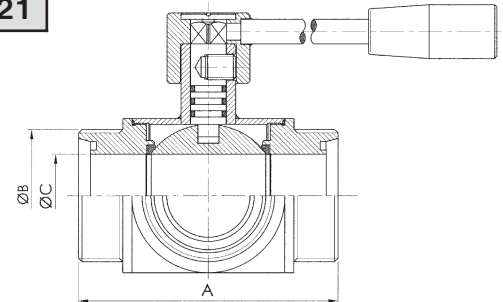
A	B	C	DN
		závit DIN 405	
140	Rd 52 x 1/6"	25	25
156	Rd 58 x 1/6"	32	32
172	Rd 65 x 1/6"	40	40
182	Rd 78 x 1/6"	50	50
196	Rd 95 x 1/6"	65	65
256	Rd 110 x 1/4"	80	80
286	Rd 130 x 1/4"	100	100

Three-way ball valve G - G - G

Шаровой кран трехходовой P - P - P

Dreivegekugelventil G - G - G, Trojcestný kulový ventil G - G - G

4021



Dimensions • Размер • Baumaße • Rozměry

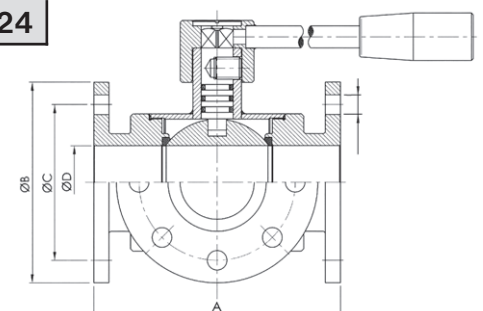
A	B	C	D	E	No. of Holes	DN
150	115	85	25	14	4	25
180	140	100	32	18	4	32
200	150	110	40	18	4	40
220	165	125	50	18	4	50
240	185	145	65	18	4	65
260	200	160	80	18	8	80
300	220	180	100	18	8	100

Three-way ball valve PN - PN - PN

Шаровой кран трехходовой ПН - ПН - ПН

Dreivegekugelventil PN - PN - PN, Trojcestný kulový ventil PN - PN - PN

4024

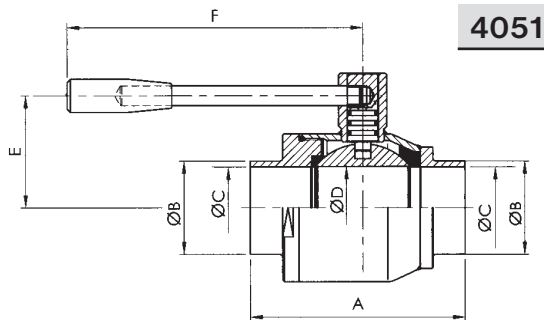


4.02 Valves and cocks

Регулирующая арматура, Ventile und Hähne, Regulační armatury

Straight way ball cock S - S DIN 11 850

Шаровой кран С - С
Durchgangskugelhahn S - S, Kulový ventil S - S

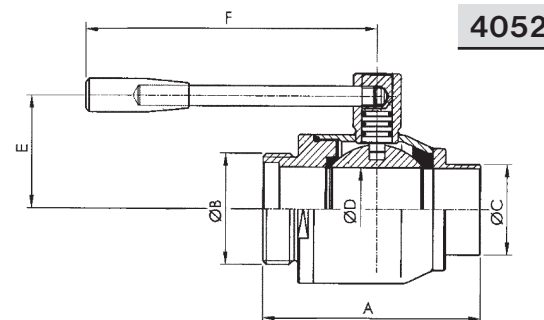


4051

DN	Dimensions • Размер • Baumaße • Rozměry					
	A	B	C	D	E	F
15	86	21	16	16	40	90
20	86	25	20	20	40	90
25	86	31	26	24	44	146
32	109	37	32	33	50	146
40	124	43	38	40	64	185
50	135	55	50	49,5	68	185
65	161	72	66	69	95	243
80	180	87	81	79	104	243
100	204	106	100	99	122	273
125	225	132	125	119	135	273

Straight way ball cock G - S

Шаровой кран Р - С
Durchgangskugelhahn G - S, Kulový ventil G - S

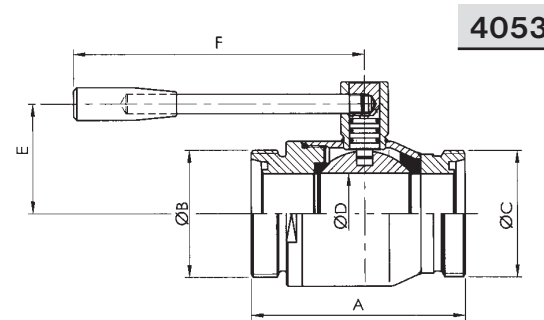


4052

DN	Dimensions • Размер • Baumaße • Rozměry					
	A	B	C	D	E	F
závit DIN 405						
25	86	52 x 1/6"	26	24	44	146
32	109	58 x 1/6"	32	33	50	146
40	125	65 x 1/6"	38	40	64	185
50	136	78 x 1/6"	50	49,5	68	185
65	161	95 x 1/6"	66	69	95	243
80	180	110 x 1/4"	81	79	104	243
100	204	130 x 1/4"	100	99	122	273
125	225	160 x 1/4"	125	119	135	273

Straight way ball cock G - G

Шаровой кран Р - Р
Durchgangskugelhahn G - G, Kulový ventil G - G

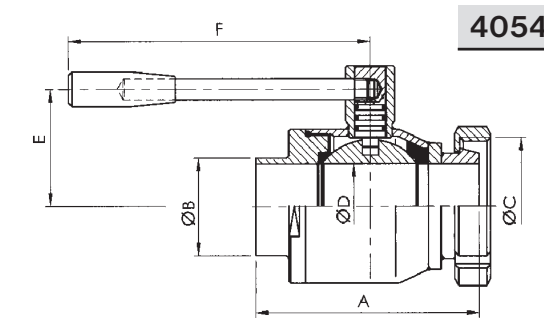


4053

DN	Dimensions • Размер • Baumaße • Rozměry				
	A	B/C	D	E	F
závit DIN 405					
25	86	52 x 1/6"	24	44	146
32	109	58 x 1/6"	33	50	146
40	127	65 x 1/6"	40	64	185
50	137	78 x 1/6"	49,5	68	185
65	161	95 x 1/6"	69	95	243
80	180	110 x 1/4"	79	104	243
100	204	130 x 1/4"	99	122	273
125	225	160 x 1/4"	119	135	273

Straight way ball cock K/M - S

Шаровой кран К/М - С
Durchgangskugelhahn K/M - S, Kulový ventil K/M - S



4054

DN	Dimensions • Размер • Baumaße • Rozměry					
	A	B	C	D	E	F
závit DIN 405						
25	86	26	52 x 1/6"	24	44	146
32	109	32	58 x 1/6"	33	50	146
40	125	38	65 x 1/6"	40	64	185
50	136	50	78 x 1/6"	49,5	68	185
65	161	66	95 x 1/6"	69	95	243
80	180	81	110 x 1/4"	79	104	243
100	204	100	130 x 1/4"	99	122	273
125	225	125	160 x 1/4"	119	135	273

4.03 Valves and cocks

Регулирующая арматура, Ventile und Hähne, Regulační armatury



Dimensions • Размер • Baumaße • Rozměry

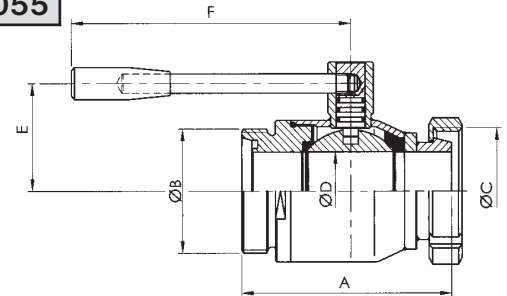
A	B/C	D	E	F	DN
závit DIN 405					
86	52 x 1/6"	24	44	146	25
109	58 x 1/6"	33	50	146	32
127	65 x 1/6"	40	64	185	40
137	78 x 1/6"	49,5	68	185	50
161	95 x 1/6"	69	95	243	65
180	110 x 1/4"	79	104	243	80
204	130 x 1/4"	99	122	273	100
225	160 x 1/4"	119	135	273	125

Straight way ball cock K/M - G

Шаровой кран К/М - Р

Durchgangskugelhahn K/M - G, Kulový ventil K/M - G

4055



Dimensions • Размер • Baumaße • Rozměry

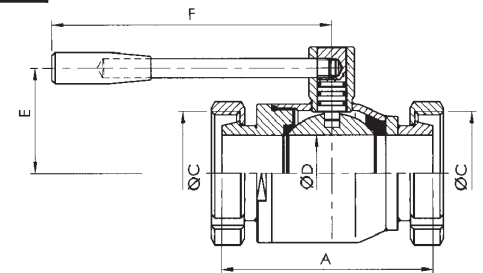
A	C	D	E	F	DN
závit DIN 405					
86	52 x 1/6"	24	44	146	25
109	58 x 1/6"	33	50	146	32
127	65 x 1/6"	40	64	185	40
137	78 x 1/6"	49,5	68	185	50
161	95 x 1/6"	69	95	243	65
180	110 x 1/4"	79	104	243	80
204	130 x 1/4"	99	122	273	100
225	160 x 1/4"	119	135	273	125

Straight way ball cock K/M - K/M

Шаровой кран К/М - К/М

Durchgangskugelhahn K/M - K/M, Kulový ventil K/M - K/M

4056



Dimensions • Размер • Baumaße • Rozměry

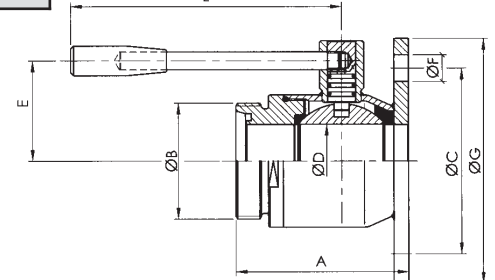
A	B	C	D	E	F	G	No. of Holes	L	DN
závit DIN 405									
72	52 x 1/6"	85	24	44	14	115	4	146	25
93	58 x 1/6"	100	33	50	18	140	4	146	32
107	65 x 1/6"	110	40	64	18	150	4	185	40
117	78 x 1/6"	125	49,5	68	18	165	4	185	50
141	95 x 1/6"	145	69	95	18	185	4	243	65
156	110 x 1/4"	160	79	104	18	200	4	243	80
181	130 x 1/4"	180	99	122	18	220	8	273	100
201	160 x 1/4"	210	119	135	18	250	8	273	125

Straight way ball cock PN - G

Шаровой кран ПН - Р

Durchgangskugelhahn PN - G, Kulový ventil PN - G

4057



Dimensions • Размер • Baumaße • Rozměry

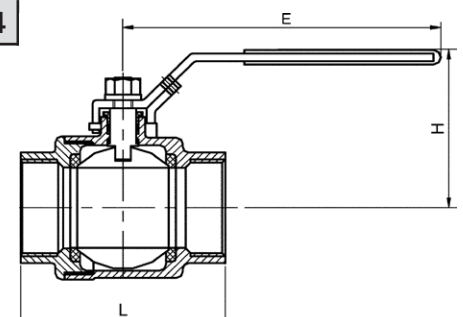
L	E	H	kg	DN
55	108	46	0,29	1/4"
55	108	46	0,24	3/8"
65	108	56	0,35	1/2"
74	132	62	0,54	3/4"
88	160	70	0,88	1"
102	160	78	1,32	1 1/4"
110	195	92	1,90	1 1/2"
125	195	102	2,98	2"
162	270	140	6,20	2 1/2"
178	270	148	9,00	3"
280	195	175	18,05	4"

2-Pieces ball cock G - G

Шаровой кран Р - Р (из двух частей)

2-Teiling Kugelhan G - G, Kulový ventil G - G (dvoudílný)

4064



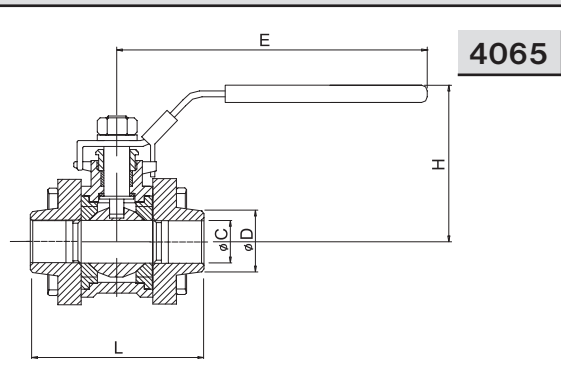
4.04 Valves and cocks

Регулирующая арматура, Ventile und Hähne, Regulační armatury

3-Pieces ball cock S - S

Шаровой кран С - С (из трёх частей)

3-Teilung Kugelhahn S - S, Kulový ventil S - S (trojdílný)

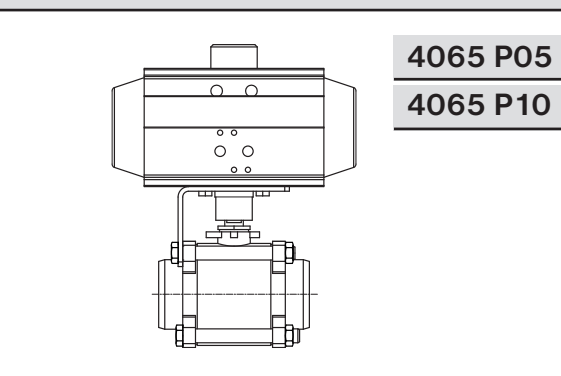


4065

DN	Dimensions • Размер • Baumaße • Rozměry				
	L	E	H	C	D
8	60	106	54		
10	60	106	54		
15	75	106	60	15	21,7
20	77	132	66	20	27,0
25	85	158	76	25	33,5
32	104	158	82	32	42,5
40	120	193	94	38	48,8
50	130	193	103	50	61,0
65	162	267	139	65	73,7
80	182	267	145		
100	228	292	198		

3-Pieces ball cock S - S with AT SR 4405

3-Pieces ball cock S - S with AT DA 4410



4065 P05

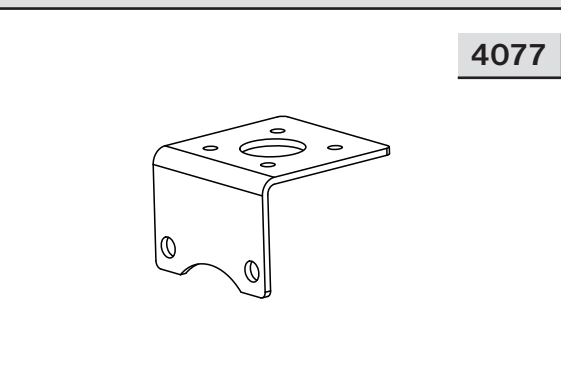
4065 P10

DN	Dimensions • Размер • Baumaße • Rozměry				
10					
15					
20					
25					
32					
40					
50					
65					
80					
100					

Holding device - 3-pieces ball cock

Держатель пневмопривода для шар. крана

Haltenconsole für 3-teiling kugelhan, Držák pneupohonu pro kul.ventil



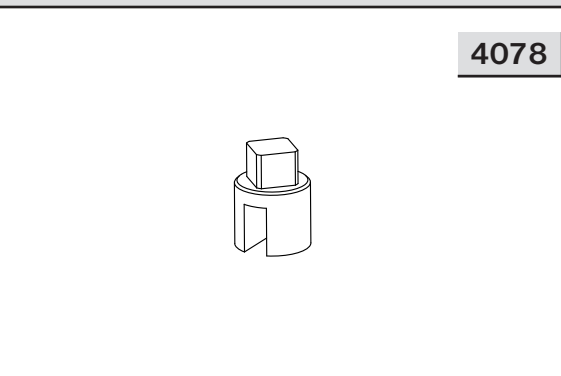
4077

DN	Dimensions • Размер • Baumaße • Rozměry				
10					
15					
20					
25					
32					
40					
50					
65					
80					
100					

Catch driver for 3-pieces ball cock

Сцепление для шар. крана

Kupplung für 3-teiling kugelhan, Unašeč pneupohonu



4078

DN	Dimensions • Размер • Baumaße • Rozměry				
10					
15					
20					
25					
32					
40					
50					
65					
80					
100					

4.05 Valves and cocks

Регулирующая арматура, Ventile und Hähne, Regulační armatury



Dimensions • Размер • Ваумаße • Rozměry

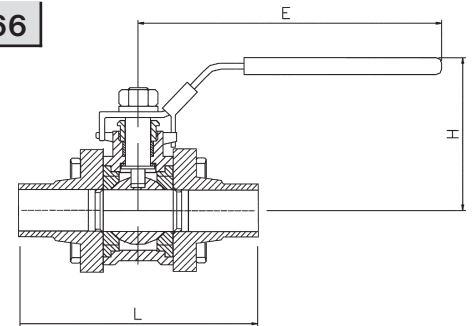
L	E	H	DN
	106	54	8
114	106	54	10
123,5	106	60	15
133	132	66	20
142	158	76	25
174,5	158	82	32
188	193	94	40
221	193	103	50
258	267	139	65
310	267	145	80
	292	198	100

Ball valve 3-pieces for orbital welding

Шаровой кран С - С (из трёх частей)

3-Teiling Kugelhahn S - S, Kulový ventil S - S (trojdílný) pro orbitální svařování

4066



Dimensions • Размер • Ваумаße • Rozměry

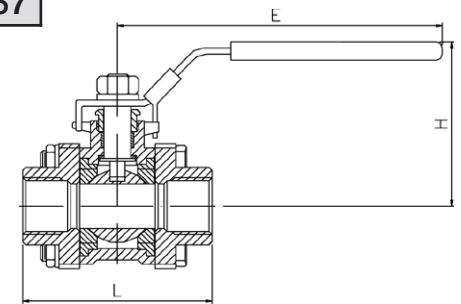
L	E	H	DN
60	106	54	1/4"
60	106	54	3/8"
75	106	60	1/2"
77	132	66	3/4"
85	158	76	1"
104	158	82	1 1/4"
120	193	94	1 1/2"
130	193	103	2"
162	267	139	2 1/2"
182	267	154	3"
228	292	198	4"

3-Pieces ball cock G - G

Шаровой кран Р - Р (из трёх частей)

3-Teiling Kugelhahn G - G, Kulový ventil G - G (trojdílný)

4067



Dimensions • Размер • Ваумаße • Rozměry

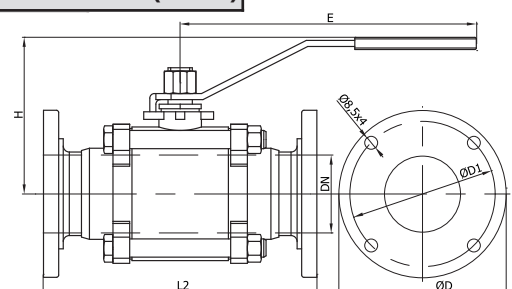
D	D1	L2	E	H	DN
87	73	121	158	76	25
92	78	142	158	82	32
97	82,5	166	193	94	40
110	95,5	176	193	103	50
127	112,5	208	267	139	65
142	127,5	238	267	145	80
162	147,5	288	292	198	100

3-Pieces ball cock PN 10 / 2041

Шаровой кран ПН - ПН (из трёх частей)

3-Teiling Kugelhahn PN - PN, Kulový ventil PN - PN (trojdílný)

4074 PN10 (2041)



Dimensions • Размер • Ваумаße • Rozměry

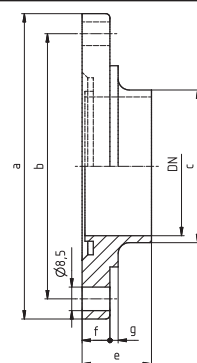
a	b	c	d	e	f	g	DN
87	73,0	31	26	20	10	3	25
92	78,0	37	32	21	10	3	32
97	82,5	43	38	25	10	3	40
110	95,5	55	50	25	10	3	50
127	112,5	72	66	25	10	3	65
142	127,5	87	81	30	16	3	80
162	147,5	106	100	32	16	3	100

Flange with groove PN 10

Фланец ПН 10 с шейкой

Kleinflansch PN 10 mit Nut, Krková příruba PN 10 se zápchem

2040



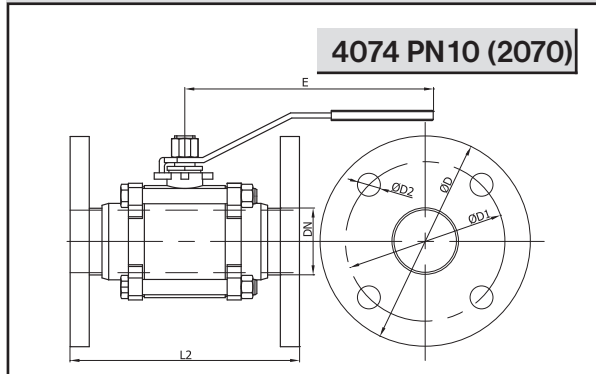
4.06 Valves and cocks

Регулирующая арматура, Ventile und Hähne, Regulační armatury

3-Pieces ball cock PN 10 / 2070

Шаровой кран ПН - ПН (из трёх частей)

3-Teiling Kugelhahn PN - PN, Kulový ventil PN - PN (trojdílný)



4074 PN10 (2070)

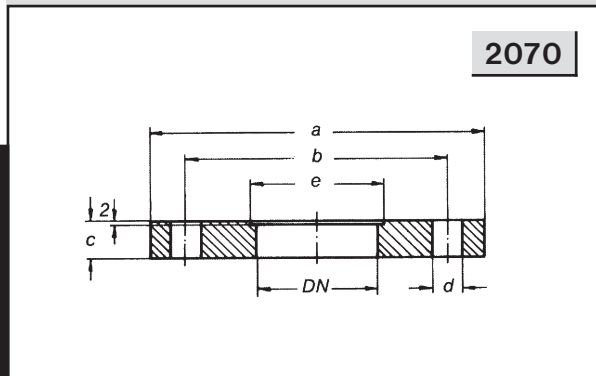
DN	Dimensions • Размер • Baumaße • Rozměry					
	D	D1	D2	L2	E	H
25	115	85	14 x 4	125	158	76
32	140	100	18 x 4	140	158	82
40	150	110	18 x 4	150	193	94
50	165	125	18 x 4	165	193	103
65	185	145	18 x 4	185	267	139
80	200	160	18 x 8	200	267	145
100	220	180	18 x 8	220	292	198

Flange PN 10

Фланец ПН 10

Flansch PN 10, Příruba PN 10

DIN 2576



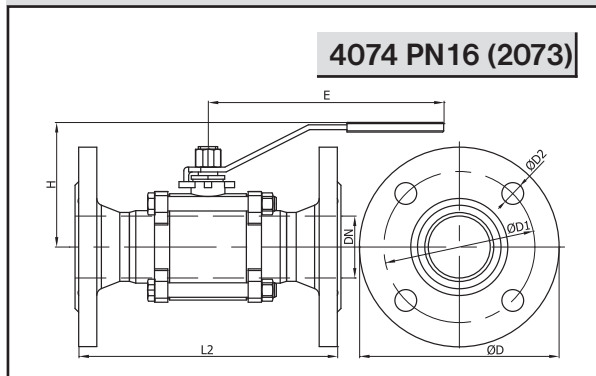
2070

DN	Dimensions • Размер • Baumaße • Rozměry					
	a	b	c	d	e	kg
10	90	60	11	14 x 4	12,2	0,50
15	95	65	11	14 x 4	18,2	0,60
20	105	75	13	14 x 4	22,2	0,85
25	115	85	13	14 x 4	28,2	1,20
32	140	100	13	18 x 4	34,2	1,60
40	150	110	13	18 x 4	40,2	1,80
50	165	125	15	18 x 4	52,2	2,30
65	185	145	15	18 x 4	70,3	2,88
80	200	160	15	18 x 8	85,3	3,20
100	220	180	15	18 x 8	104,3	4,00

3-Pieces ball cock PN 16 / 2073

Шаровой кран ПН - ПН (из трёх частей)

3-Teiling Kugelhahn PN - PN, Kulový ventil PN - PN (trojdílný)



4074 PN16 (2073)

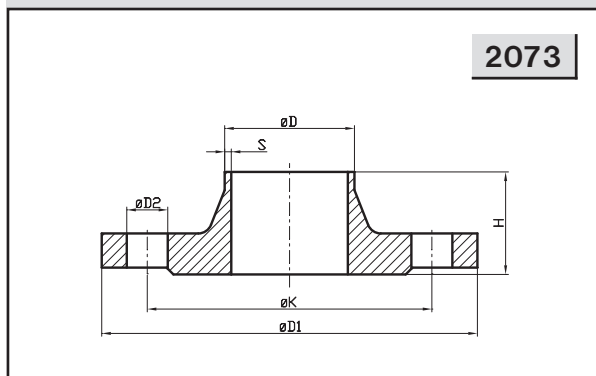
DN	Dimensions • Размер • Baumaße • Rozměry					
	D	D1	D2	L2	E	H
25	115	85	14 x 4	159	158	76
32	140	100	18 x 4	182	158	82
40	150	110	18 x 4	202	193	94
50	165	125	18 x 4	218	193	103
65	185	145	18 x 4	250	267	139
80	200	160	18 x 8	280	267	145
100	220	180	18 x 8	330	292	198

Flange PN 16

Фланец ПН 16

S - Flansch PN 16, Příruba PN 16

DIN 2576



2073

DN	Dimensions • Размер • Baumaße • Rozměry					
	D	D1	H	D2	S	
10	15	90	35	14 x 4	2,5	
15	21	95	35	14 x 4	2,5	
20	25	105	38	14 x 4	2,5	
25	31	115	38	14 x 4	2,5	
32	37	140	40	18 x 4	2,5	
40	43	150	42	18 x 4	2,5	
50	55	165	45	18 x 4	2,5	
65	72	185	45	18 x 4	3,0	
80	87	200	50	18 x 8	3,0	
100	106	220	52	18 x 8	3,0	
125	133	250	55	18 x 8	4,0	
150	159	285	55	22 x 12	4,5	
200	209	340	62	22 x 12	4,5	