

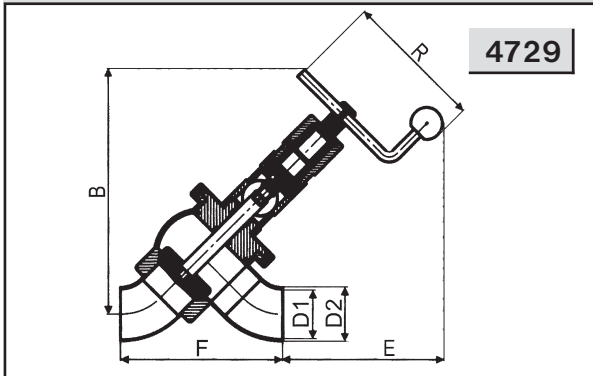
4.29 Valves and cocks

Регулирующая арматура, Ventile und Hähne, Regulační armatury

Angle valve in-Line S - S, Type Y

Седельный клапан С - С, Тип Ы

Eckventil in-Line S - S, Sedlový ventil - přímý S - S, Typ - Y



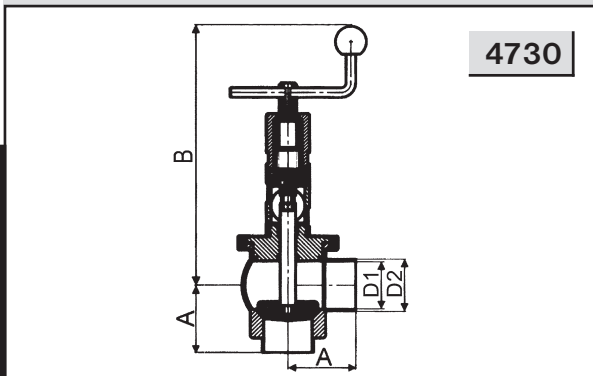
4729

DN	Dimensions • Размер • Baumaße • Rozměry					
	R	B	D1	D2	E	F
25	60	124	26,0	29,0	69	96,1
32			32,0	35,0		
40	120	160	38,5	41,5	117	142,3
50	120	168	50,0	53,0	115	168,6
65	120	198	66,0	70,0	122	211,6
80	120	204	81,0	85,0	113	244,7
100						
	Mat.		AISI 316L			

Angle valve S - S, Type L

Седельный клапан угловой С - С, Тип Л

Eckventil S - S, Sedlový ventil - rohový S - S, Typ L



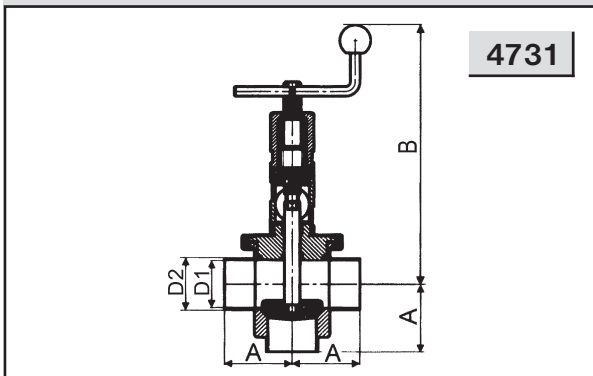
4730

DN	Dimensions • Размер • Baumaße • Rozměry			
	A	B	D1	D2
25	59,9	135	26,0	29,0
32			32,0	35,0
40	68,5	181	38,5	41,5
50	73,0	189	50,0	53,0
65	90,4	218	66,0	70,0
80	103,7	219	81,0	85,0
100				
	Mat.		AISI 316L	

Double Angle valve S - S - S, Type T

Седельный клапан двойной С - С, Тип Т

Doppel-Eckventil S - S - S, Sedlový ventil dvojtý S - S - S, Typ - T



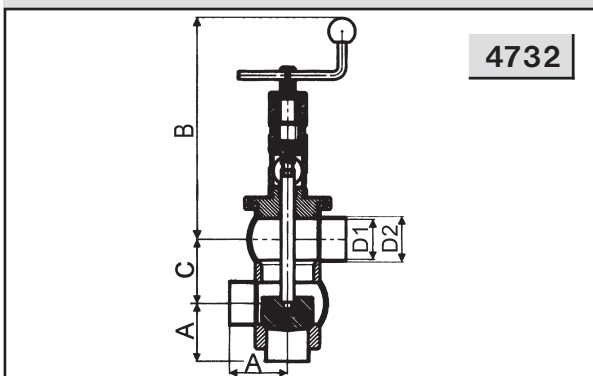
4731

DN	Dimensions • Размер • Baumaße • Rozměry			
	A	B	D1	D2
25	59,9	135	26,0	29,0
32			32,0	35,0
40	68,5	181	38,5	41,5
50	73,0	189	50,0	53,0
65	90,4	218	66,0	70,0
80	103,7	219	81,0	85,0
100				
	Mat.		AISI 316L	

Change over valve S - S - S, Type LL

Седельный клапан передвижной С - С - С, Тип ЛЛ

Umstellventil S - S - S, Sedlový ventil přestavitelný S - S - S, Typ - LL



4732

DN	Dimensions • Размер • Baumaße • Rozměry				
	A	B	C	D1	D2
25	59,9	119	56,7	26,0	29,0
32			80,0	32,0	35,0
40	68,5	184	80,0	38,5	41,5
50	73,0	188	92,4	50,0	53,0
65	90,4	221	120,0	66,0	70,0
80	103,7	226	128,0	81,0	85,0
100					
	Mat.		AISI 316L		

4.30 Valves and cocks

Регулирующая арматура, Ventile und Hähne, Regulační armatury



Dimensions • Размер • Baumaße • Rozměry

B	D1	D2	E	F	DN
153,6	26,0	29,0	60	96,1	25
290,0	32,0	35,0	85		32
290,0	38,5	41,5	85	142,3	40
296,3	50,0	53,0	85	168,6	50
365,8	66,0	70,0	133	211,6	65
368,9	81,0	85,0	133	244,7	85
					100

Typ / Type: vzduch - pružina / air - spring

Mat. AISI 316L

Dimensions • Размер • Baumaße • Rozměry

A	B	D1	D2	E	DN
59,9	153,6	26,0	29,0	60	25
	290,0	32,0	35,0	85	32
68,5	290,0	38,5	41,5	85	40
73,0	296,3	50,0	53,0	85	50
90,4	365,8	66,0	70,0	133	65
103,7	368,9	81,0	85,0	133	85
					100

Typ / Type: vzduch - pružina / air - spring

Mat. AISI 316L

Dimensions • Размер • Baumaße • Rozměry

A	B	D1	D2	E	DN
59,9	153,6	26,0	29,0	60	25
	290,0	32,0	35,0	85	32
68,5	290,0	38,5	41,5	85	40
73,0	296,3	50,0	53,0	85	50
90,4	365,8	66,0	70,0	133	65
103,7	368,9	81,0	85,0	133	85
					100

Typ / Type: vzduch - pružina / air - spring

Mat. AISI 316L

Dimensions • Размер • Baumaße • Rozměry

A	B	C	D1	D2	E	DN
59,9	153,6	56,7	26,0	29,0	60	25
	290,0	80,0	32,0	35,0	85	32
68,5	290,0	80,0	38,5	41,5	85	40
73,0	296,3	92,4	50,0	53,0	85	50
90,4	365,8	120,0	66,0	70,0	133	65
103,7	368,9	128,0	81,0	85,0	133	85
						100

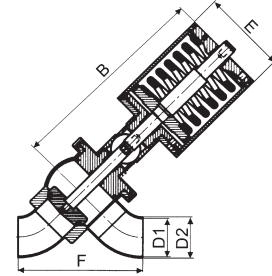
Typ / Type: vzduch - pružina / air - spring

Mat. AISI 316L

Angle valve in-Line S - S, Type Y, pneumatic

Седельный клапан С - С, Тип Ы, пневматический, Eckventil in-Line S - S, pneumatisch, Sedlový ventil přímý S - S, Typ - Y, s pneupohonem

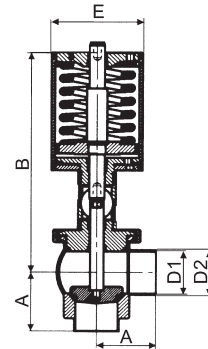
4729 P



Angle valve S - S, Type L, pneumatic

Седельный клапан угловой С - С, Тип Л, пневматический Eckventil S - S, pneumatisch, Sedlový ventil rohový S - S, Typ L, pneupohon

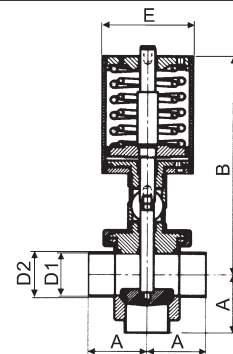
4730 P



Angle valve S - S - S, Type T, pneumatic

Седельный клапан двойной С - С - С, Тип Т, пневматический, Doppel-Eckventil S - S - S, pneumatisch, Sedlový ventil dvojitý S - S - S, Typ - T, pneupohon

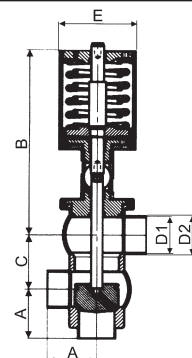
4731 P



Change over valve S - S - S, Type LL, pneumatic

Седельный клапан передвижной С - С - С, Тип ЛЛ, пневматический Umstellventil S - S - S, pneumatisch, Sedlový ventil přestavitelný S - S - S, Typ - LL, pneupohon

4732 P

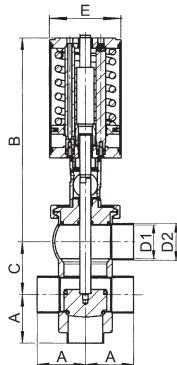


4.31 Valves and cocks

Регулирующая арматура, Ventile und Hähne, Regulační armatury

Change over valve, Type LT, pneumatic

Седельный клапан двойной, Тип ЛТ, пневматический
Umstellventil LT, pneumatisch, Sedlový ventil - přestavitelný, Typ LT

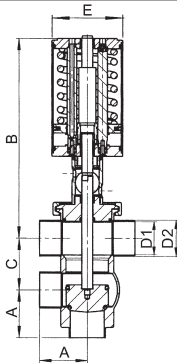


4733 P

DN	Dimensions • Размер • Baumaße • Rozměry					
	A	B	C	D1	D2	E
25	59,9	153,6	56,7	26,0	29,0	60
32		290,0	80,0	32,0	35,0	85
40	68,5	290,0	80,0	38,5	41,5	85
50	73,0	296,3	92,4	50,0	53,0	85
65	90,4	365,8	120,0	66,0	70,0	133
80	103,7	368,9	128,0	81,0	85,0	133
100						
Typ / Type: vzduch - pružina / air - spring						
Mat. AISI 316L						

Change over valve Type TL, pneumatic

Седельный клапан угловой, Тип ТЛ, пневматический
Umstellventil TL, pneumatisch, Sedlový ventil - přestavitelný, Typ TL

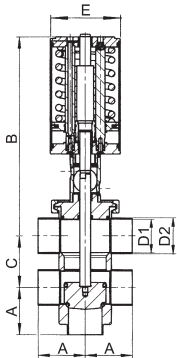


4734 P

DN	Dimensions • Размер • Baumaße • Rozměry					
	A	B	C	D1	D2	E
25	59,9	153,6	56,7	26,0	29,0	60
32		290,0	80,0	32,0	35,0	85
40	68,5	290,0	80,0	38,5	41,5	85
50	73,0	296,3	92,4	50,0	53,0	85
65	90,4	365,8	120,0	66,0	70,0	133
80	103,7	368,9	128,0	81,0	85,0	133
100						
Typ / Type: vzduch - pružina / air - spring						
Mat. AISI 316L						

Change over valve Type TT, pneumatic

Седельный клапан передвижной тип ТТ, пневматический
Umstellventil TT, pneumatisch, Sedlový ventil - přestavitelný, Typ TT

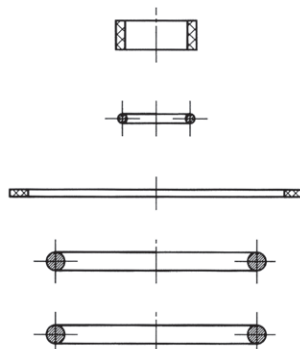


4735 P

DN	Dimensions • Размер • Baumaße • Rozměry					
	A	B	C	D1	D2	E
25	59,9	153,6	56,7	26,0	29,0	60
32		290,0	80,0	32,0	35,0	85
40	68,5	290,0	80,0	38,5	41,5	85
50	73,0	296,3	92,4	50,0	53,0	85
65	90,4	365,8	120,0	66,0	70,0	133
80	103,7	368,9	128,0	81,0	85,0	133
100						
Typ / Type: vzduch - pružina / air - spring						
Mat. AISI 316L						

Gasket assy for change over valves (without actuator)

Запасные части седельного клапана, Ersatzteilpaket -
Ventile (ohne Antrieb), Těsnění k sedlovému ventilu - sada



4248

DN	Dimensions • Размер • Baumaße • Rozměry					
	A	B	C	D1	D2	E
25						
32						
40						
50						
65						
80						
100						