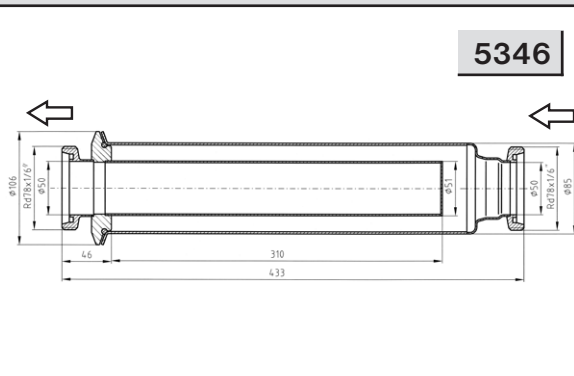


## 5.20 Special fittings and parts

Специальная арматура и детали, Spezialarmaturen und Teile  
Speciální armatury a díly

### Dirt trap direct right

Трубный фильтр - прямой правый  
Rohrfilter direkte recht, Trubkový filtr průběžný pravý



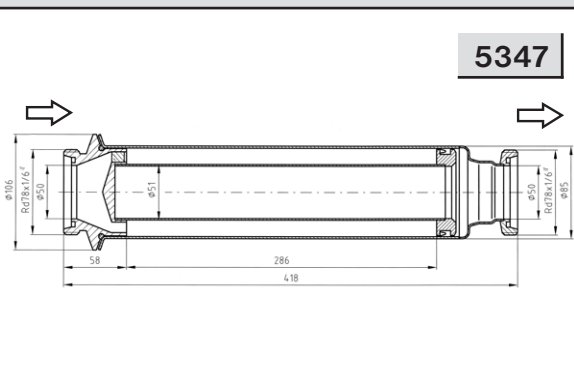
DN

Dimensions • Размер • Baumaße • Rozměry

25  
32  
40  
50  
65  
80

### Dirt trap direct left

Трубный фильтр - прямой левый  
Rohrfilter direkte links, Trubkový filtr průběžný levý



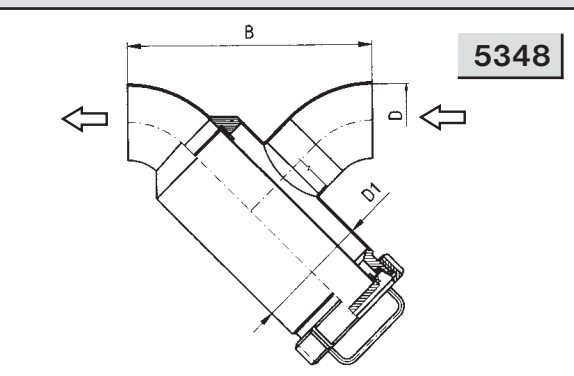
DN

Dimensions • Размер • Baumaße • Rozměry

25  
32  
40  
50  
65  
80

### Dirt trap S - S slant

Трубный фильтр - прямой С - С  
Rohrfilter S - S schräg, Trubkový filtr přímý S - S



DN

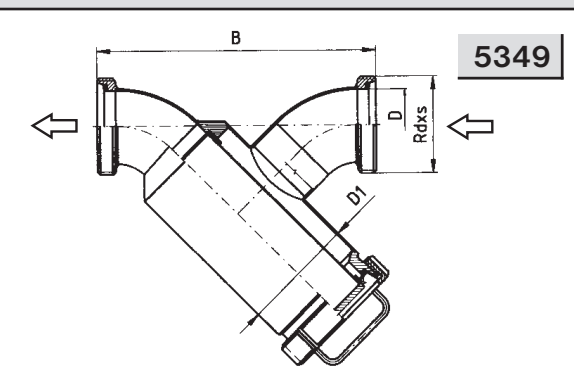
Dimensions • Размер • Baumaße • Rozměry

DN	B	D	D1
25	177	25	52
32	210	32	70
40	226	37	85
50	250	49	85
65	253	66	104
80	391	81	129
100	395	100	154

Standartní sito 1 mm<sup>2</sup>

### Dirt trap G - G slant

Трубный фильтр - прямой P - P  
Schmutzfanger G - G schräg, Trubkový filtr přímý G - G



DN

Dimensions • Размер • Baumaße • Rozměry

DN	B	D	D1	Rd x s	kg
25	207	26	52	52 x 1/6"	
32	240	32	70	58 x 1/6"	
40	256	38	85	65 x 1/6"	
50	280	50	85	78 x 1/6"	3,900
65	283	66	104	95 x 1/6"	
80	317	81	129	110 x 1/4"	
100	410	100	154	130 x 1/4"	

Standartní sito 1 mm<sup>2</sup>

