

5.21 Special fittings and parts

Специальная арматура и детали, Spezialarmaturen und Teile
Speciální armatury a díly



Dimensions • Размер • Baumaße • Rozměry

| A | B | D1 | D | L | kg | DN |
|-----------------------------------|-----|-----|-----|-----|-------|-----|
| 55 | 230 | 52 | 28 | 318 | 1,70 | 25 |
| 65 | 235 | 70 | 34 | 332 | 2,90 | 32 |
| 75 | 245 | 85 | 40 | 356 | 4,00 | 40 |
| 75 | 250 | 85 | 52 | 356 | 4,90 | 50 |
| 85 | 275 | 104 | 70 | 383 | 5,80 | 65 |
| 100 | 345 | 129 | 85 | 542 | 8,20 | 80 |
| 115 | 355 | 154 | 104 | 571 | 11,40 | 100 |
| | | | | | | 125 |
| | | | | | | 150 |
| Standartní sito 1 mm ² | | | | | | |

Dimensions • Размер • Baumaße • Rozměry

| A | B | D1 | Rd x s | L | kg | DN |
|-----------------------------------|-----|-----|------------|-----|-------|-----|
| 55 | 230 | 52 | 52 x 1/6" | 318 | 1,90 | 25 |
| 65 | 235 | 70 | 58 x 1/6" | 332 | 3,10 | 32 |
| 75 | 245 | 85 | 65 x 1/6" | 356 | 4,20 | 40 |
| 75 | 250 | 85 | 78 x 1/6" | 356 | 4,20 | 50 |
| 85 | 275 | 104 | 95 x 1/6" | 383 | 6,20 | 65 |
| 100 | 345 | 129 | 110 x 1/6" | 542 | 8,70 | 80 |
| 115 | 355 | 154 | 130 x 1/6" | 571 | 12,70 | 100 |
| | | | | | | 125 |
| | | | | | | 150 |
| Standartní sito 1 mm ² | | | | | | |

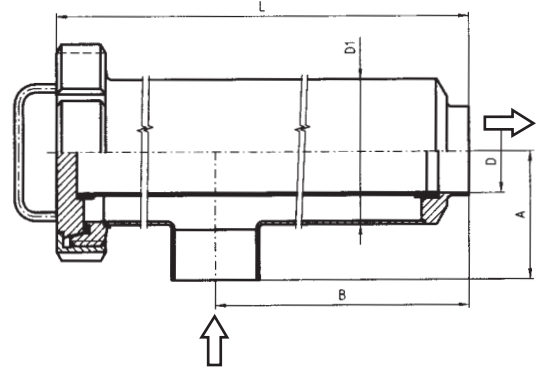
Dimensions • Размер • Baumaße • Rozměry

| A | B | C | D | L | kg | DN |
|--|----|------------|---------------|-----|------|-----|
| závit DIN 405 | | | | | | |
| 45 | 40 | 52 x 1/6" | 31 | 250 | 1,80 | 25 |
| 50 | 50 | 58 x 1/6" | 37 | 255 | 1,90 | 32 |
| 65 | 55 | 65 x 1/6" | 43 | 325 | 4,10 | 40 |
| 65 | 60 | 78 x 1/6" | 55 | 325 | 4,20 | 50 |
| 70 | 75 | 95 x 1/6" | 72 | 330 | 4,50 | 65 |
| | | | | | | 80 |
| | | | | | | 100 |
| Pressure to / давление до / Druck auf / tlak | | | | | | |
| | | DN 25 - 32 | 0,3 - 8,0 bar | | | |
| | | DN 40 - 65 | 0,3 - 6,0 bar | | | |

Tubular filter S - S

Трубный фильтр прямоугольной С - С
Rohrfilter S - S, Trubkový filtr rohový S - S

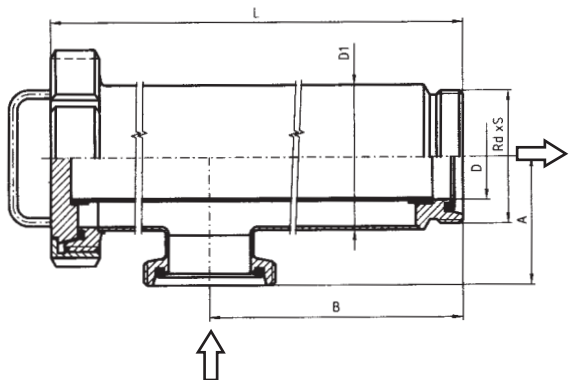
5350



Tubular filter G - G

Трубный фильтр прямоугольной Р - Р
Rohrfilter G - G, Trubkový filtr rohový G - G

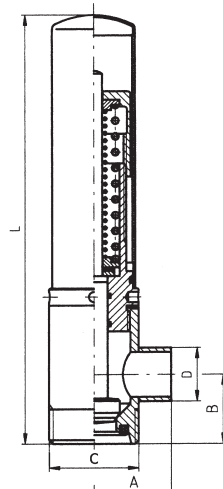
5351



Self-adjustable angular valve G - S 90°

Ограничительный клапан, угловой Р - С 90°
Begrenzungseckventil G - S 90°, omezovací ventil - rohový G - S 90°

5360



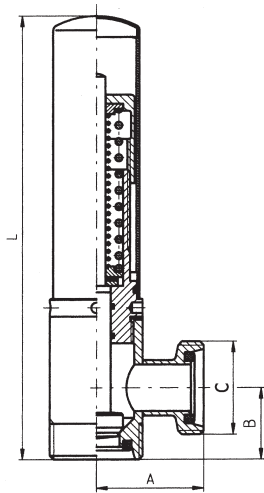
5.22 Special fittings and parts

Специальная арматура и детали, Spezialarmaturen und Teile
Speciální armatury a díly

Self-adjustable angular valve G - G 90°

Ограничительный клапан, угловой P - P 90°

Begrenzungseckventil G - G 90°, omezovací ventil - rohový G - G 90°



5362

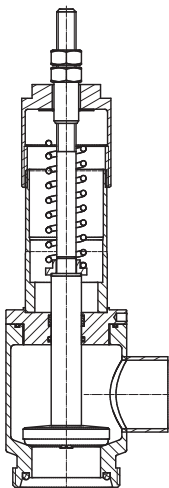
Dimensions • Размер • Baumaße • Rozměry

| DN | A | B | C | L | kg |
|--|----|----|-----------|-----|------|
| závit DIN 405 | | | | | |
| 25 | 60 | 40 | 52 x 1/6" | 250 | 1,90 |
| 32 | 60 | 50 | 58 x 1/6" | 255 | 2,00 |
| 40 | 70 | 55 | 65 x 1/6" | 325 | 4,25 |
| 50 | 70 | 60 | 78 x 1/6" | 325 | 4,30 |
| 65 | 80 | 75 | 95 x 1/6" | 330 | 4,70 |
| 80 | | | | | |
| 100 | | | | | |
| Pressure to / давление до / Druck auf / tlak | | | | | |
| DN 25 - 32 0,3 - 8,0 bar | | | | | |
| DN 40 - 65 0,3 - 6,0 bar | | | | | |

Self-adjustable angular valve G - S 90°

Ограничительный клапан угловой P - C 90°

Ecküberströmventil G - S 90°, Omezovací ventil s odvodušněním - rohový G - S 90°



5370

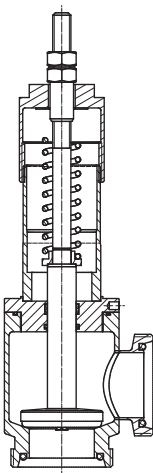
Dimensions • Размер • Baumaße • Rozměry

| DN | | | | | |
|---|--|--|--|--|--|
| 25 | | | | | |
| 32 | | | | | |
| 40 | | | | | |
| 50 | | | | | |
| 65 | | | | | |
| 80 | | | | | |
| 100 | | | | | |
| mat. 1.4301 | | | | | |
| with mechanical venting, с механическим воздуховыпуском mit mechanische Entlüftung, s mechanickým odvodušněním | | | | | |
| Pressure to / давление до / Druck auf / tlak | | | | | |
| DN 25 - 50 0,3 - 8,0 bar | | | | | |
| DN 65 - 80 0,3 - 4,0 bar | | | | | |

Self-adjustable clack angular valve G - G 90°

Ограничительный клапан угловой P - P 90°

Ecküberströmventil G - G 90°, Omezovací ventil s odvodušněním - rohový G - G 90°



5371

Dimensions • Размер • Baumaße • Rozměry

| DN | | | | | |
|---|--|--|--|--|--|
| 25 | | | | | |
| 32 | | | | | |
| 40 | | | | | |
| 50 | | | | | |
| 65 | | | | | |
| 80 | | | | | |
| 100 | | | | | |
| mat. 1.4301 | | | | | |
| with mechanical venting, с механическим воздуховыпуском mit mechanische Entlüftung, s mechanickým odvodušněním | | | | | |
| Pressure to / давление до / Druck auf / tlak | | | | | |
| DN 25 - 50 0,3 - 8,0 bar | | | | | |
| DN 65 - 80 0,3 - 4,0 bar | | | | | |

5.23 Special fittings and parts

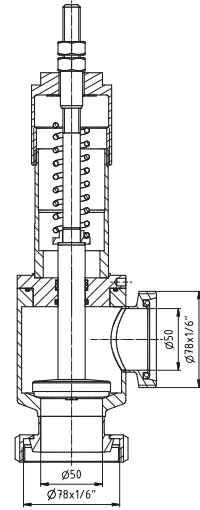
Специальная арматура и детали, Spezialarmaturen und Teile
Speciální armatury a díly



| Dimensions • Размер • Baumaße • Rozměry | | | | | | DN |
|---|---|---|---|---|----|-----|
| a | b | c | d | e | kg | |
| závit DIN 405 | | | | | | |
| 52 x 1/6" | | | | | | 25 |
| 58 x 1/6" | | | | | | 32 |
| 65 x 1/6" | | | | | | 40 |
| 78 x 1/6" | | | | | | 50 |
| 95 x 1/6" | | | | | | 65 |
| 110 x 1/4" | | | | | | 80 |
| 130 x 1/4" | | | | | | 100 |
| mat. 1.4301 | | | | | | |
| with mechanical venting, с механическим воздуховыпуском mit mechanische Entlüftung, s mechanickým odvzdušněním | | | | | | |
| Pressure to / давление до / Druck auf / tlak | | | | | | |
| DN 25 - 500,3 - 8,0 bar | | | | | | |
| DN 65 - 800,3 - 4,0 bar | | | | | | |

Self-adjustable angular valve K/M - G 90°
Ограничительный клапан угловой К/М - Р 90°
Ecküberströmventil K/M - G 90°, Omezovací ventil rohový K/M - G 90°

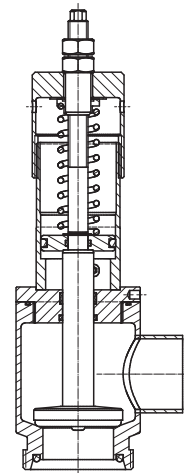
5372



| Dimensions • Размер • Baumaße • Rozměry | | | | | | DN |
|---|---|---|---|---|----|-----|
| a | b | c | d | e | kg | |
| | | | | | | 25 |
| | | | | | | 32 |
| | | | | | | 40 |
| | | | | | | 50 |
| | | | | | | 65 |
| | | | | | | 80 |
| | | | | | | 100 |
| mat. 1.4301 | | | | | | |
| with mechanical venting, с механическим воздуховыпуском mit mechanische Entlüftung, s mechanickým odvzdušněním | | | | | | |
| Pressure to / давление до / Druck auf / tlak | | | | | | |
| DN 25 - 500,3 - 8,0 bar | | | | | | |
| DN 65 - 800,3 - 4,0 bar | | | | | | |

Self-adjustable angular valve G - S 90°
Ограничительный клапан угловой Р - С 90°
Ecküberströmventil G - S 90°, Omezovací ventil - rohový G - S 90°

5375



| Dimensions • Размер • Baumaße • Rozměry | | | | | | DN |
|---|---|---|---|---|----|-----|
| a | b | c | d | e | kg | |
| | | | | | | 25 |
| | | | | | | 32 |
| | | | | | | 40 |
| | | | | | | 50 |
| | | | | | | 65 |
| | | | | | | 80 |
| | | | | | | 100 |
| mat. 1.4301 | | | | | | |
| with mechanical venting, с механическим воздуховыпуском mit mechanische Entlüftung, s mechanickým odvzdušněním | | | | | | |
| Pressure to / давление до / Druck auf / tlak | | | | | | |
| DN 25 - 500,3 - 8,0 bar | | | | | | |
| DN 65 - 800,3 - 4,0 bar | | | | | | |

Self-adjustable clack angular valve G - G 90°
Ограничительный клапан угловой Р - Р 90°
Ecküberströmventil G - G 90°, Omezovací ventil rohový G - G 90°

5376

