
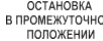


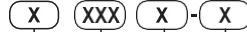




Wester серии WA 3-х позиционный сигнал управления

Приводы для 3-х и 4-х ходовых смесительных клапанов



3-ПОЗИЦИОННЫЙ СИГНАЛ УПРАВЛЕНИЯ 	ОСТАНОВКА В ПРОМЕЖУТОЧНОМ ПОЛОЖЕНИИ 	
		
Направление вращения 2= угол 90°		
Время закрытия, 90° 050=50 сек. 075=75 сек. 150=150 сек.		
Напряжение 0=230 В, переменного тока 3=24 В, переменного тока		
Соединение K=кабель 1,5m (3x0,75mm ²) M=соединение типа Molex		
		

Приводы с аналоговым сигналом для 3-х и 4-х ходовых смесительных клапанов



АНАЛОГОВЫЙ СИГНАЛ УПРАВЛЕНИЯ 	0 - 10 V DC 4 - 20 mA 24V AC/DC	
		
Направление вращения 2= угол 90°		
Время закрытия, 90° 075=75сек.		
Напряжение 8=24 В перем./пост. тока		
Соединение K=кабель 1,5m (4x0,5mm ²) M=соединение типа Molex		
		

АНАЛОГИ автоматики и регулирующей арматуры Wester

	Артикул		Артикул
	WA-001		12101300
	WA-002		12520200
	WA-003		12051900
	WA-004		12052000
	WA-005		12101200
	WA-006		12550500
	WA-007		12120900
	WK-001		12720100
	WK-002		12742100
	WV-001		11600500
	WV-002		11600900
	WV-003		11601100
	WV-004		11601200
	WV-005		11603400
	WV-006		11603600