

Конденсатоотводчики серий S и SF с поплавком типа "перевернутый стакан"

Описание

Конденсатоотводчики с поплавком типа "перевернутый стакан" серии **S** с резьбовым соединением и **SF** с фланцевым соединением имеют чугунный корпус и встроенный фильтр.

Потсвляемые типы, DN и соединения

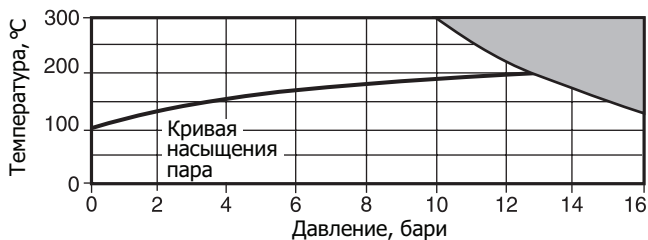
1/2" - **SA**, 3/4" - **SB**, 1" - **SC**, 1 1/2" - **SD** Резьба BSP
DN15 - **SFA**, DN20 - **SFB**, DN25 - **SFC**, DN40 - **SFD**
Фланцы PN16

Ограничение применения (ISO 6552)

Максимальный перепад давления на к/о ограничен.

Корпус соответствует нормали	PN16
PMA - Максимальное допустимое давление	16 бари
TMA - Максимальная допустимая температура	300°C
Давление холодного гидротестирования	24 бари

Рабочий диапазон



Изделие **не должно** использоваться в данной области параметров.

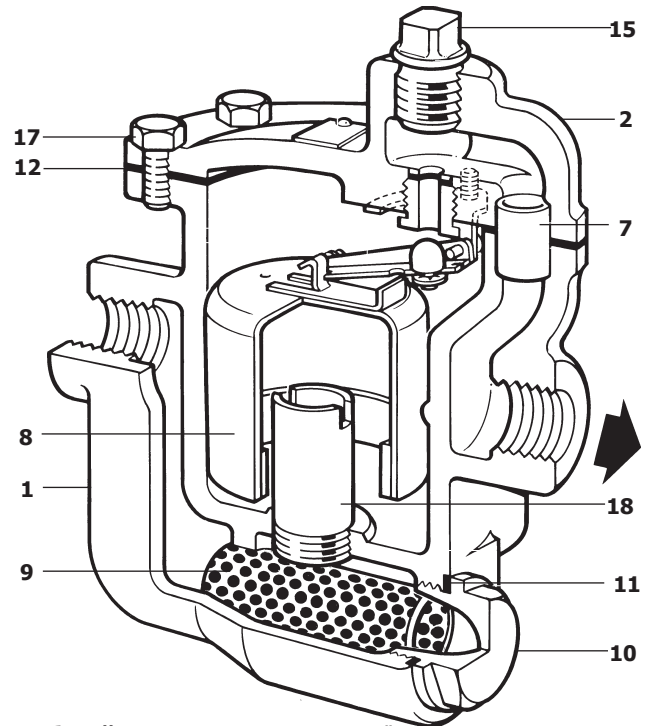
ΔPMX - Максимальный перепад давления на к/о

Резьб.	4 бар	8 бар	12 бар	Фланц.	4 бар	8 бар	12 бар
1/2"	SA4	SA8	SA12	DN15	SFA4	SFA8	SFA12
3/4"	SB4	SB8	SB12	DN20	SFB4	SFB8	SFB12
1"	SC4	SC8	SC12	DN25	SFC4	SFC8	SFC12
1 1/2"	SD4	SD8	SD12	DN40	SFD4	SFD8	SFD12

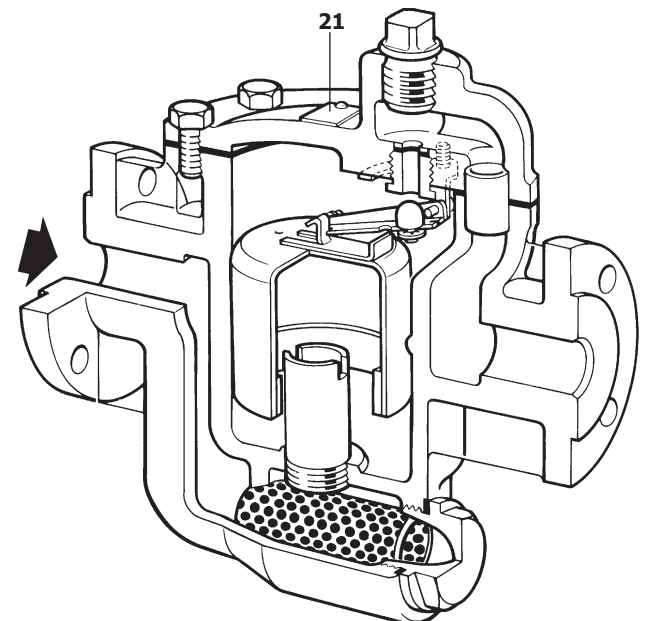
Материалы

№	Деталь	Материал	
1	Корпус	Чугун	DIN 1691 GG25
2	Крышка	Чугун	DIN 1691 GG25
3*	Седло	Сталь нерж.	X30 Cr 13
4*	Клапан	Сталь нерж.	X30 Cr 13
5*	Рычаг	Сталь нерж.	BS 1449 304
6*	Рамка рычага	Сталь нерж.	BS 1449 304
7	Втулка	Сталь нерж.	BS 3605 CF5 304 S14
8	Поплавок	Сталь нерж.	BS 1449 304
9	Экран фильтра	Сталь нерж.	ASTM A240 316L
10	Пробка	Латунь	BS 2872 Gr CZ 122
11	Прокладка	Армированный графит	
12	Прокладка крышки	Армированный графит	
13*	Прокладка седла	Сталь нерж.	BS 1449 304
14*	Штифт	Сталь нерж.	BS 970 304 S15
15	Стопор	Ковкий чугун	
16*	Пробка	Сталь нерж.	BS 6105 CI A2 70
17	Болты	Сталь	BS 3692 Gr. 8.8
18	Трубка 3/4", 1", 1 1/2"	Сталь	BS 1387
19*	Стопорная шайба	Сталь нерж.	
20*	Шайба	Сталь нерж.	
21	Шильдик	Сталь нерж.	BS 1449 304

*Детали 3, 4, 5, 6, 13, 14, 16, 19 и 20 изображены на сл. стр.



Резьбовой конденсатоотводчик 3/4"



Фланцевый конденсатоотводчик DN25

Пропускная способность

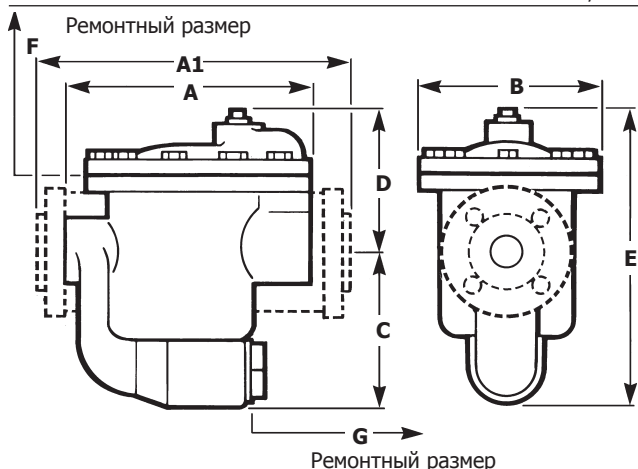
Смотри TI-P077-03.

Как заказать

Конденсатоотводчик SFB4 с корпусом из чугуна, фланцы PN16. Для работы при максимальном перепаде давления на нем до 4 бар.

Размеры и вес (ориентировочные), в мм и кг Резьбовое соединение

DN	A	B	C	D	E	F	G	Вес
1/2"	130	105	75	95	170	70	66	3,4
3/4"	175	145	110	105	215	90	80	7,3
1"	205	155	130	120	250	105	90	10,5
1 1/2"	245	180	195	150	345	165	105	19,0



Фланцевое соединение

DN	A1	B	C	D	E	F	G	Вес
DN15	175	105	85	95	180	70	66	4,7
DN20	225	145	110	105	215	90	80	9,3
DN25	255	155	135	120	255	105	90	12,8
DN40	295	180	195	155	350	165	105	22,3

Монтаж

Конденсатоотводчик должен быть смонтирован на горизонтальном трубопроводе фильтром вниз так, чтобы поплавков свободно перемещался в вертикальной плоскости. Конденсатоотводчик должен располагаться ниже точки дренажа от оборудования, чтобы внутри конденсатоотводчика постоянно присутствовал гидрозатвор.

Обслуживание

Перед обслуживанием конденсатоотводчика изолируйте его от пара, сбросьте давление до нуля и дайте ему остыть. Прокладки между крышкой-корпусом и пробкой-корпусом содержат тонкое кольцо из нержавеющей стали, поэтому обращаться с ними нужно бережно, чтобы не повредить кольцо.

Как заменить клапан и седло

Отдайте болты и снимите крышку. Снимите поплавков с направляющих. Отдайте винты и снимите рамку в сборе. Снимите седло клапана с прокладкой. Убедитесь, что место прилегания седла чистое, установите новое седло, используя новую прокладку. Установите рамку, отцентрируйте клапан в седле и затяните винты крепления рамки. Установите поплавков. Убедитесь, что место прилегания крышки чистое, установите крышку на место, используя новую прокладку.

Замена / очистка экрана фильтра

Открутите пробку и вытащите экран фильтра. Замените или очистите экран. Установите его на место, затяните пробку рекомендуемым усилием.

Запасные части

Запасные части изображены сплошными линиями. Детали, изображенные пунктирными линиями, как запасные части не поставляются.

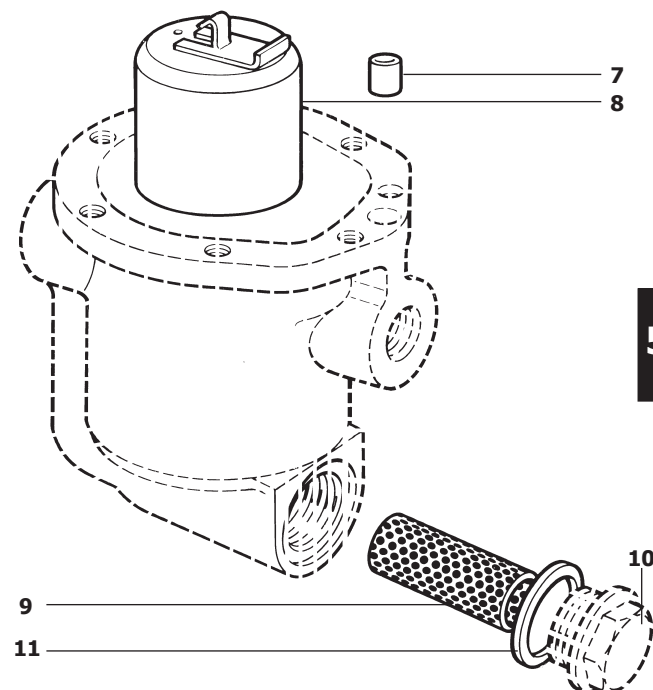
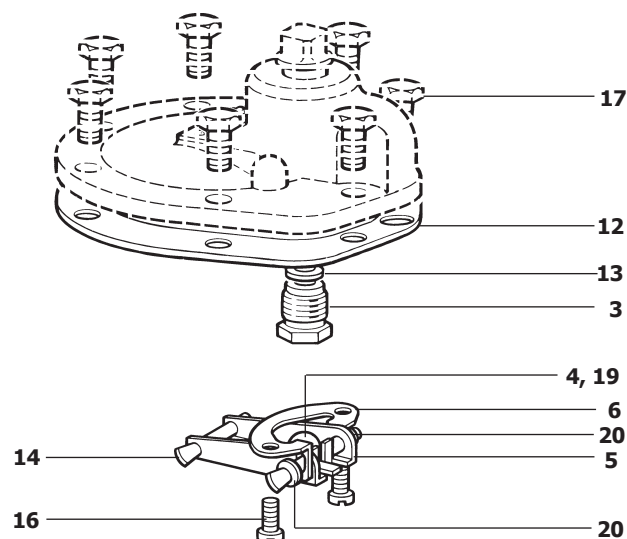
Поставляемые запчасти

Клапан и седло в сборе *(2 шт.)	3, 4, 5, 6, 7, 12, 13, 14*
(поставляется в собранном виде)	16*, 19, 20*
Поплавков	8
Экран фильтра	9, 11
Комплект прокладок	7, 11, 12, 13

Как заказать

При заказе запчастей используйте обозначение из таблицы и указывайте тип конденсатоотводчика, его размер и ДРМХ.

Пример: Клапан и седло в сборе для конденсатоотводчика SF8 DN20, ДРМХ= 8 бар.



Рекомендуемые моменты затяжки

Деталь	DN	мм или	Нм
3	1/2" - DN15	15	25 - 30
	3/4" - DN20	17	25 - 40
	1" - DN25	22	50 - 60
	1 1/2" - DN40	30	80 - 90
10	1/2" - DN15	30	50 - 60
	3/4" - DN20	36	50 - 60
	1" - DN25	46	70 - 80
	1 1/2" - DN40	50	90 - 110
16	1/2" - DN15	- M4 x 8	2,5 - 3
	3/4" - DN20	- M5 x 10	3 - 4
	1" - DN25	- M5 x 10	3 - 4
	1 1/2" - DN40	- M6 x 10	5 - 6
17	1/2" - DN15	- M8 x 20	20 - 25
	3/4" - DN20	- M12 x 25	60 - 70
	1" - DN25	- M10 x 30	40 - 45
	1 1/2" - DN40	- M12 x 35	60 - 70