

Электроприводы серии AEL5 для регулирующих клапанов DN15 - DN100

Описание

Электроприводы серии **AEL5** являются приводами реверсивного действия с поступательным ходом штока.

Поставляемые типы приводов

Возможна поставка электроприводов со следующими напряжениями питания 230 VAC, 115 VAC или 24 VAC и 24 VDC. При необходимости в привод может встраиваться позиционер, который позволяет принимать сигнал 4 - 20 мА или 2 - 10 VDC. (Данная опция невозможна для приводов с напряжением питания 24 VDC)

Приводы **AEL5** могут поставляться с или без потенциометра 1 кОм, который может использоваться совместно с позиционером, или как обратная связь с приводом VMD. Кроме этого, в привод могут встраиваться дополнительные концевые выключатели и нагреватель, предотвращающий конденсацию влаги под крышкой. См. TI-P358-28.

Приводы могут использоваться с клапанами следующих серий:

| Клапаны | 2-х портовые | SPIRA-TROL серий "L", "K" и "J" |
|---------|--------------|---------------------------------|
| | 3-х портовые | Серий QL33, QL43 и QL73 |

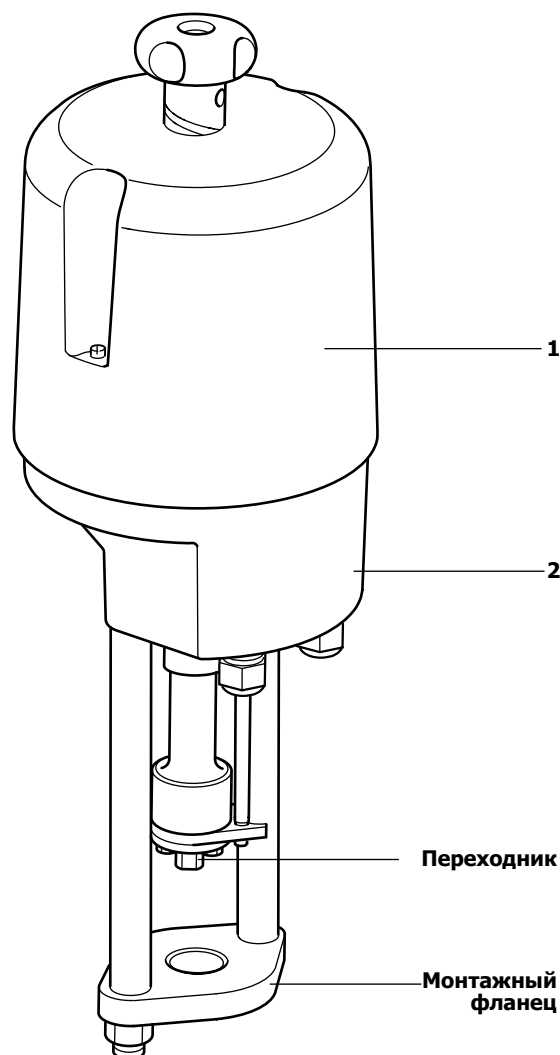
Прим.: Для монтажа привода на клапан необходим специальный монтажный фланец и переходник (для клапанов DN15 - DN50). См. таблицы:

Выбор монтажного фланца

| Тип клапана и его DN | Электропривод | |
|---|--|--------|
| | AEL51_ AEL52_ AEL53_ AEL54_ AEL55_ | AEL56_ |
| KE и KEA LE и LEA QL DN15 - DN50 | EL5970 | |
| LE и LEA DN65 - DN100 | EL5971 | |
| KE и KEA, QL DN65 - DN100 | EL5971 | EL5972 |
| JE и JEA DN15 - DN50 | EL5971 J | |
| DN65 - DN100 | EL5972 J | EL5972 |

Материалы

| № | Деталь | Материал |
|---|-----------|--------------|
| 1 | Крышка | Поликарбонат |
| 2 | Основание | Алюминий |



Необходимость использования переходника

| Тип клапана и его DN | Шток клапана | AEL51_ | AEL52_ | AEL53_ | AEL54_ | AEL55_ | AEL56_ |
|----------------------------|--------------|------------|--------------|--------------|--------------|--------------|--------|
| KE и KEA LE и LEA QL | DN15 - DN50 | Резьба M8 | AEL6911 | AEL6911 | AEL6911 | AEL6911 | |
| | DN65 - DN100 | Резьба M12 | Не требуется | Не требуется | Не требуется | Не требуется | EL5945 |
| JE и JEA | DN65 - DN100 | Резьба M8 | AEL6911 J | AEL6911 J | AEL6911 J | AEL6911 J | |
| | DN65 - DN100 | Резьба M12 | Не требуется | Не требуется | Не требуется | Не требуется | EL5945 |