

Конденсатоотводчики серии ВРС32

Описание

Конденсатоотводчики серии **ВРС32** - это ремонтпригодные термостатические капсульные конденсатоотводчики уравновешенные по давлению.

Поставляемые типы

ВРС32	С плоским фильтром
ВРС32У	С Y-образным фильтром
ВРС32CV	С плоским фильтром и обратным клапаном
ВРС32YCV	С Y-образным фильтром и обратным клапаном

Прим.: При заказе указывайте тип капсулы.

Капсулы:

Стандартная капсула - маркирована индексом '**STD**' и срабатывает при температуре на 12°C ниже температуры насыщения.

Опции - капсула с маркировкой '**SUB**' срабатывает при температуре на 24°C ниже температуры насыщения. Капсула с маркировкой '**NTS**' срабатывает при температуре на 4°C ниже температуры насыщения.

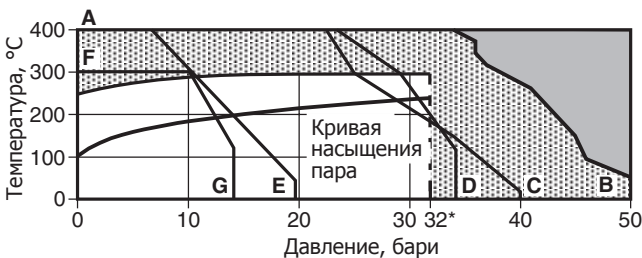
DN и соединения

½" и ¾" и 1" Резьба BSP или NPT.
½" и ¾" и 1" Под сварку внахлест по BS 3799.
½" и ¾" и 1" По сварку встык по EN 12 627.
DN15, 20 и 25 Стандартные фланцы PN40, фланцы ASME 150 и ASME300 по спецзаказу.

Ограничение применения (ISO 6552)

Корпус соответствует нормам	PN40
PMA - Максимальное допустимое давление	50 бари
TMA - Максимальная допустимая температура	400°C
PMO - Максимальное рабочее давление	32 бари
TMO - Максимальная рабочая температура	300°C
Давление холодного гидротестирования	75 бари

Рабочий диапазон

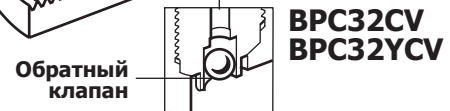
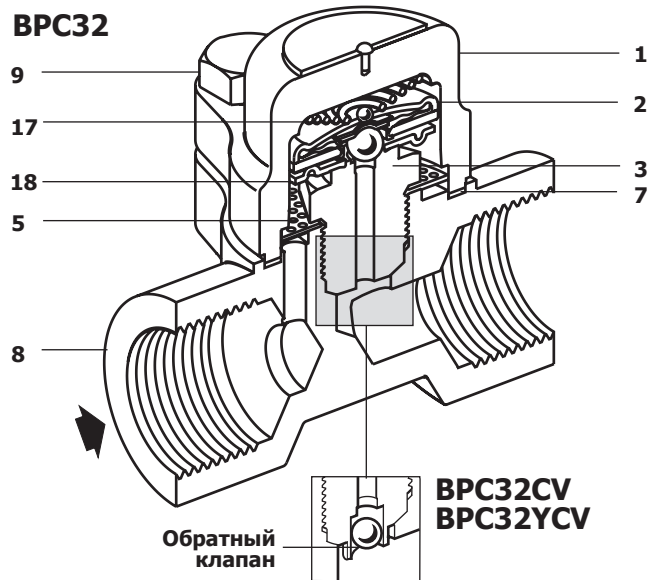


■ Изделие **не должно** использоваться в данной области.
▨ Использование в данной области может привести к повреждению внутреннего механизма.

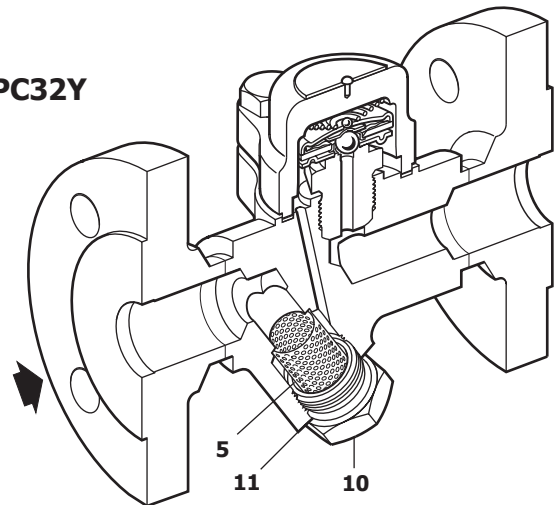
*PMO Максимальное рабочее давление 32 бари.

A - B Резьба, под сварку, фланцы ANSI 300.
A - C Фланцы Ру40.
A - D Фланцы JIS/KS 20K.
A - E Фланцы ANSI 150.
F - G Фланцы JIS/KS 10K.

ВРС32



ВРС32У



Материалы

№ Деталь	Материал	
1 Крышка	Сталь	DIN 17243 C22.8 (W/S 1.0460) ASTM A105N
2 Капсула	Сталь нерж.	
3 Седло	Сталь нерж.	BS 970 431 S29
5 Экран фильтра	Сталь нерж.	AISI 304
7 Прокладка	Графит, армированный нерж. сталью	
8 Корпус	Сталь	DIN 17243 C22.8 (W/S 1.0460) ASTM A105N
9 Болты крышки	Сталь нерж. (M10 x 30)	A2-70
10 Пробка	Сталь	DIN 17243 C22.8 (W/S 1.0460) ASTM A105N
11 Прокладка пробки	Сталь нерж.	BS 1449 304 S16
17 Пружина	Сталь нерж.	
18 Проставка	Сталь нерж.	