

Конденсатоотводчик CA10S для систем сжатого воздуха

Описание

CA10S - автоматический конденсатоотводчик поплавкового типа для удаления жидкости из воздушных и газовых систем. Корпус и крышка изготовлены из чугуна, а элементы клапана из нержавеющей стали, что делает возможным использовать конденсатоотводчик при высоких температурах или коррозионно-активном конденсате, когда имеется возможность повреждения плунжера из резины.

DN и соединения

¾" Резьба BSP или NPT.

В верхней части крышки имеется отверстие с резьбой ½" для установки балансировочной трубки.

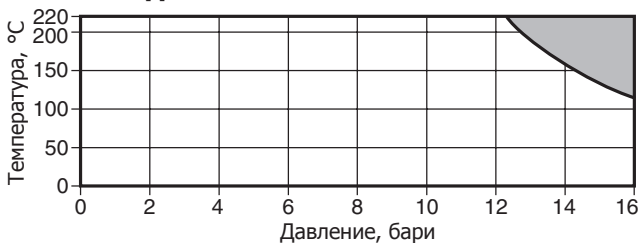
Опции

Дренаж: в нижней части крышки может быть изготовлено отверстие с резьбой BSP или NPT для установки дренажного клапана.

Ограничение применения

Корпус соответствует нормам	PN16
PMA - Максимальное допустимое давление	16 бари
TMA - Максимальная допустимая температура	220°C
TMO - Максимальная рабочая температура	220°C
ΔPMX - Максимальный перепад давления	14 бар
Давление холодного гидротестирования	24 бари

Рабочий диапазон



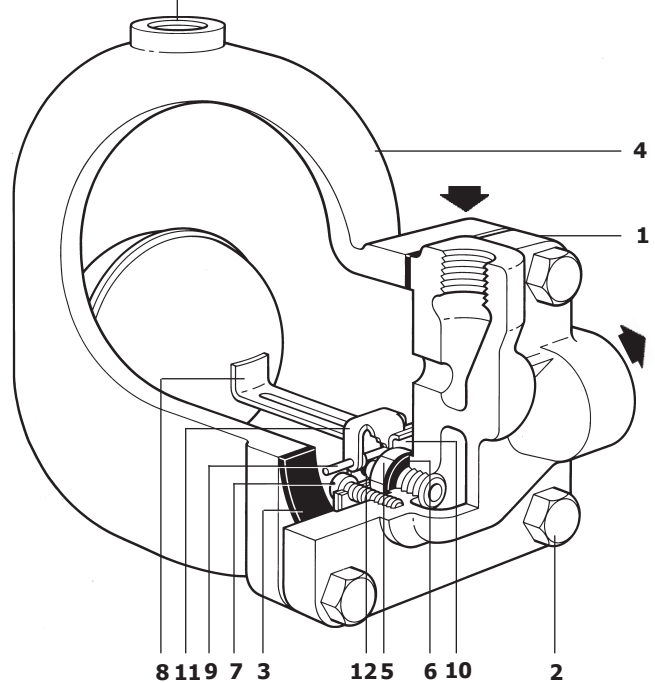
ΔPMX - Максимальный перепад давления
Максимальный перепад давления зависит от удельного веса дренируемой жидкости:

Удельный вес	1,0	0,9	0,8	0,7	0,6
ΔPMX бар	14,0	13,8	11,7	8,6	5,0

Материалы

№ Деталь	Материал	
1 Корпус	Чугун	DIN 1691 GG 20
2 Болты крышки	Сталь	BS 3692 Gr. 8.8
3 Прокладка	Армированный графит	
4 Крышка	Чугун	DIN 1691 GG 20
5 Седло клапана	Сталь нерж.	BS 970 431 S29
6 Прокладка седла	Сталь нерж.	BS 1449 304 S11
7 Рамка с винтами	Сталь нерж.	BS 6102 Gr. A2Class 50
8 Поплавок и рычаг	Сталь нерж.	BS 1449 304 S16
9 Шток	Сталь нерж.	B 970 431 529
10 Рамка	Сталь нерж.	BS 1449 304 S16

Отверстие с резьбой ½" для установки балансировочной трубки



№ Деталь	Материал	
11 Рамка штока	Сталь нерж.	BS 1449 304 S16
* 12 Плунжер клапана	Сталь нерж.	

* Прим.: Плунжер жестко закреплён на рычаге клапана.

Пропускная способность

