

Теплообменники серии EVC

Описание

Теплообменники серии **EVC** представляют кожухотрубные теплообменники, предназначенные для конденсации пара из конденсатных баков и подобных ёмкостей.

Применение теплообменников **EVC** позволяет повысить эффективность работы пароконденсатной системы, снизить выбросы в атмосферу CO₂, уменьшить видимое парение, защитить здания от образования наледи и т. п.

Теплообменник имеет конструкцию, позволяющую его легко смонтировать на конденсатном баке.

Теплообменник полностью изготовлен из нержавеющей стали марки AISI 316. В конструкции нет прокладок (за исключением мест присоединения трубопроводов воды) и окрашенных поверхностей.

Теплообменные трубки имеют накатку, обеспечивающую высокую турбулентность потока среды внутри трубок, а соответственно, высокий коэффициент теплопередачи.

Прямые теплообменные трубки крепятся в трубных досках при помощи вальцовки или сварки.

Стандарты

Теплообменники спроектированы и изготавливаются в соответствии с "Raccolta VSR Revision 1995 Edition 99" и полностью соответствуют требованиям европейских директив 97/23/ЕС.

Сертификаты и документы

По умолчанию теплообменники поставляются с актом гидравлических испытаний.

Прим.: При необходимости поставки других документов они должны заказываться при заказе самого теплообменника.

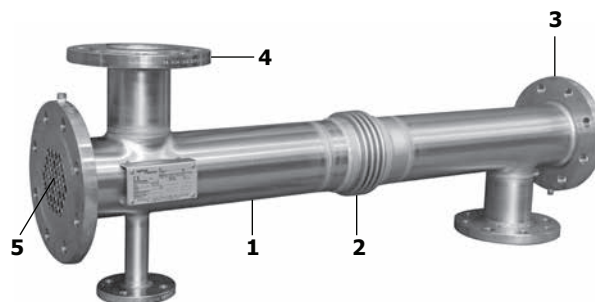
Поставляемые типы

Теплообменник	Расход пара (кг / ч)	Тепловая нагрузка (кВт)	Расход воды (кг / ч)
EVC 1½" - 1F	30	18.7	804
EVC 2" - 1F	50	31.3	1350
EVC 3" - 1F	75	46.9	2020
EVC 3" - 1F	100	62.5	2690
EVC 4" - 1F	200	125.0	5370
EVC 6" - 1F	300	187.5	8060
EVC 10" - 1F	500	312.5	13400
EVC 10" - 1F	750	468.7	20100

Ограничение применения

ТМА	Максимальная допустимая температура	Корпус	300°C
		Трубки	200°C
РМА	Максимальное допустимое давление	Корпус	-10°C / +200°C 12 бари
		Трубки	-10°C / +200°C 12 бари

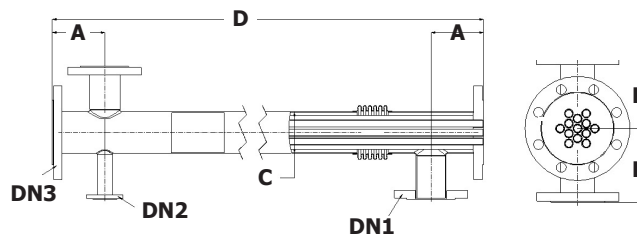
Корпус и трубная часть испытываются гидравлическим давлением 18 бари. Испытания соответствуют требованиям раздела 7.4, Приложения 1, европейских директив 97/23/ЕС.



Материалы

№	Деталь	Материал
1	Корпус	Сталь нерж. A312-TP304
2	Компенсатор	Сталь нерж. A240-TP321
3	Трубные доски	Сталь нерж. A182-F316/304
4	Фланцы	Сталь нерж. A182-F304
5	Трубка (с накаткой)	Сталь нерж. A249-TP316L

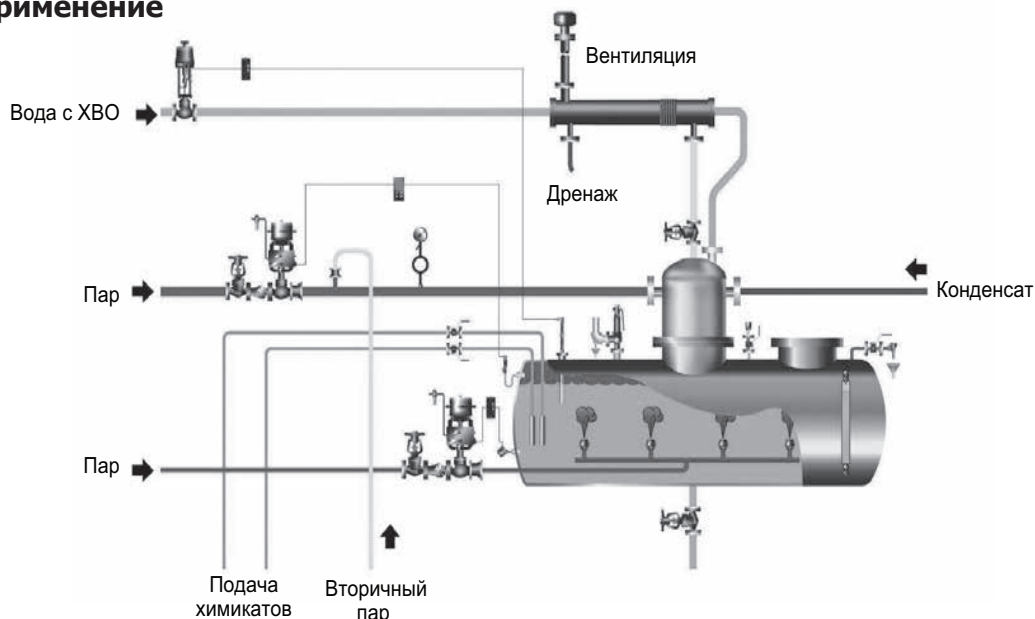
Размеры и вес (ориентировочные), в мм и кг



Модель	DN1	DN2	DN3	A	B	C	D	Вес
EVC 1½" - 1F	32	40	15	94	140	48.5	1000	18
EVC 2" - 1F	40	50	15	90	140	60.3	1000	19
EVC 3" - 1F	65	80	15	110	160	88.9	1000	30
EVC 4" - 1F	80	100	25	125	180	114.3	1000	37
EVC 6" - 1F	100	150	25	140	220	168.3	1000	62
EVC 8" - 1F	125	200	32	160	250	219.1	1000	92
EVC 10" - 1F	150	250	40	180	280	273.0	1000	190

Отклонения размеров соответствуют UNI 6100 и TEMA: D = ±3 мм; B = ±3 мм; Поворот фланцев = ±1°; Отклонение от оси = ±1.5 мм.

Типичное применение



Выбор

Компания Spirax Sarco разработала программное обеспечение для моделирования работы и выбора теплообменников наилучшим образом подходящих для каждого конкретного применения. Для корректного выбора теплообменника обратитесь к региональному представителю Spirax Sarco. Обладая широчайшей номенклатурой изделий Spirax Sarco может предложить не только теплообменник, а полностью готовое техническое решение любой задачи, связанной с увеличением эффективности работы пароконденсатной системы.

Обозначение теплообменников серии EVC

Кроме стандартных моделей теплообменников могут поставляться изделия изготовленные под конкретные требования заказчиков.

Серия	EVC = Конденсатор выпара	EVC
Диаметр корпуса (в дюймах)	1 1/2", 2", 3", 4", 6" и 10"	3"
Материал теплообменных рубок	SX = Нержавеющая сталь AISI 316	SX
Длина теплообменника	1 = 1 метр	1
Соединения	F = Фланцы	F
Расчётное давление для корпуса	V	V
Способ крепления трубок в трубных досках	Не указано = Вальцовка	S
	S = Сварка	
Категория PED	Не указано = Маркировка CE не требуется	CI
	CI = Категория I	
	CII = Категория II	

Пример выбора:

EVC	3"	SX	1	F	V	S	CI
------------	-----------	-----------	----------	----------	----------	----------	-----------

