

Конденсатоотводчики поплавковые FT14 (фланцы)

Описание

Поплавковые конденсатоотводчики серии **FT14** имеют корпус из чугуна SG, встроенный автоматический воздушник и фланцевое соединение.

Поставляемые типы

FT14 (R-L) Горизонтальное соединение, поток справа налево.

FT14 (L-R) Горизонтальное соединение, поток слева направо.

FT14V Вертикальное соединение, поток сверху вниз.

FT14C* Опция - со паровыпускным клапаном (SLR) для выпуска паровых пробок и предотвращения запыления.

FT14X* Опция - Со встроенным фильтром.

* Данные опции могут быть как у горизонтальных, так и вертикальных версиях конденсатоотводчиков.

Капсула воздушника

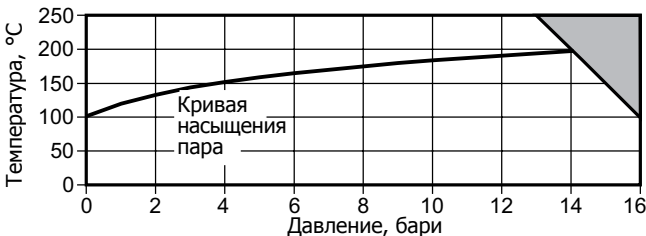
Капсула BP99/32, используемая в конденсатоотводчиках **FT14** в качестве термостатического воздушника способна выдерживать перегрев 150°C при давлении 0 бари и 50°C при давлении 32 бари относительно температуры насыщения.

DN и соединения

DN15, DN20 и DN25

Фланцы EN 1092 PN16, ASME 150 и JIS/KS 20.

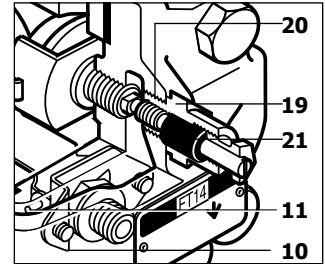
Рабочий диапазон



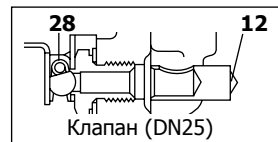
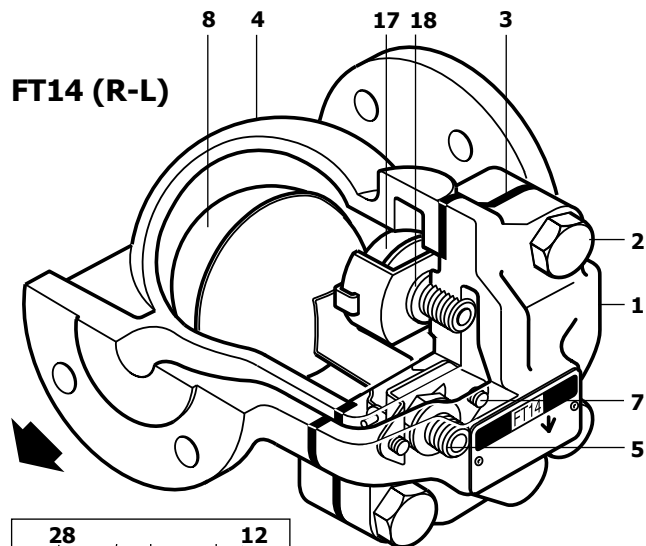
Изделие **не должно** использоваться в данной области параметров.

| | | |
|--|-------------------|---------|
| Корпус соответствует нормали | PN16 | |
| РМА Максимальное допустимое давление | 16 бари 100°C | |
| ТМА Максимальная допустимая температура | 250°C при 13 бари | |
| Минимальная допустимая температура | 0°C | |
| РМО Максимальное рабочее давление на насыщенном паре | 14 бари | |
| ТМО Максимальная рабочая температура | 250°C при 13 бари | |
| Минимальная рабочая температура | 0 °C | |
| | FT14-4.5 | 4.5 бар |
| ΔРМХ | FT14-10 | 10 бар |
| | FT14-14 | 14 бар |
| Давление холодного гидротестирования | | 24 бари |

FT14-C (R-L)



FT14 (R-L)



Материалы

| № Деталь | Материал |
|---|------------------------------|
| 1 Корпус | Чугун SG DIN 1693 GGG 40 |
| 2 Болты | Сталь BS 3692 Gr.8.8 |
| 3 Прокладка | Армированный графит |
| 4 Крышка | Чугун SG DIN 1693 GGG 40 |
| 5 Седло клапана | Сталь нерж. BS 970 431 S29 |
| 6 Прокладка | Сталь нерж. BS 1449 409 S19 |
| 7 Винты | Сталь нерж. BS 6105 CI A2-70 |
| 8 Поплавок и рычаг | Сталь нерж. BS 1449 304 S16 |
| 10 Рамка | Сталь нерж. BS 1449 304 S16 |
| 11 Шток | Сталь нерж. |
| * 12 Эрозионный дефлектор (только у 1") | Сталь нерж. BS 970 431 S29 |
| 17 Воздушник в сборе | Сталь нерж. |
| 18 Прокладка воздушника | Сталь нерж. BS 1449 409 S19 |
| 19 Паровыпускной клапан | Сталь нерж. BS 970 303 S21 |
| 20 Прокладка | Сталь нерж. BS 1449 304 S16 |
| 21 Уплотнение | Графит |
| 28 Пружина (только у 1") | Сталь нерж. BS 2056 302 S26 |

* Прим.: Деталь 12 запрессована в деталь 1 (только у 1").