

Конденсатоотводчики поплавковые FTGS14 (резьба)

Описание

Конденсатоотводчики **FTGS14** представляют собой ремонтпригодные поплавковые конденсатоотводчики со встроенным термостатическим воздушником. Конденсатоотводчики предназначены для монтажа на горизонтальных трубопроводах. Корпус конденсатоотводчика выполнен из нержавеющей стали, а крышка - из чугуна SG с никелиевым покрытием.

Могут поставляться конденсатоотводчики со встроенным паровыпускным клапаном (SLR) для удаления паровых пробок.

Поставляемые типы

FTGS14 (R-L) Стандартное исполнение, поток справа налево.

FTGS14 (L-R) Стандартное исполнение, поток слева направо.

FT14C Опция - со паровыпускным клапаном (SLR) для выпуска паровых пробок и предотвращения запыряния.

FT14X Опция - Со встроенным фильтром.

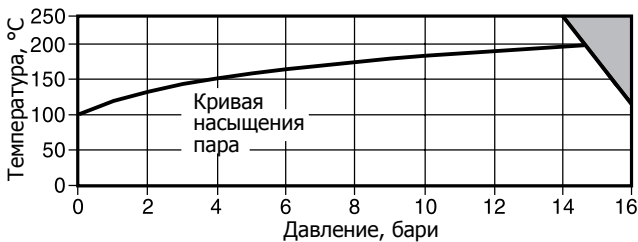
Капсула воздушника

Капсула BP99/32, используемая в конденсатоотводчиках **FTGS14** в качестве термостатического воздушника способна выдерживать перегрев 150°C при давлении 0 бари и 50°C при давлении 32 бари относительно температуры насыщения.

DN и соединения

1/2", 3/4" и 1" Резьба BSP или NPT.

Рабочий диапазон (ISO 6552)

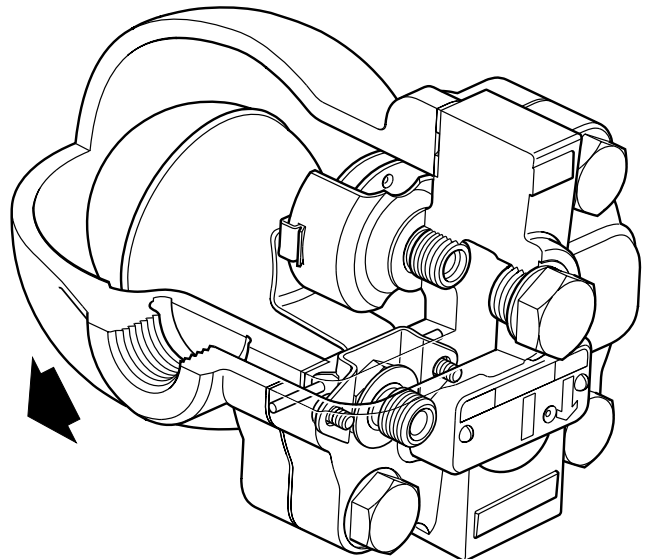


Издeлие **не должно** использоваться в данной области.

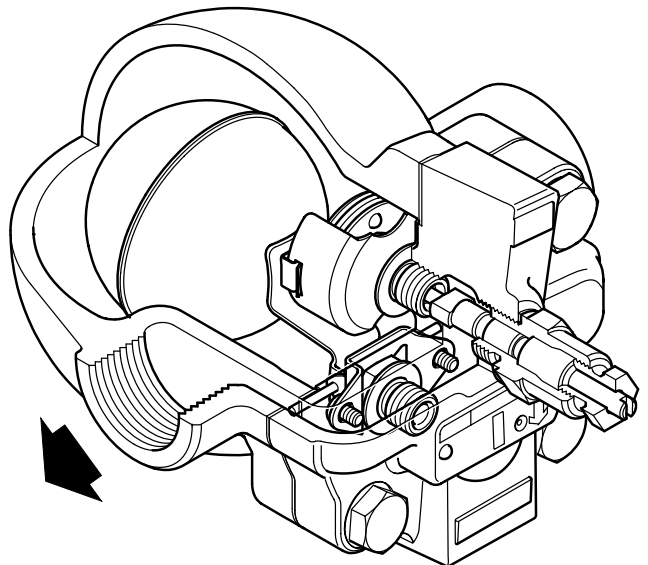
Ограничение применения

Корпус соответствует нормам	PN16
РМА Максимальное допустимое давление	16 бари при 120°C
ТМА Максимальная допустимая температура	250°C
Минимальная допустимая температура	-10°C
РМО Максимальное рабочее давление на насыщенном паре	14.6 бари при 200°C
ТМО Максимальная допустимая температура	250°C при 13.8 бари
Минимальная рабочая температура	0°C
Максимальный перепад давления	FTGS14-4,5 4.5 бар
	FTGS14-10 10 бар
	FTGS14-14 14 бар

Давление холодного гидротестирования 24 бари



FTGS14 (R - L)



FTGS14C (R - L)
(с паровыпускным клапаном SLR)