

Регуляторы давления сжатого воздуха IR1M и IRN1M

Описание

Регуляторы давления IR1M и IRN1M предназначены для снижения и поддержания давления сжатого воздуха в общепромышленных системах.

Основные моменты:

- Хорошая пропускная способность.
- Хорошие характеристики регулирования.
- Быстрая реакция на изменение нагрузки.
- Плотное закрытие при отсутствии расхода.
- Различные способы крепления.
- Анодированные внешние поверхности.

Поставляемые типы:

IR1M Вентилируемый

IRN1M Невентилируемый

Опции

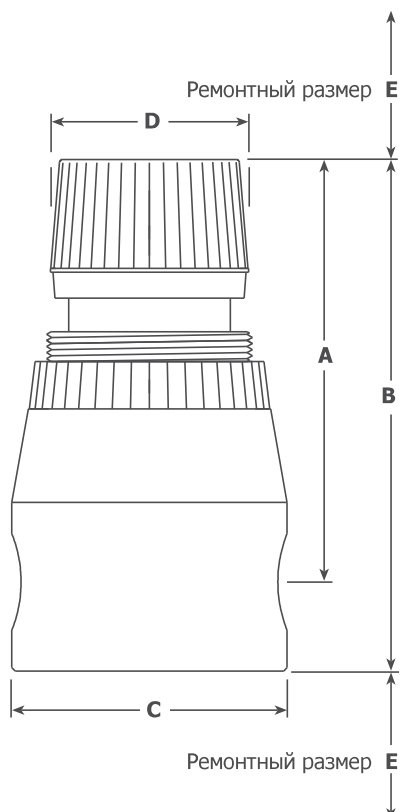
- Защитный колпачок.
- Монтажная скоба 21.
- Крепёжное кольцо.
- Манометры.

DN и соединения

1/4", 3/8" и 1/2" Резьба BSP (BS 21-Rp).

Размеры и вес (ориентировочные), в мм и кг

A	B	C	D	E	F	Вес
90	117	64	46	18	30	0,45



Диапазоны настройки

Регулятор может быть настроен в указанных ниже диапазонах. Шкала градуирована в указанных единицах.

Стандартная пружина	0,2 - 3,5 бар
Пружина, поставляемая по заказу	0,5 - 10 бар

Прим.: Если не указано специально, регуляторы IR поставляются со стандартной пружиной.

Ограничение применения

Максимальное рабочее давление	20 бари
Максимальная рабочая температура	70°C

Материалы

№	Деталь	Материал
1	Корпус	Анодированный алюминий
2	Клапан	Латунь, резина
3	Диафрагма	Армированный нитрил