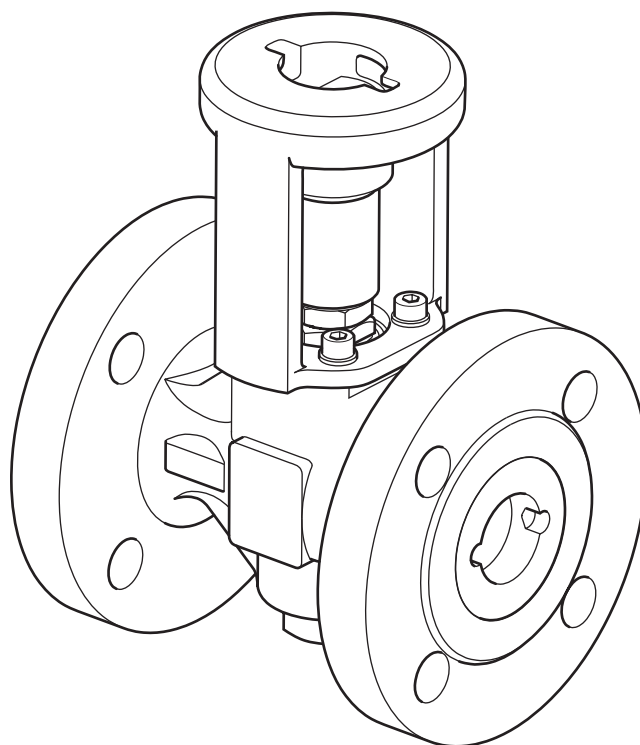


Ручные шаровые краны KBV21i и KBV40i для нижних продувок котлов



Описание

Специально спроектированный для нижних продувок котлов шаровой кран имеет корпус из углеродистой стали, уплотнения шара из армированного PTFE и внутренние детали из нержавеющей стали. Выпускается два типа ключей для открытия/закрытия крана:

- **Стандартный.**

- **'Т'-образный с удлиненной ручкой.**

Ключ может быть удален из клапана только, когда клапан закрыт.

Прим.: Ключи поставляются отдельно от кранов. Рекомендуется иметь в котельной только один доступный для персонала ключ, который должен храниться в специально отведенном месте. Это будет гарантировать, что обслуживающий персонал не забудет закрыть кран после продувки. 'Т'-образные ручки рекомендуется всегда использовать с клапанами DN50 и DN65.

Стандарты

Изделия полностью соответствуют европейским директивам 97/23/ЕС и маркируются знаком **CE**.

Площадка по ISO 5211.

Антистатичность в соответствии с ISO 7121 и BS 5351.

DN и соединения

DN25, DN32, DN40, DN50 и DN65

Фланцы PN40 (F4), PN40 (BS) или ASME (ANSI) B 16.5 Class 300.

Поставляемые фланцы:

Фланец	Расстояние между поверхностями	Толщина фланца
PN40 (F4)	DIN 3002 F4	EN 1092 Part 1
PN40 (BS)	BS 2080	EN 1092 Part 1
ASME (ANSI) 300	ASME B 16.10	ASME B 16.5

Материалы

Корпус и втулка	Сталь оцинкованная	ASTM A216 WCB
Уплотнение штока	R-PTFE Антистатичный	
Шар вентилируемый	Аустенитная нерж. сталь	AISI 316
Шток	DN65	Аустенитная нерж. сталь AISI 316
	DN25 - DN50	Мартенситная нерж. сталь AISI 420
Уплотнение шара	PTFE армированный графитом и сталью	PDR 0.8