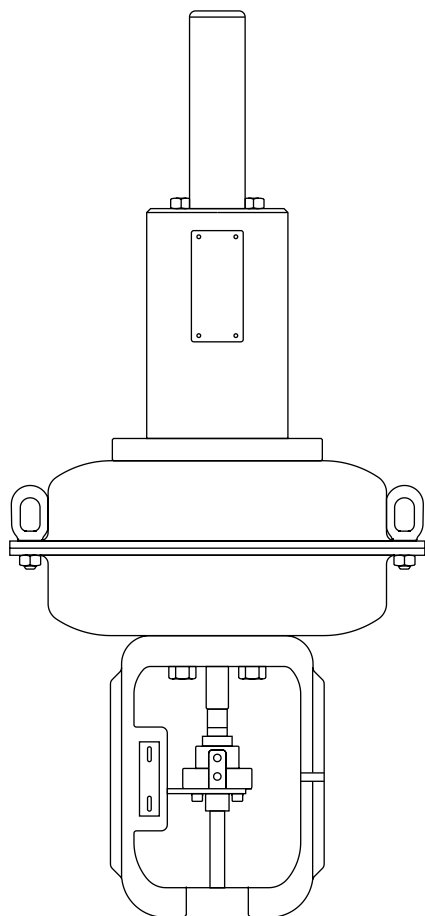
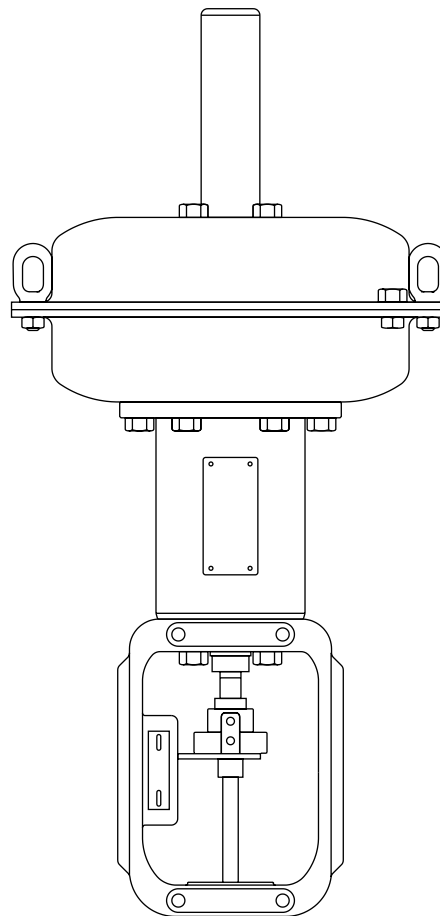


Пневмоприводы серий PN1000 и PN2000

PN1000



PN2000



Примечание: внешний вид приводов PN1700 и PN2700 отличается от приведённых выше.

Описание

Пневмоприводы серий PN1000 и PN2000 оснащаются диафрагмами пятью размерами и предназначены для использования с регулирующими клапанами серий "L", "K", "J" и "C". Все приводы оснащены индикатором положения штока и стопором от проворачивания. Приводы имеют конструкцию, позволяющую легко переходить на работу от нормально закрытого к нормально открытому и наоборот.

Поставляемые типы:

PN1300, PN1400, PN1500, PN1600 и PN1700

С выдвинутым штоком

PN2300, PN2400, PN2500, PN2600 и PN2700

С втянутым штоком

Технические данные

Температура окружающего воздуха		от -20°C до +110°C
Максимальное давление сжатого воздуха	PN1000	5,5 бар
	PN2000	3,0 бар
Соединение сжатого воздуха	PN1300, PN1400, PN1500 и PN1600	¼" NPT
	PN1700	½" NPT
	PN2300, PN2400, PN2500 и PN2600	¼" NPT
	PN2700	½" NPT