

Пневмоприводы серии PN9000 для регулирующих клапанов SPIRA-TROL серий LE, LL, LF, KE, KL, KF, JE, JL и JF

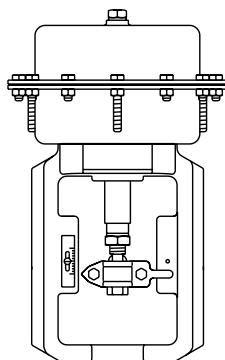
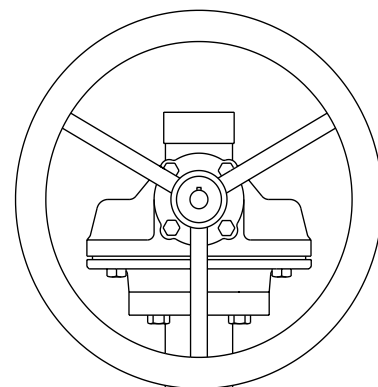
Описание

Компактные линейные пневмоприводы серии **PN9000** поставляются с 3-мя типами диафрагм и могут использоваться с регулирующими клапанами в широком диапазоне давлений среды.

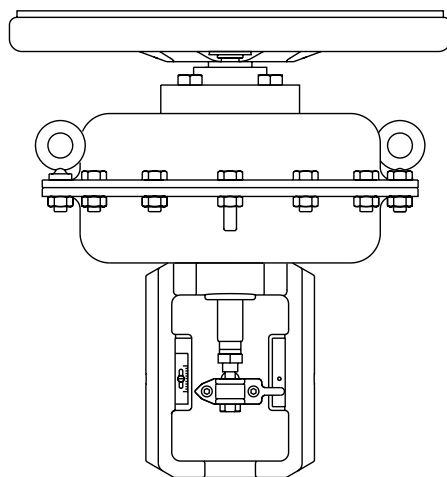
Приводы оборудованы индикатором положения штока и кольцевой диафрагмой, обеспечивающей линейность на протяжении всего хода штока.

Поставляемые типы	PN = Стандарт	Индекс E = С выдвинутым штоком
	PNP = С покрытием никилем	Индекс R = С втянутым штоком
Опции	Маховик для ручного управления	Индекс H
	С болтами из нержавеющей стали	Индекс S

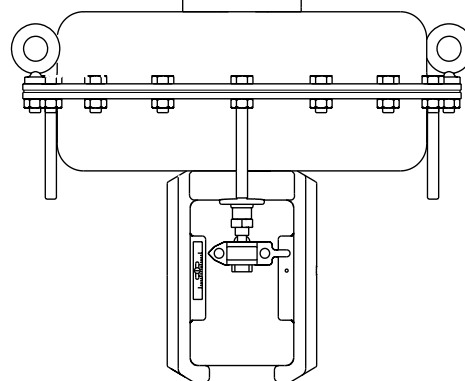
Прим.: Данные в настоящем документе относятся к пневмоприводам типа **PN**.



PN9100



PN9200EH



PN9337RH

Усилие, создаваемое приводом в зависимости от давления сжатого воздуха

Привод	Площадь диафрагмы (см ²)	Диапазон пружины (бар)		Усилие, созд. пружинной E = Закрытие R = Открытие (Н)	Усилие, создаваемое приводом в зависимости от давления сжатого воздуха, (Н)					
					1	2	3	4	5	6
PN91_0_	100	0.2	1.0	200		1000	2000	3000	4000	5000
PN91_0_	100	0.4	1.2	400		800	1800	2800	3800	4800
PN91_6_	100	1.0	2.0	1000			1000	2000	3000	4000
PN91_3_	100	2.0	4.0	2000					1000	2000
PN92_0_	340	0.2	1.0	680		3400	6800	10200	13600	17000
PN92_0_	340	0.4	1.2	1360		2720	6120	9520	12920	16320
PN92_6_	340	1.0	2.0	3400			3400	6800	10200	13600
PN92_3_	340	2.0	4.0	6800					3400	6800
PN93_0_	670	0.2	1.0	1340		6700	13400	20100		
PN93_0_	670	0.4	1.2	2680		5360	12060	18760		
PN93_6_	670	1.0	2.0	6700			6700	13400		
PN93_7_	670	2.5	3.5	16750				3350		