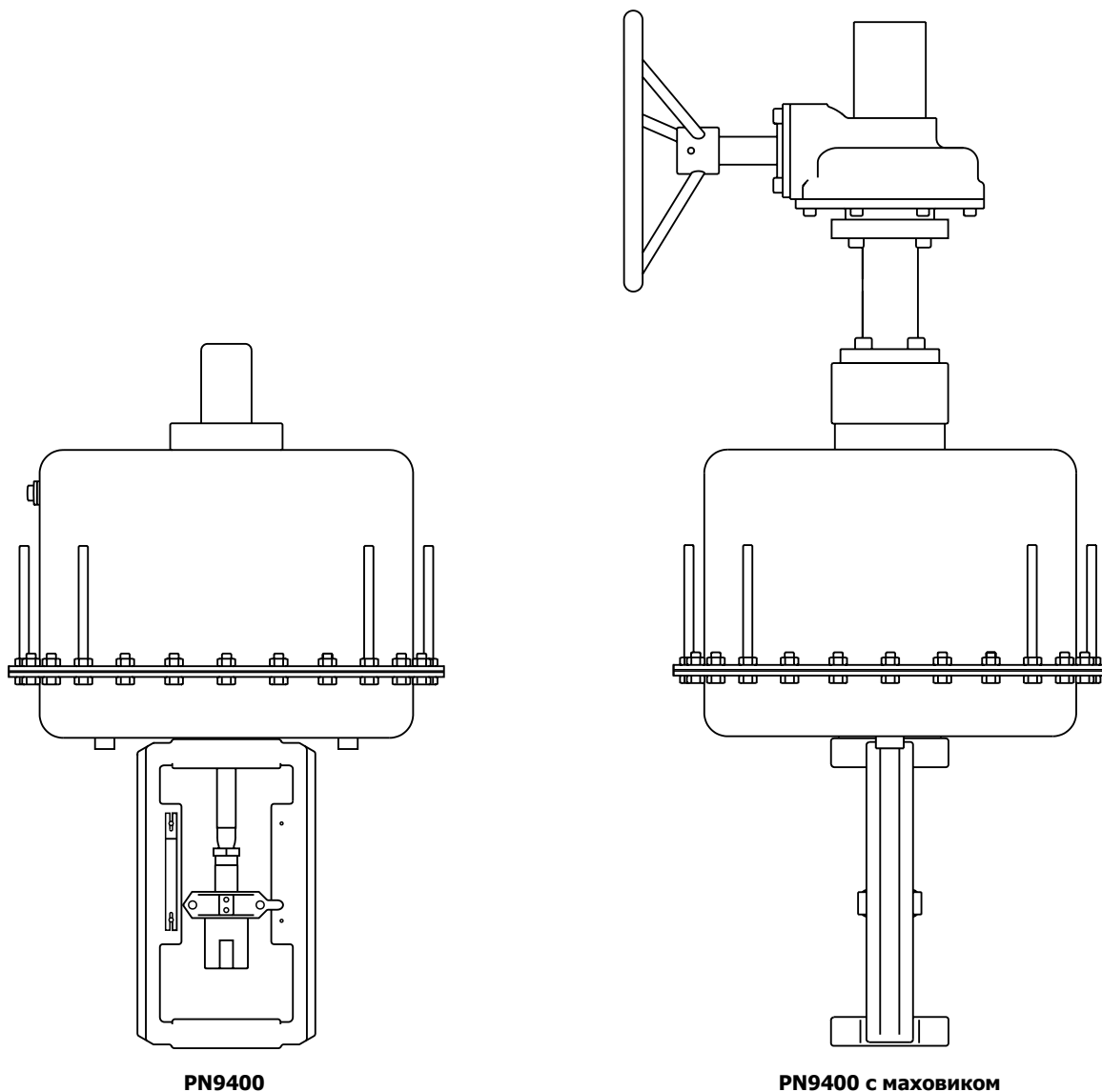


Пневмоприводы PN9400 для регулирующих клапанов Spira-trol™ DN125 - DN300



PN9400

PN9400 с маховиком

Описание

Компактные линейные пневмоприводы серии **PN9400** предназначены для использоваться с регулируемыми клапанами SPIRA-TROL DN125 - DN300 в широком диапазоне давлений сред. Приводы оборудованы индикатором положения штока и кольцевой складывающейся диафрагмой, обеспечивающей линейность на протяжении всего рабочего цикла.

Технические данные

Температура окружающего воздуха	от -20°C до +80°C
Максимальное давление сжатого воздуха	4 бари
Соединение сжатого воздуха	2 x 1/2" NPT
Ход штока	80 мм