

## Одно- и двухоконное смотровое стекло

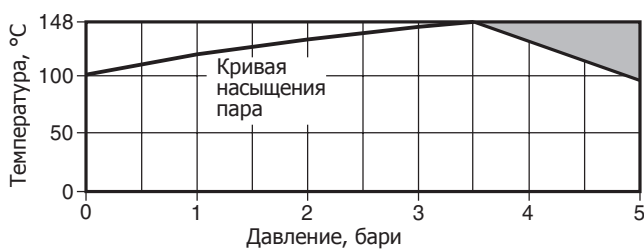
### Описание

Выпускаются одно- и двухоконные смотровые стекла из латуни или бронзы в зависимости от размера, с резьбовыми соединениями.

### Ограничение применения

Корпус соответствует нормам	PN5
PMA - Максимальное допустимое давление	5 бари при 90°C
TMA - Макс. допустимая температура	148°C при 3,5 бари
Минимальная допустимая температура	-29°C
PMO - Максимальное рабочее давление на насыщенном паре	3,5 бари
Максимальная рабочая температура	148°C
Минимальная рабочая температура	-0°C
Давление холодного гидроиспытания	3,5 бари

### Рабочий диапазон



Изделие **не должно** использоваться в данной области параметров.

### DN и соединения

Однооконное 3/8", 1/2", 3/4" и 1" резьба BSP или NPT  
Двухоконное 1/2", 3/4", 1", 1 1/4", 1 1/2", 2" резьба BSP или NPT

### Материалы

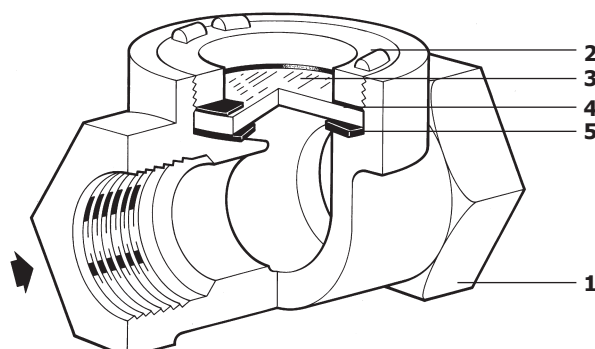
№	Деталь	Материал
1	Корпус 1/2"-1"	Латунь BS 2872 CZ 122
	1 1/4"-2"	Бронза BS 1400 LG2 GrA
2	Фасет	Латунь BS 1400 PCB1
3	Окно	Специальное стекло BS 3463
4	Прокладка верха	Армированный графит
5	Прокладка низа	Армированный графит

### Монтаж

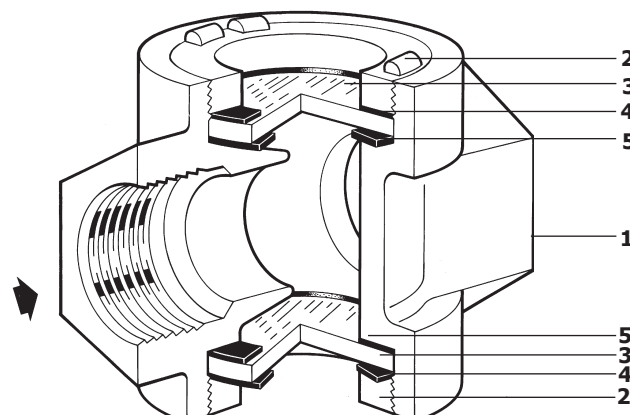
Монтируется на выходе из конденсатоотводчика на расстоянии минимум 1 м.

### Как заказать

Смотровое стекло двухоконное с латунным корпусом и съёмным стеклом DN25, резьба 1" BSP



Однооконное смотровое стекло



Двухоконное смотровое стекло