

Редукционные клапаны серий SRV461S и SRV463S

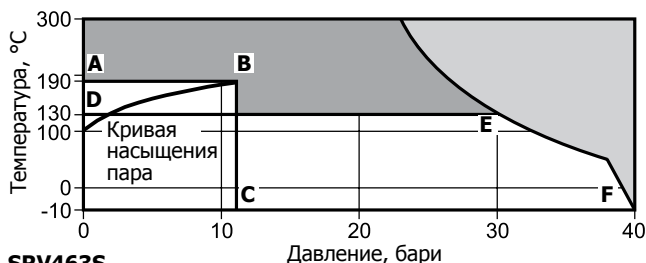
Описание

Редукционные клапаны прямого действия **SRV461S** и **SRV463S** предназначены для снижения и поддержания давления таких сред, как: пар, жидкости и газы. Все детали клапанов, контактирующие с рабочей средой выполнены из нержавеющей стали AISI 316L/1.4404, 1.4408 и 1.4462.

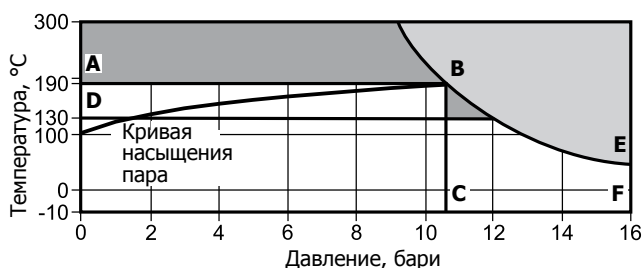
Типичное применение: "Чистый" пар, газы и жидкости, подаваемые в центрифуги, вымораживатели, стерилизаторы, баки, увлажнители, оборудование для приготовления пищи.

Рабочий диапазон

SRV461S



SRV463S

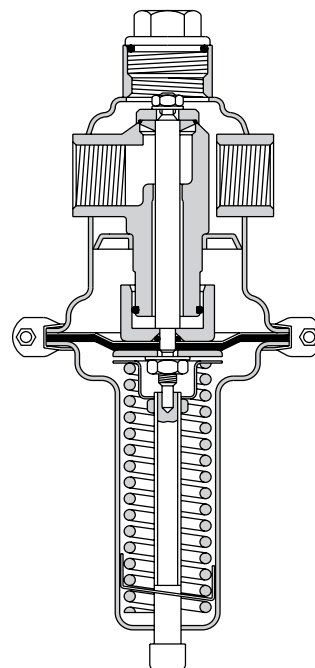


- Изделие **не должно** использоваться в данной области параметров.
- Использование в данной области может привести к выходу изделия из строя.

A - B - C Макс. рабочие условия для насыщенного пара

D - E - F Макс. рабочие условия для жидкостей и газов.

Корпус соответствует нормалам	SRV461S SRV463S	PN40 PN16
Максимальное расчётное давление	SRV461S SRV463S	38 бари при 38°C 15.2 бари при 50°C
Максимальное рабочее давление на насыщ. паре	SRV461S SRV463S	10.5 бари 10.5 бари
Максимальная расчётная температура	SRV461S SRV463S	300°C при 23.2 бари 300°C при 9 бари
Минимальная расчётная температура		-10°C
Максимальная рабочая температура	Пар	190°C при 10.9 бари
	Жидкости и газы	130°C при 12 бари
Минимальная рабочая температура		-10°C
Максимальный перепад давления	См. таблицу "Максимальное снижение давления"	
Давление холодного гидротестирования:	SRV461S SRV463S	60 бари 24 бари



DN и соединения

SRV461S 1/2", 3/4", 1", 1 1/4", 1 1/2" и 2"
Резьба BSP или NPT

SRV463S DN15, DN20, DN25, DN32, DN40 и DN50
Фланцы ASME 150 и EN 1092 PN16

Диапазоны настройки давления за клапаном

0.02 - 0.12 бари	0.10 - 0.50 бари
0.10 - 0.50 бари	0.30 - 1.10 бари
0.30 - 1.10 бари	0.80 - 2.50 бари
0.80 - 2.50 бари	2.00 - 5.00 бари
2.00 - 5.00 бари	4.00 - 8.00 бари
4.00 - 8.00 бари	6.00 - 12.00 бари
6.00 - 12.00 бари	

Клапаны SRV461S и SRV463S поставляются с различными пружинами для настройки давления после себя.

Прим.: Требуемый диапазон настройки давления необходимо указывать при заказе клапана:

Максимальное снижение давления (максимум P₁ / P₂)

Диапазон пружины (бари)	Номинальный диаметр	
	1/2" - 1" DN15 - DN25	1 1/4" - 2" DN32 - DN50
0.02 - 0.12	80:1	50:1
0.10 - 0.50	40:1	25:1
0.30 - 1.10	30:1	18:1
0.80 - 12.00	20:1	12:1