

Редукционные клапаны типа SRV66

Описание

SRV66 представляет собой самодренажный редукционный клапан углового типа, выполненный из нержавеющей стали марки 316. Клапан предназначен для снижения и поддержания давления пар и других газов. Клапан поставляется с быстросъемным санитарным соединением (ISO 2852), не имеет выносной импульсной трубки и является самодренажным. Клапан может применяться в системах CIP и SIP.

Типичное применение: "чистый" пар, газы и жидкости, подаваемые в реакторы, центрифуги, автоклавы, стерилизаторы, танки, увлажнители воздуха, оборудование для сублимации и приготовления пищи.

Протечка в закрытом состоянии

Протечка соответствует стандарту VDI/VDE директива 2174 (протечка < 0.5% от Kvs).

Обработка поверхностей

Полировка внутренних деталей Ra < 3.2 + очистка ультразвуком.

Возможные опции:

Полировка внутренних поверхностей	Для использования в пищевой и фармацевтической промышленности: Ra ≤ 0.25, 0.4 или 0.8
Viton (FEPM)	Седло с кольцом из эластомера
	Асептическая резьба
	Санитарное быстросъемное ASME BPE
Специальный тип соединения	Фланцы ASME или JIS
	Резьба NPT
	Концы под сварку

Прим.: Другие типы соединений возможны по спецзаказу.

Обработка от масел и обезжиривание

Диафрагма из материала, имеющего одобрение FDA

DN и соединения

DN15, DN20, DN25, DN32, DN40 и DN50 Санитарное быстросъемное соединение по ISO 2852.

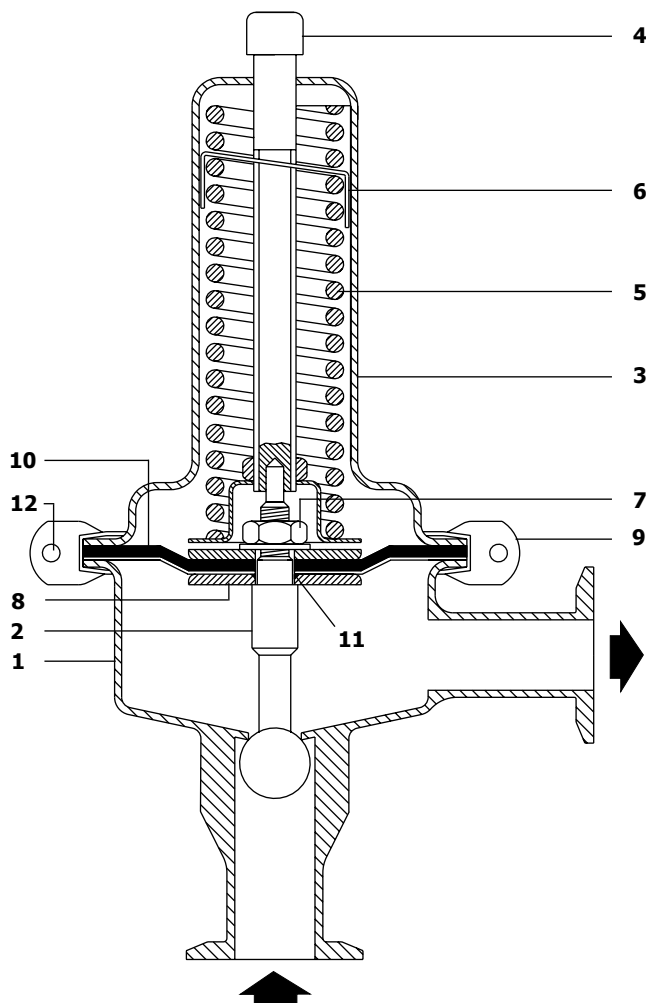
Диапазоны настройки

Клапаны типа **SRV66** поставляются со следующими диапазонами настройки давления:

от 1.0 до 5.0 бари

от 0.8 до 2.5 бари

от 0.3 до 1.1 бари



Материалы

№	Деталь	Материал
1	Корпус (с седлом)	Сталь нерж. 1.4404 (316L)
2	Главный клапан	Сталь нерж. 1.4404 (316L)
3	Кожух пружины	Сталь нерж. 1.4404 (316L)
4	Настроечная головка	Сталь нерж. BS 6105 A4 70
5	Пружина	Сталь нерж. 1.4301 (304)
6	Стопор пружины	Сталь нерж. 1.4301 (304)
7	Гайка	Сталь нерж. BS 6105 A4 70
8	Пластина диафрагмы	Сталь нерж. 1.4404 (316L)
9	Обжимное кольцо	Сталь нерж. 1.4404 (316L)
10	Диафрагма	FPM / PTFE
11	Кольцо	PTFE
12	Винт обжимного кольца	Сталь нерж. BS 6105 A4 70