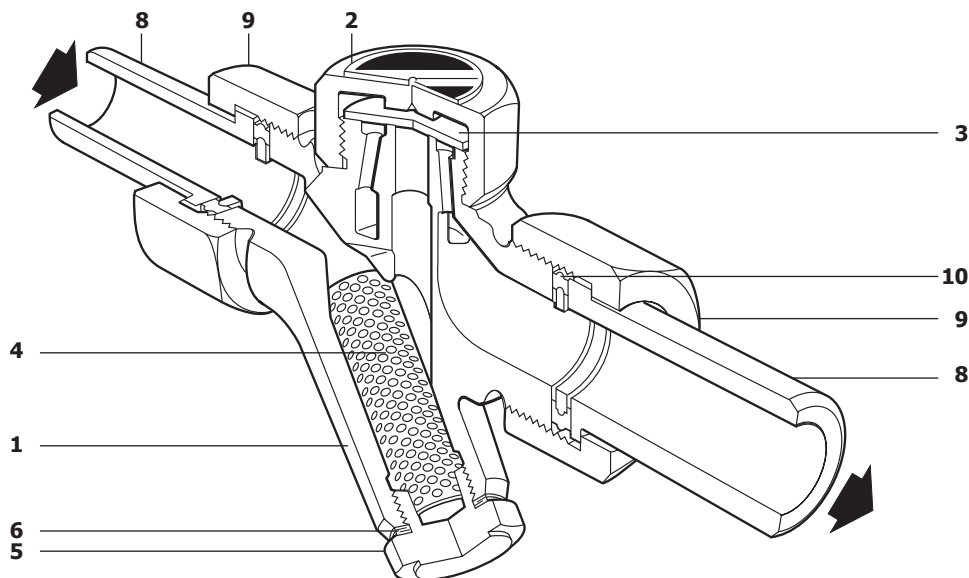


Термодинамические конденсатоотводчики серии TD3-3



5.8

Описание

Конденсатоотводчики серии **TD3-3** предназначен для использования в системах с давлением пара до 42 бари. Конденсатоотводчик поставляется с переходными муфтами под приварку в стык.

Опции

Защитный колпачок предназначен для защиты конденсатоотводчика от нежелательного влияния чрезмерных тепловых потерь, которым он подвергается при низкой температуре окружающей среды, ветре, дожде и т.д.

Продувочный клапан - Можно заказать конденсатоотводчик с клапаном типа **BDV1** или **BDV2** ввёрнутым в крышку фильтра. Также можно заказать конденсатоотводчик с резьбовым отверстием в пробке фильтра $\frac{1}{8}$ " BSP или NPT с ввёрнутой в него пробкой.

Поставляемые типы

TD3-3 Стандартное исполнение.

TD3-3LC Уменьшенная пропускная способность.

TD3-3A С воздушсбрасывающим диском

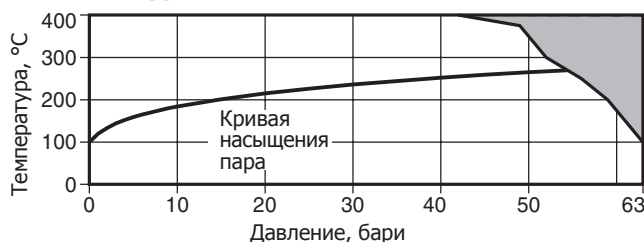
DN и соединения

$\frac{3}{8}$ ", $\frac{1}{2}$ " LC, $\frac{1}{2}$ " и $\frac{3}{4}$ " под сварку в стык с трубой сортамента 40.

Материалы

№	Деталь	Материал	
1	Корпус	Сталь нерж.	ASTM A743 Gr. CA 40
2	Крышка	Сталь нерж.	AISI 416
3	Диск	Сталь нерж.	BS 1449 420 S45
4	Сетка фильтра	Сталь нерж.	BS 1449 304 S16
5	Пробка фильтра	Сталь нерж.	AISI 416
6	Прокладка	Сталь нерж.	BS 1449 304 S16
7	Защитный колпачок (опция)	Алюминий	
8	Муфта	Сталь	BS 970 070 M15
9	Накидная гайка	Сталь	BS 970 220 M07
10	Прокладка	Армированный графит	AISI 316L spirally wound

Рабочий диапазон



Изделие **не должно** использоваться в данной области параметров.

Корпус соответствует нормам	PN63
РМА Максимальное допустимое давление	63 бари при 100°C
ТМА Максимальная допустимая температура	400°C при 42 бари
Минимальная допустимая температура	0°C
РМО Максимальное рабочее давление на насыщенном паре	42 бари при 400°C
ТМО Максимальная рабочая температура	400°C при 42 бари
Минимальная рабочая температура	0°C
ДРМХ Максимальный перепад давления	63 бар
РМОВ Максимальное противодействие за конденсатоотводчиком не должно превышать 80% от давления на входе	
Мин. давление на входе для нормальной работы	0,25 бари
Давление холодного гидротестирования	95 бари