

Термодинамические конденсатоотводчики серии TD42

Описание

TD42L и **TD42H** - удобные в обслуживании термодинамические конденсатоотводчики. **TD42L** специально предназначен для малых количеств конденсата и поэтому является идеальным для дренажа магистральных трубопроводов. Для типичных технологических нагрузок пригоден **TD42H**.

В некоторых случаях для сброса воздуха устанавливается специальный воздухоотбрасывающий диск. Эта версия обозначается дополнительным индексом "А", например: **TD42LA** и **TD42НА**. Для уменьшения тепловых потерь и повышения коррозионной стойкости корпуса его наружные поверхности имеют электролитное никелевое покрытие (ЭНП).

Поставляемые типы

TD42H	Стандартная пропускная способность.
TD42L	Уменьшенная пропускная способность.
TD42НА	Стандартная пропускная способность + воздухоотбрасывающий диск
TD42LA	Уменьшенная пропускная способность + воздухоотбрасывающий диск

DN и соединения

TD42L	3/8", 1/2", 3/4" и 1"	Резьба BSP или NPT
TD42H	1/2", 3/4" и 1"	Резьба BSP или NPT
TD42LA	3/8", 1/2", 3/4" и 1"	Резьба BSP или NPT
TD42НА	1/2" и 3/4"	Резьба BSP или NPT

Рабочий диапазон



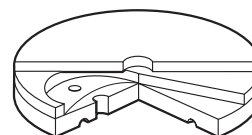
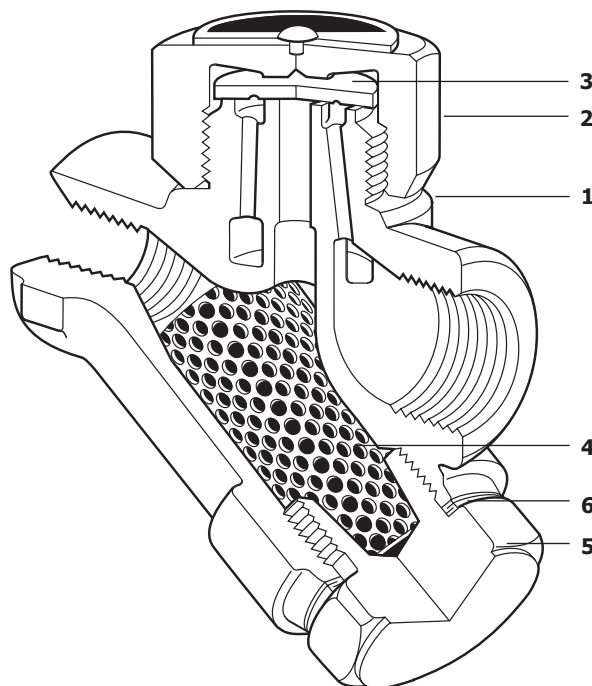
■ Изделие **не должно** использоваться в данной области параметров.

▨ Нормальная работа конденсатоотводчика гарантируется при давлении до 42 бари.

A - C TD42L и TD42H
B - C TD42LA и TD42НА

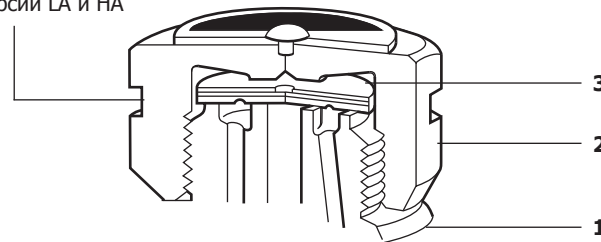
Ограничение применения

Корпус соответствует нормам	PN63	
PMA Максимальное допустимое давление	63 бари при 100°C	
TMA Максимальная допустимая температура	400°C при 42 бари	
Минимальная допустимая температура	0°C	
PMO Максимальное рабочее давление	42 бари	
TMO Макс. рабочая температура	TD42L и TD42H	400°C при 42 бари
	TD42LA и TD42НА	255°C при 42 бари
Минимальная рабочая температура	0°C	
Мин. давление на входе нормальной работы	TD42L и TD42H	0,25 бари
	TD42LA и TD42НА	0,80 бари
PMOV Максимальное противодавление за конденсатоотводчиком не должно превышать 80% от давления на входе.		
Давление холодного гидротестирования	95 бари	



TD42 LA и TD42 НА
воздухоотбрасывающий диск

Канавка, отличающая версии LA и НА



Материалы

№ Деталь	Материал	
1 Корпус	Сталь нерж.	ASTM A743 Gr CA 40 F
2 Крышка	Сталь нерж.	AISI 416
3 Диск	Сталь нерж.	BS 1449 420 S45
4 Сетка фильтра	Сталь нерж.	BS 1449 304 S16
5 Пробка фильтра	Сталь нерж.	AISI 416
6 Прокладка	Сталь нерж.	BS 1449 304 S16
7 Защитный колпачок (опция)	Алюминий	

Как заказать

Конденсатоотводчик TD42L, 1/2", резьба BSP.