

Термодинамические конденсатоотводчики типа TD62LM и TD62M с корпусом по DIN (фланцы)

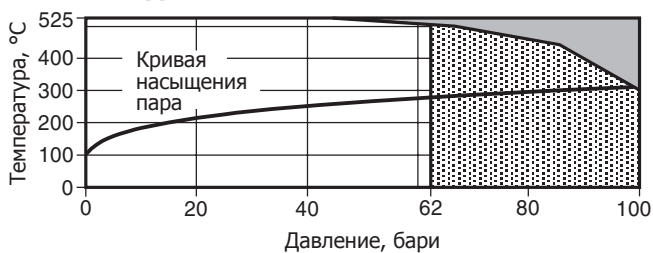
Описание

TD62LM и **TD62M** - ремонтпригодные термодинамические конденсатоотводчики среднего давления со встроенным фильтром и заменяемым седлом. Конденсатоотводчики предназначены для отвода конденсата при давлении до 62 бари. **TD62LM** имеет пониженную пропускную способность и предназначен в основном для дренажа магистральных паропроводов. Конденсатоотводчик поставляется с изоляционным колпачком для защиты от нежелательного влияния чрезмерных тепловых потерь, которым он подвержен при низкой температуре окружающей среды, ветре, дожде и т. д.

DN и соединения

DN15, DN20 и DN25.
Стандартные фланцы EN 1092 PN100.

Рабочий диапазон



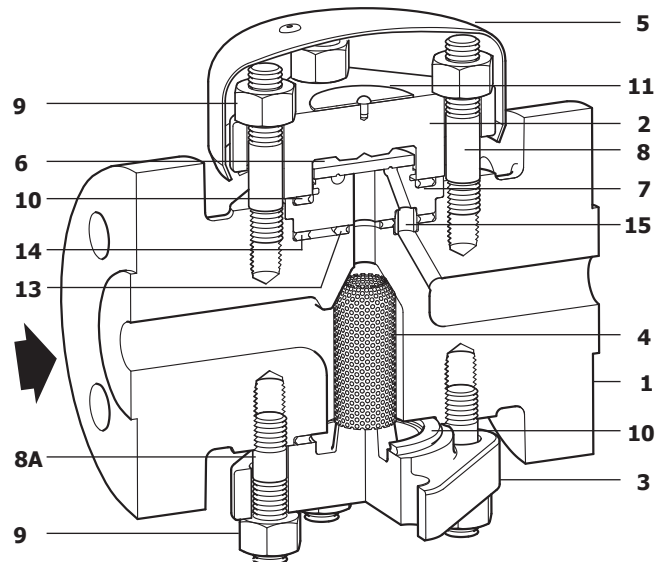
Изделие **не должно** использоваться в данной области параметров.

Использование в данной области может стать причиной выхода изделия из строя.

Корпус соответствует нормами	PN100
РМА Максимальное допустимое давление	98,1 бари при 300°C
ТМА Макс. допустимая температура	525°C при 42,7 бари
Минимальная допустимая температура	-10°C
РМО Максимальное рабочее давление на насыщенном паре	62 бари при 482°C
ТМО Макс. рабочая температура	525°C при 42,7 бари
Минимальная рабочая температура	0°C
РМОВ Максимальное противодавление	TD62LM 50% от давления до КО TD62M 80% от давления до КО
Минимальное рабочее давление	TD62LM 8 бари TD62M 1,4 бари
Давление холодного гидротестирования	150 бари

Как заказать

Конденсатоотводчик TD62, DN15 фланцы PN100.



Материалы

№	Деталь	Материал
1	Корпус	Сталь ASTM A217 Gr. WC 6
2	Крышка	Сталь ASTM A217 Gr. WC 6
3	Пробка фильтра	Сталь ASTM A217 Gr. WC 6
4	Сетка фильтра	Сталь нерж. 100 mesh 316L
5	Защитный колпачок	Алюминий
6	Диск	Сталь хромистая
* 7	Седло	Сталь хромистая
8	Шпильки (верх)	Сталь DIN 17240 21 CrMoV 5 7
8А	Шпильки (низ)	Сталь DIN 17240 21 CrMoV 5 7
9	Гайки	Сталь DIN 17240 21 24 CrMo 5
10	Прокладки крышки	Спиральная лента из нерж. стали с графитом
11	Шильдик	Сталь нерж.
13	Внутренняя прокладка седла	Спиральная лента из нерж. стали с графитом
14	Внешняя прокладка седла	Спиральная лента из нерж. стали с графитом
* 15	Кольцо	Сталь нерж.

* Прим.: дет. 15 запрессована в дет. 7 (седло).