

## Пневмоприводы серии TN2000 для регулирующих клапанов SPIRA-TROL серий KE, KL и KF DN125 - DN200

### Описание

Пневмоприводы серии **TN2000** с поступательным ходом штока предназначены для использования с регулируемыми клапанами SPIRA-TROL DN125 - DN200.

Поставляются приводы трёх типов:

- Одиарного действия (с пружиной);
- Двойного действия (с вспомогательной пружиной);
- Двойного действия (без пружины).

### Технические данные

Температура окружающего воздуха	от - 15°C до +110°C
Максимальное давление сжатого воздуха	10 бари
Соединение сжатого воздуха	3/8" резьба NPT
Ход штока	70 мм

### Поставляемые типы

**SE** = Одиарного действия с выдвинутым штоком (с пружиной)

**SR** = Одиарного действия с втянутым штоком (с пружиной)

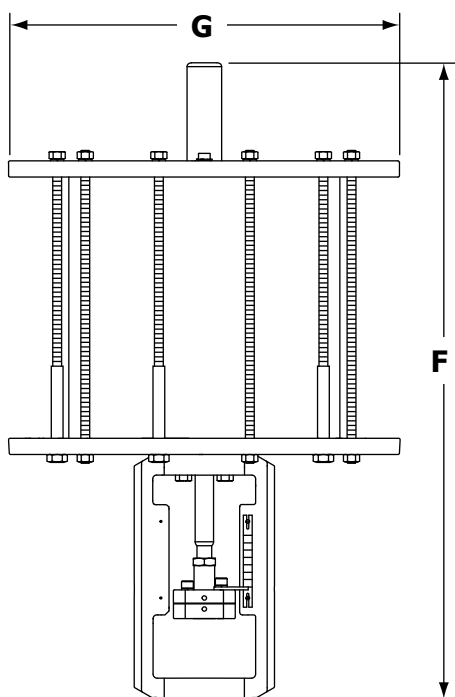
**DE** = Двойного действия с выдвинутым штоком (с вспомогательной пружиной)

**DR** = Двойного действия с втянутым штоком (с вспомогательной пружиной)

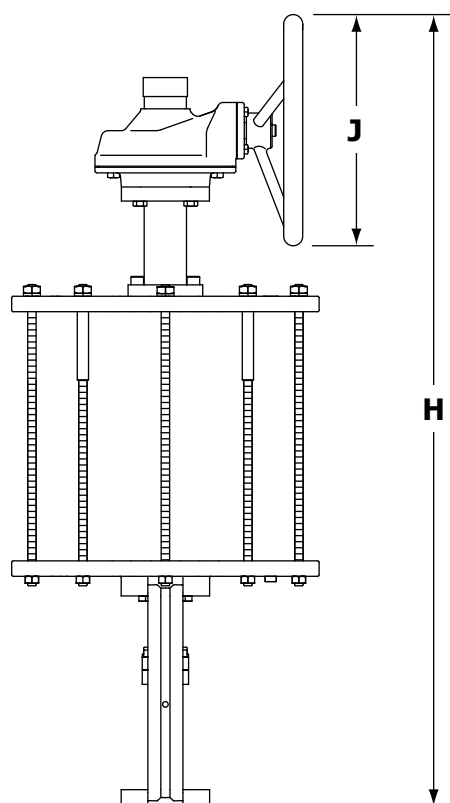
**DA** = Двойного действия (без пружины)

### Опция

Маховик для ручного управления



TN2277SE



TN2277SRH

### Размеры и вес (ориентировочные), в мм и кг

Тип приводы	F	G	H	J	Вес	
					Привод	+ Маховик
TN2277SE и его варианты	863	532	1197	330	116	+ 21
TN2277DE и его варианты	863	532	1197	330	116	+ 21
TN2277SR и его варианты	863	532	1132	330	116	+ 19
TN2277DR и его варианты	863	532	1132	330	116	+ 19
TN2277NDA и его варианты	863	532	-	330	98	-