

3-х портовые регулирующие клапаны типа TW

Описание

TW - трехпортовые клапаны для жидкостей, применяемые совместно с термостатами типа SA для регулирования расхода путем смешения или отвода потоков. Клапаны могут использоваться на морской воде.

Также клапаны могут оснащаться электрприводами серии EL7200.

Поставляемые типы

TW Корпус - бронза	Резьба	3/4", 1" и 1 1/2"
	Фланцы	DN50
TW Корпус - чугун	Фланцы	DN50, DN80 и DN100

DN и соединения

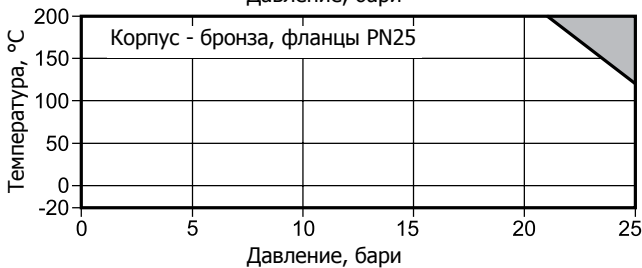
Корпус - бронза

3/4", 1" и 1 1/2" Резьба BSP (BS 21 параллельная) или NPT.
DN50 Стандартные фланцы EN 1092 PN25.

Корпус - чугун

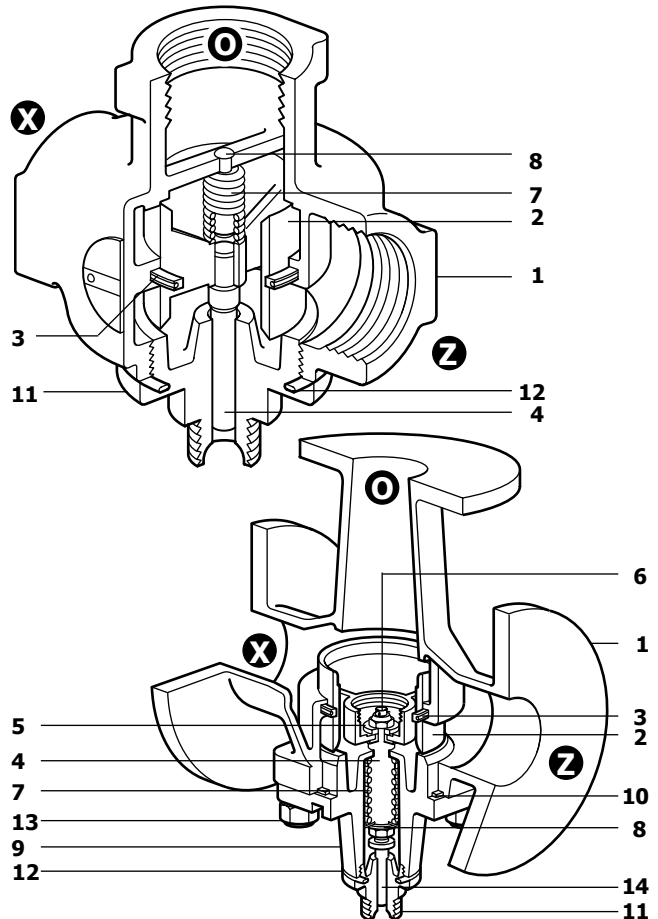
DN50, DN80 и DN100 Стандартные фланцы EN 1092 PN16.

Рабочий диапазон



Изделие **не должно** использоваться в данной области параметров.

Нормаль корпуса	Чугун	PN16
	Бронза	PN25
Максимальное расчётное давление	Чугун	16 бари при 120°C
	Бронза	25 бари при 120°C
Максимальная расчётная температура	Чугун	200°C при 13.5 бари
	Бронза	200°C при 21.0 бари
Минимальная расчётная температура	Чугун	-10°C
	Бронза	-90°C
Максимальная рабочая температура	Чугун	200°C при 13.5 бари
	Бронза	200°C при 21.0 бари
Минимальная рабочая температура	Чугун	-10°C
	Бронза	-20°C
Прим.: при более низких температурах проконсультируйтесь со Spirax Sarco		
Максимальный перепад давления на клапане	3/4", 1" и 1 1/2"	3.4 бар
	DN50, DN80 и DN100	2.7 бар
Давление холодного гидротестирования:	Чугун	24 бари
	Бронза	37.5 бари
Протечка в закр. положении		1% от полного Q _v



Материалы

№	Деталь	Материал
1	Корпус	Бронза Чугун
2	Поршень	Бронза
3	Упл. кольцо поршня	FEP/силиконовое кольцо
4	Шток	DN20 - DN40 Латунь DN50 - DN100 Бронза
5	Уплотнение	Бронза
6	Контргайка	Бронза
7	Возвратная пружина	Сталь. нерж.
8	Пластина возвратной пружины	DN20 - DN40 Латунь
9	Крышка	DN50 - DN100 Бронза
10	Упл. кольцо крышки	Армированный графит
11	Крышка	DN20 - DN25 Латунь DN40 - DN100 Бронза
12	Прокладка крышки	Армир. никелем листовой графит
13	Шпильки	Сталь
14	Гайки	3/16" UNF x 1 3/8" (35 мм) Сталь
	Уплотнение	Бронза