

Соленоидный клапан типа WV1

Описание

Соленоидный пилотно управляемый клапан **WV1** предназначен для использования на воде с температурой до 80°C. Закрытый соленоид снабжен кабельным разъемом, выполненным по IP65. У клапана 1/2" катушка расположена в центральной части. У клапанов других диаметров катушка сдвинута к выходу.

Основные моменты

- Для воды с температурой до 90°C;
- Нормально закрытый полнопроходной клапан;
- Большой диапазон напряжения питания;
- Клапаны идеально подходят для систем регулирования уровня в питательных баках и деаэраторах.

DN и соединения

1/2", 3/4", 1", 1 1/4", 1 1/2" и 2" Резьба BSP.

Ограничения применения

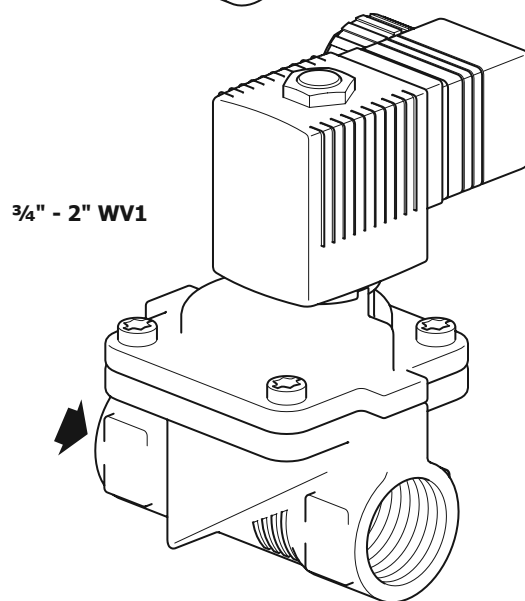
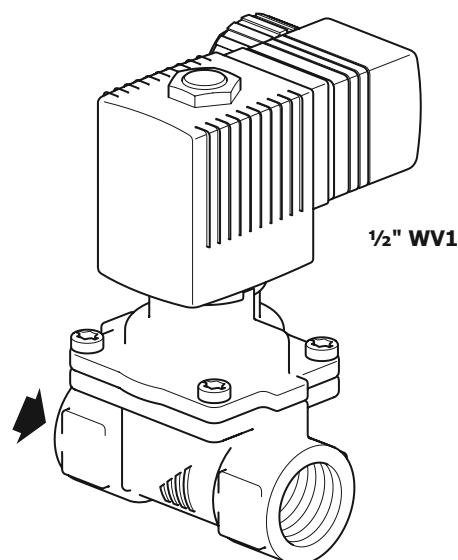
Максимальное расчетное давление	16 бари
Максимальная расчетная температура	80°C
Минимальная расчетная температура	10°C
Максимальная рабочая температура	90°C
Максимальная температура окружающего воздуха	55°C
Минимальная рабочая температура	10°C
Максимальный перепад давления	16 бар
Минимальный перепад давления	0.2 бар
Давление холодного гидроиспытания	24 бари

Электрические данные

Питание	230 VAC 50-60 Гц
Потребляемая мощность	24 ВА (открытие)
	14 ВА / 8 Вт (удержание)
Исполнение	IP65

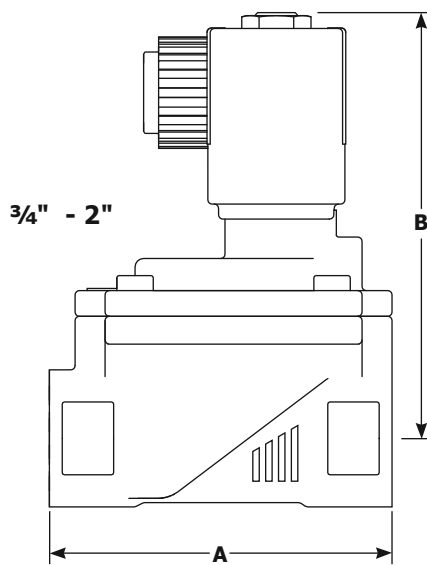
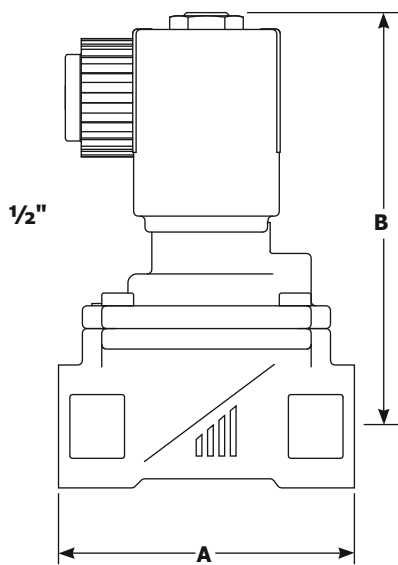
Материалы

№	Деталь	Материал
1	Корпус	Латунь
2	Уплотнения	Нитрил
3	Корпус катушки	Полиамид
4	Разъем кабеля	Полиамид



Размеры и вес (ориентировочные), в мм и кг

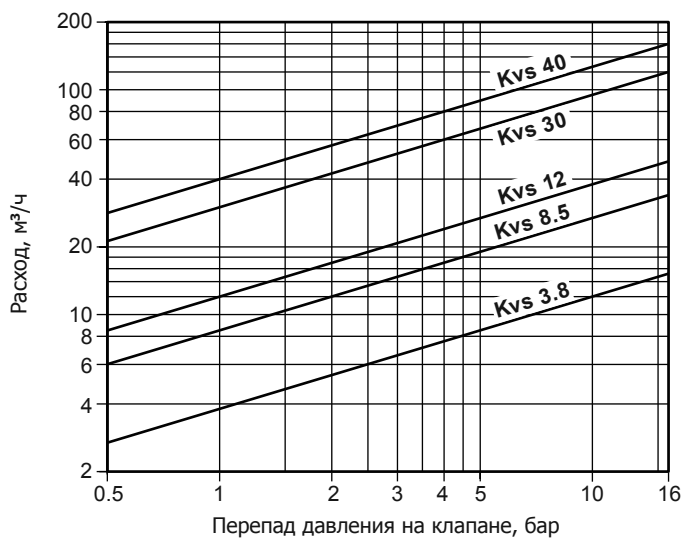
DN	A	B	A/F	Вес
1/2"	65	91.1	27	0.54
3/4"	100	99.6	32	0.89
1"	115	106.6	41	1.30
1 1/4"	126	111.6	50	1.50
1 1/2"	126	125.6	60	3.00
2"	164	119.9	70	4.50



2.3

Пропускная способность

DN	1/2"	3/4"	1"	1 1/4"	1 1/2"	2"
Kvs	3.8	8.5	12	12	30	40



Как заказать

Соленоидный клапан WV1, 1/2", резьба BSP, 240 В, 50 Гц.