

## PRF 125-180



### Преимущества:

- Температура перемещаемого воздуха от -15°C до +70°C;
- Вентилятор одностороннего всасывания с крыльчаткой из полипропилена с эффективной геометрией лопастей;
- Основание из гальванизированной стали с порошковым покрытием;
- Положение корпуса может быть легко настроено;

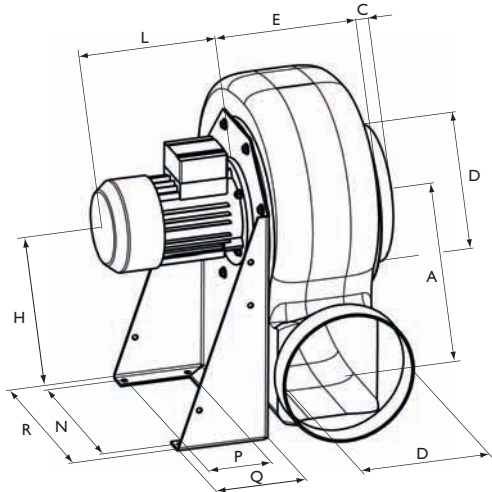
**Рекомендации по применению:** Вентиляторы PRF разработаны специально для удаления агрессивных сред, таких как коррозионно-активные газы, загрязненный воздух и др. которые являются частью удаляемого воздуха. Типичными областями применения являются медицинские учреждения, предприятия пищевой, электрической или химической промышленности и др.

**Конструкция:** Корпус вентилятора изготовлен из полиэтилена, он абсолютно водостойкий и предоставляет широкие возможности использования вентиляторы, присоединительные размеры  $\varnothing 125$  -  $\varnothing 250$  мм. Корпус может быть легко подстроен путем его поворота (стандартное положение LG70, см. рисунок).

**Сертификаты:** Сертификат соответствия РФ и Украины.

PRF		160D2	160E4	180D2	180D4	200D4	250D2	250D4
Напряжение/Частота	V/50 Гц	400	230	400	400	400	400	400
Фазность	~	3	1	3	3	3	3	3
Мощность	Вт	750	171	1100	160	250	4000	750
Ток	А	1,79	0,75	2,6	0,57	0,95	7,77	2,31
Макс. расход воздуха	м <sup>3</sup> /с (м <sup>3</sup> /ч)	0,46 (1670)	0,215 (767)	0,63 (2287)	0,32 (1152)	0,47(1692)	1,8(6600)	0,91(3280)
Частота вращения	мин <sup>-1</sup>	2869	1427	2700	1360	1413	2880	1374
Макс. температура перемещаемого воздуха	°C	70	70	70	70	70	70	70
"при регулировании	°C	70	70	70	70	70	70	70
Уровень звукового давления на расст. 1м	дБ(А)	67	46	69	49	59,5	86	66
Вес	кг	13	14	19	14	34	49	46
Класс изоляции двигателя		F	F	F	F	F	F	F
Класс защиты двигателя		IP 55	IP 54	IP 55	IP 54	IP 54	IP 55	IP 54
Тип термозащиты		U-EK230	S-ET 10	U-EK230	STDT 16	STDT 16	U-EK230	STDT 16
Регулятор скорости, 5-ступ. Трансформатор		-	RTRE 1,5	-	RTRD 2	RTRD 2	-	RTRD 4
Регулятор 5-ступ., высок./низк. Трансформатор		-	REU 1,5 *	-	RTRDU 2	RTRDU 2	-	RTRDU 4
Переключатель, звезда/треугольник		S-DT2SKT	-	S-DT2SKT	S-DT2SKT	S-DT2SKT	S-DT2SKT	S-DT2SKT
СХЕМА ПОДКЛЮЧЕНИЯ, СТР. 11-17		13b	21	13b	17	17	13b	17

\* + S-ET 10



PRF	A	C	∅D	E	H	L	N	P	Q	R
160D2	183	40	160	180	310	210	255	100	140	290
160E4	183	40	160	180	310	190	255	100	140	290
180D2	208	40	180	190	350	230	277	120	190	320
180D4	208	40	180	190	350	190	277	120	190	320
200D4	240	40	200	200	410	210	320	150	230	355
250D2	290	40	250	240	495	340	330	170	250	370
250D4	290	40	250	240	495	230	330	170	250	370