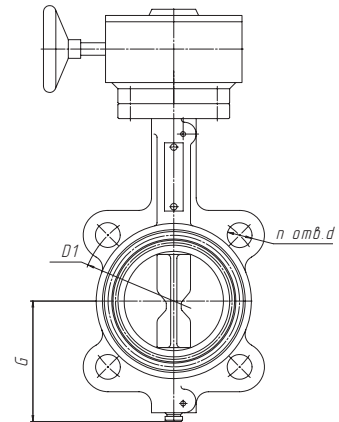
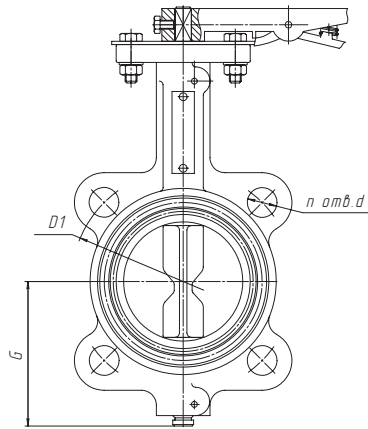
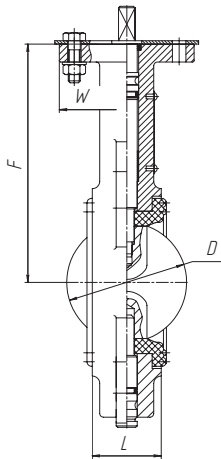


**Затворы поворотные с симметричным диском
с ручным управлением ЗПД DN40-600, PN1,6 МПа**



НАИМЕНОВАНИЕ ПАРАМЕТРА		ПОКАЗАТЕЛИ НАЗНАЧЕНИЯ ЗАТВОРА
РАБОЧАЯ СРЕДА	Класс опасности по ГОСТ 12.1.007-76	УСЛОВИЯ ЭКСПЛУАТАЦИИ ПО ГОСТ 16150-69 У2 4
	Группа по Руководству по безопасности «Рекомендации по устройству и безопасной технологических трубопроводов»	В: жидкие и газообразные среды, нейтральные к материалам деталей, соприкасающихся со средой (вода, пар, воздух, вода морская, щелочи, спирт, кислоты минеральные и органические и их соли, гидрооксид натрия)
ТЕМПЕРАТУРА РАБОЧЕЙ СРЕДЫ, °С		от минус 15 до 85
ТЕМПЕРАТУРА ОКРУЖАЮЩЕЙ СРЕДЫ, °С		от минус 15 до 50

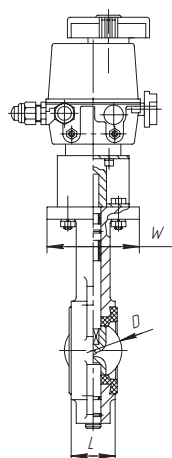
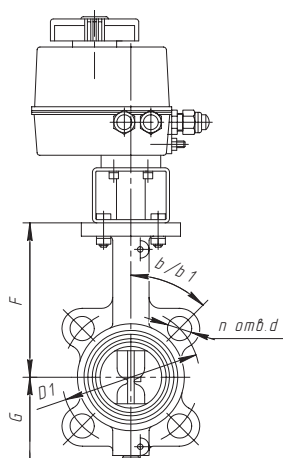


ТЕХНИЧЕСКИЕ ХАРАКТЕРИСТИКИ И ГАБАРИТНЫЕ ПРИСОЕДИНИТЕЛЬНЫЕ РАЗМЕРЫ																		
DN	D	G	F	L	D1	n	d	Масса без привода, в кг	Пропускная способность K _v , м ³ /ч в зависимости от угла открытия									
									10°	20°	30°	40°	50°	60°	70°	80°	90°	
40	40	73	134	33	110	4	18	2,5	0	1	3	6	11	18	30	53	59	
50	56	76	140	43	125	4	18	2,6	0	2	5	12	21	35	59	105	117	
65	67	86	153	46	145	4	18	3,2	0	4	11	25	46	76	126	226	251	
80	80	97	159	46	160	4	18	3,6	1	7	21	46	82	137	228	410	455	
100	106	110	178	52	180	4	18	5,2	1	10	31	70	124	207	345	621	690	
125	120	124	191	56	210	4	18	7,0	2	23	68	152	273	455	759	1366	1518	
150	154	136	203	56	240	4	22	8,2	3	35	108	242	435	725	1209	2176	2418	
200	205	167	238	60	295	4	22	13,0	5	73	220	586	897	1479	2465	4436	4929	
250	256	202	268	68	355	4	26	16,6	9	136	410	921	1675	2792	4653	8375	9306	
300	308	238	306	78	410	4	30	29,5	10	150	455	1023	1861	3102	5170	9306	10340	
350	336	267	368	78	470	4	30	39,5	12	179	543	1218	2217	3734	6223	11201	12445	
400	386	297	380	88	525	4	30	50,5	14	204	641	1386	2521	4247	7078	12740	14155	
450	436	328	430	106	585	4	30	69,5	18	276	836	1879	3418	5757	9595	17271	19190	
500	486	361	480	132	650	4	30	101,5	23	360	1093	2455	4467	7524	12672	22810	25344	
600	586	434	562	154	770	4	34	170,0	31	466	1412	3171	5770	9719	16368	29462	32736	

Затворы поворотные с симметричным диском
запорно-регулирующие с электрическим исполнительным механизмом
ЗПДЗ DN40-600, PN1,6 МПа



НАИМЕНОВАНИЕ ПАРАМЕТРА		УСЛОВИЯ ЭКСПЛУАТАЦИИ ПО ГОСТ 16150-69
РАБОЧАЯ СРЕДА	Класс опасности по ГОСТ 12.1.007-76	4
	Группа по Руководству по безопасности «Рекомендации по устройству и безопасной технологических трубопроводов»	В: жидкие и газообразные среды, нейтральные к материалам деталей, соприкасающихся со средой (вода, пар, воздух, вода морская, щелочи, спирт, кислоты минеральные и органические и их соли, гидрооксид натрия)
ТЕМПЕРАТУРА РАБОЧЕЙ СРЕДЫ, °С		от минус 15 до 85
ТЕМПЕРАТУРА ОКРУЖАЮЩЕЙ СРЕДЫ, °С		от минус 15 до 50



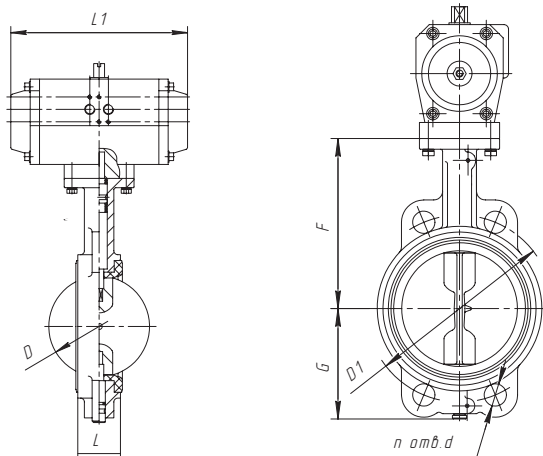
DN	Крутящий момент, Нм	ПОДБОР ПРИВОДА	
		Привод REGADA	Привод ГЗ-ОФ
40	13	SP 0	ГЗ-ОФ-25/5,5K
50	13	SP 0	ГЗ-ОФ-25/5,5K
65	16	SP 0	ГЗ-ОФ-25/5,5K
80	22	SP 0	ГЗ-ОФ-45/11K
100	40	SP 0.1	ГЗ-ОФ-45/11K
125	60	SP 1	ГЗ-ОФ-80/21K
150	100	SP 2	ГЗ-ОФ-150/22M
200	180	SP 2.3	ГЗ-ОФ-200/14M
250	290	SP 2.4	ГЗ-ОФ-300/28M
300	420	SP 2.4	ГЗ-ОФ-630/15
350	590	UP 2.4	ГЗ-ОФ-630/15
400	700	UP 2.5	ГЗ-ОФ-1200/30
450	930	-	ГЗ-ОФ-1200/30
500	1150	-	ГЗ-ОФ-1600/30
600	2050	-	ГЗ-ОФ-2500/30

DN	D	G	F	L	D1	n	d	Масса без привода, в кг	Пропускная способность $K_{vu}, м^3/ч$ в зависимости от угла открытия								
									10°	20°	30°	40°	50°	60°	70°	80°	90°
									40	40	73	134	33	110	4	18	2,3
50	56	76	140	43	125	4	18	2,8	0	2	5	12	21	35	59	105	117
65	67	86	153	46	145	4	18	3,5	0	4	11	25	46	76	126	226	251
80	80	97	159	46	160	4	18	4,2	1	7	21	46	82	137	228	410	455
100	106	110	178	52	180	4	18	5,2	1	10	31	70	124	207	345	621	690
125	120	124	191	56	210	4	18	7,1	2	23	68	152	273	455	759	1366	1518
150	154	136	203	56	240	4	22	8,4	3	35	108	242	435	725	1209	2176	2418
200	205	167	238	60	295	4	22	14,1	5	73	220	586	897	1479	2465	4436	4929
250	256	202	268	68	355	4	26	22,1	9	136	410	921	1675	2792	4653	8375	9306
300	308	238	306	78	410	4	30	31,0	10	150	455	1023	1861	3102	5170	9306	10340
350	336	267	368	78	470	4	30	43,0	12	179	543	1218	2217	3734	6223	11201	12445
400	386	297	380	88	525	4	30	53,0	14	204	641	1386	2521	4247	7078	12740	14155
450	436	328	430	106	585	4	30	70,0	18	276	836	1879	3418	5757	9595	17271	19190
500	486	361	480	132	650	4	30	125,0	23	360	1093	2455	4467	7524	12672	22810	25344
600	586	434	562	154	770	4	34	200,0	31	466	1412	3171	5770	9719	16368	29462	32736

Затворы поворотные с симметричным диском запорно-регулирующие с пневматическим исполнительным механизмом ЗПДП DN40-400, PN1,6 МПа



НАИМЕНОВАНИЕ ПАРАМЕТРА		УСЛОВИЯ ЭКСПЛУАТАЦИИ ПО ГОСТ 16150-69
		У2
РАБОЧАЯ СРЕДА	Класс опасности по ГОСТ 12.1.007-76	4
	Группа по Руководству по безопасности «Рекомендации по устройству и безопасной технологических трубопроводов»	В: жидкие и газообразные среды, нейтральные к материалам деталей, соприкасающихся со средой (вода, пар, воздух, вода морская, щелочи, спирт, кислоты минеральные и органические и их соли, гидрооксид натрия)
ТЕМПЕРАТУРА РАБОЧЕЙ СРЕДЫ, °С		от минус 15 до 85
ТЕМПЕРАТУРА ОКРУЖАЮЩЕЙ СРЕДЫ, °С		от минус 15 до 50



ПОДБОР ПРИВОДА			
DN	Крутящий момент, Нм	Привод VALBIA	
		Одностороннего действия	Двухстороннего действия
40	13	82sr0012	82da0010
50	13	82sr0012	82da0010
65	16	82sr0075	82da0010
80	22	82sr0014	82da0012
100	40	82sr0018	82da0075
125	60	82sr0070	82da0014
150	100	82sr0020	82da0018
200	180	82sr0080	82da0070
250	290	82sr0021	82da0020
300	420	82sr0023	82da0079
350	590	82sr0077	82da0080
400	700	82sr0077	82da0021

ГАБАРИТНЫЕ И ПРИСОЕДИНИТЕЛЬНЫЕ РАЗМЕРЫ																		
DN	D	G	F	L	D1	n	d	Масса без привода, в кг	Пропускная способность Kv , м ³ /ч в зависимости от угла открытия									
									10°	20°	30°	40°	50°	60°	70°	80°	90°	
40	40	73	134	33	110	4	18	2,3	0	1	3	6	11	18	30	53	59	
50	56	76	140	43	125	4	18	2,8	0	2	5	12	21	35	59	105	117	
65	67	86	153	46	145	4	18	3,5	0	4	11	25	46	76	126	226	251	
80	80	97	159	46	160	4	18	4,2	1	7	21	46	82	137	228	410	455	
100	106	110	178	52	180	4	18	5,2	1	10	31	70	124	207	345	621	690	
125	120	124	191	56	210	4	18	7,1	2	23	68	152	273	455	759	1366	1518	
150	154	136	203	56	240	4	22	8,4	3	35	108	242	435	725	1209	2176	2418	
200	205	167	238	60	295	4	22	14,1	5	73	220	586	897	1479	2465	4436	4929	
250	256	202	268	68	355	4	26	22,1	9	136	410	921	1675	2792	4653	8375	9306	
300	308	238	306	78	410	4	30	31,0	10	150	455	1023	1861	3102	5170	9306	10340	
350	336	267	368	78	470	4	30	43,0	12	179	543	1218	2217	3734	6223	11201	12445	
400	386	297	380	88	525	4	30	53,0	14	204	641	1386	2521	4247	7078	12740	14155	
450	436	328	430	106	585	4	30	70,0	18	276	836	1879	3418	5757	9595	17271	19190	
500	486	361	480	132	650	4	30	125,0	23	360	1093	2455	4467	7524	12672	22810	25344	
600	586	434	562	154	770	4	34	200,0	31	466	1412	3171	5770	9719	16368	29462	32736	